

PROJEKT – ROZPOČET – REALIZACE

1 ZEMNÍ PRÁCE

2 ZÁSOBOVÁNÍ VODOU

3 ODVÁDĚNÍ A ČIŠTĚNÍ
ODPADNÍCH VOD

4 ZÁSOBOVÁNÍ
ELEKTRICKOU ENERGIÍ

5 ZÁSOBOVÁNÍ PLYNEM

6 VEŘEJNÉ OSVĚTLENÍ

7 OBECNÍ ROZHLAS

8 MÍSTNÍ KOMUNIKACE

9 VEŘEJNÁ ZELEŇ

10 ELEKTRONICKÉ
KOMUNIKACE

PRŮMĚRNÉ CENY DOPRAVNÍ A TECHNICKÉ INFRASTRUKTURY OBCÍ Aktualizace 2023

PRŮMĚRNÉ CENY DOPRAVNÍ A TECHNICKÉ INFRASTRUKTURY OBCÍ

Aktualizace 2023

Úkol A.4.05/SA Podpora obcí / Průměrné ceny dopravní a technické infrastruktury obcí

Ústav územního rozvoje: Ing. arch. Hana Šimková, Ph.D., garant úkolu, zpracovatel

Ministerstvo pro místní rozvoj, Odbor strategií a analýz regionální politiky a politiky bydlení:
Ing. Martin Kolmistr, garant úkolu

Spolupráce: RTS, a.s., Brno

Poděkování:

Zpracovatel děkuje za laskavé poskytnutí informací a další spolupráci firmám ÚRS CZ, a.s., Praha a Steinzeug Keramo s.r.o., České Budějovice.

Ústav územního rozvoje
Ministerstvo pro místní rozvoj ČR

Brno, září 2023

ISBN 978-80-7663-047-5
ISBN 978-80-7538-513-0

Ústav územního rozvoje
Ministerstvo pro místní rozvoj ČR

OBSAH

ÚVOD

INVESTIČNÍ NÁKLADY:

1 Zemní práce	7–22
Příklad Z01	
2 Zásobování vodou	23–40
Příklady V01 – V09	
3 Odvádění a čištění odpadních vod	41–72
Příklady K01 – K11	
Příloha – Vzorová uložení kanalizačního potrubí	
4 Zásobování elektrickou energií	73–82
Příklady E01 – E05	
5 Zásobování plynem	83–94
Příklady P01 – P06	
6 Veřejné osvětlení	95–98
Příklady S01 – S02	
7 Obecní rozhlas	99–100
8 Místní komunikace	101–122
Příklady D01 – D13	
9 Veřejná zeleň	123–130
Příklady N01 – N03	
10 Elektronické komunikace	131–132
11 Související odkazy	133–134

ÚVOD

Aktualizovaná elektronická verze publikace **Průměrné ceny dopravní a technické infrastruktury obcí – Aktualizace 2023** byla zpracována Ústavem územního rozvoje v Brně, za garance Odboru strategií a analýz regionální politiky a politiky bydlení Ministerstva pro místní rozvoj ČR. Je výsledkem řešení úkolu A.4.05/SA Podpora obcí / Průměrné ceny dopravní a technické infrastruktury obcí.

Cílem publikace je usnadnění orientace v oblasti financování infrastruktury včetně veřejné zeleně a souvisejícího zabezpečení finančních prostředků pro nové investice. Publikace je určena především orgánům venkovských obcí, starostům, místním zastupitelům či projektantům. Může napomoci při realizaci obecní infrastruktury, tvorbě projektu či jako studijní pomůcka a je užitečným zdrojem dat pro tuto činnost.

Obsah publikace je zaměřen na široké spektrum problémů od zemních prací, nakládání s pitnou i odpadní vodou, přes zásobování elektrickou energií, zásobování plynem, rozvody veřejného osvětlení, obecního rozhlasu a elektronické komunikace, místní komunikace až po veřejnou zeleň. Obsažné a zároveň přehledné zpracování umožňuje možnost rychlé orientace. V publikaci jsou uvedeny jednotkové ceny prací, jež umožňují sestavení rámcového rozpočtu realizované akce a zároveň mohou být orientačním vodítkem při výběrovém řízení na dodavatele prací.

Podkladem pro zpracování rozpočtových cen byly rozpočtové ukazatele a ceny stavebních prací, které poskytly jednak organizace zaměřené na rozpočtování, projektování a realizaci, jednak ceny, které vychází ze zákona o oceňování majetku a ceníků ÚRS CZ, a.s., Praha.

Na publikaci spolupracovala společnost RTS, a.s., Brno, která mj. sama vytváří ceníky stavebních prací.

Vybraná vzorová uložení kanalizačního potrubí dodala firma Steinzeug Keramo s.r.o., České Budějovice.

Pro srovnání jsou v příručce přepočítány ceny z vyhlášky ministerstva financí č. 441/2013 Sb., k provedení zákona o oceňování majetku (oceňovací vyhláška), ve znění pozdějších předpisů (tj. ve znění vyhlášky č. 199/2014 Sb., vyhlášky č. 345/2015 Sb., vyhlášky č. 53/2016 Sb., vyhlášky č. 443/2016 Sb., vyhlášky č. 457/2017 Sb., vyhlášky č. 188/2019 Sb., vyhlášky č. 488/2020 Sb., vyhlášky č. 424/2021 Sb. a vyhlášky č. 337/2022 Sb.). Poslední novela nabyla účinnosti dnem 1. ledna 2023.

Hodnotové údaje jsou v **cenové úrovni roku 2023 (bez DPH)** a je vhodné je považovat za **průměrné a orientační**. Při odhadu nákladů je potřebné vždy zohlednit umístění a konkrétní podmínky daného investičního záměru. Rovněž je nutné mít na zřeteli i bezpečnost stavebních prací po celou dobu realizace stavby.

V publikaci najdete tabulky, v nichž jsou vyjádřeny jednotkové náklady dle aktuálních rozpočtů na zemní práce a jednotlivé druhy infrastruktury.

Jedná se o:

- zemní práce,
- zásobování vodou,
- odvádění a čištění odpadních vod,
- zásobování elektrickou energií,
- zásobování plynem,
- veřejné osvětlení,
- obecní rozhlas,
- místní komunikace,
- veřejnou zeleň,
- elektronické komunikace.



Přehled podkladů a orientačních cen v publikaci:

- 1) Orientační ceny dle rozpočtových ukazatelů a ceníků – firma RTS, a.s.
- 2) Ceny dle vyhlášky ministerstva financí č. 441/2013 Sb., k provedení zákona o oceňování majetku (oceňovací vyhláška), ve znění pozdějších předpisů (tj. ve znění vyhlášky č. 199/2014 Sb., vyhlášky č. 345/2015 Sb., vyhlášky č. 53/2016 Sb., vyhlášky č. 443/2016 Sb., vyhlášky č. 457/2017 Sb., vyhlášky č. 188/2019 Sb., vyhlášky č. 488/2020 Sb., vyhlášky č. 424/2021 Sb. a vyhlášky č. 337/2022 Sb.). Poslední novela nabyla účinnosti dnem 1. ledna 2023.
- 3) Ceny dle rozpočtového programu KROS 4 – Verze 2023/I v.2, ÚRS CZ, a.s., Praha. Ukazatele průměrné orientační ceny na měrovou a účelovou jednotku stavebních objektů (RUSO).
- 4) Vzorová uložení kanalizačního potrubí – firma Steinzeug Keramo s.r.o., České Budějovice.

Dostupnost:

Webové stránky Ústavu územního rozvoje

<https://www.uur.cz/publikacni-cinnost/aktualizovane-prirucky/>

Sekce Publikační činnost / Aktualizované příručky / Průměrné ceny dopravní a technické infrastruktury obcí

Archivní verze příručky

Aktualizace 2012
Aktualizace 2015
Aktualizace 2017
Aktualizace 2019
Aktualizace 2021

DŮLEŽITÉ UPOZORNĚNÍ

Hodnotové údaje v publikaci Aktualizace 2023 byly zpracovány v **cenové úrovni roku 2023 (bez DPH)** a je vhodné je považovat za **průměrné a orientační**.

S ohledem na nestabilní ekonomický a finanční vývoj může dojít k výkyvům výroby některých materiálů, nedostatku vstupních surovin či změn na trhu práce. Vedle rostoucích mezd a cen energií na tom má hlavní zásluhu výrazný nárůst cen mnoha stavebních materiálů. Budoucí vývoj cen stavebních materiálů bude do velké míry záviset na kondici světové ekonomiky.

Ve srovnání s rokem 2021 jsou ceny vybraných stavebních prací v roce 2023 vyšší o cca 30 %.

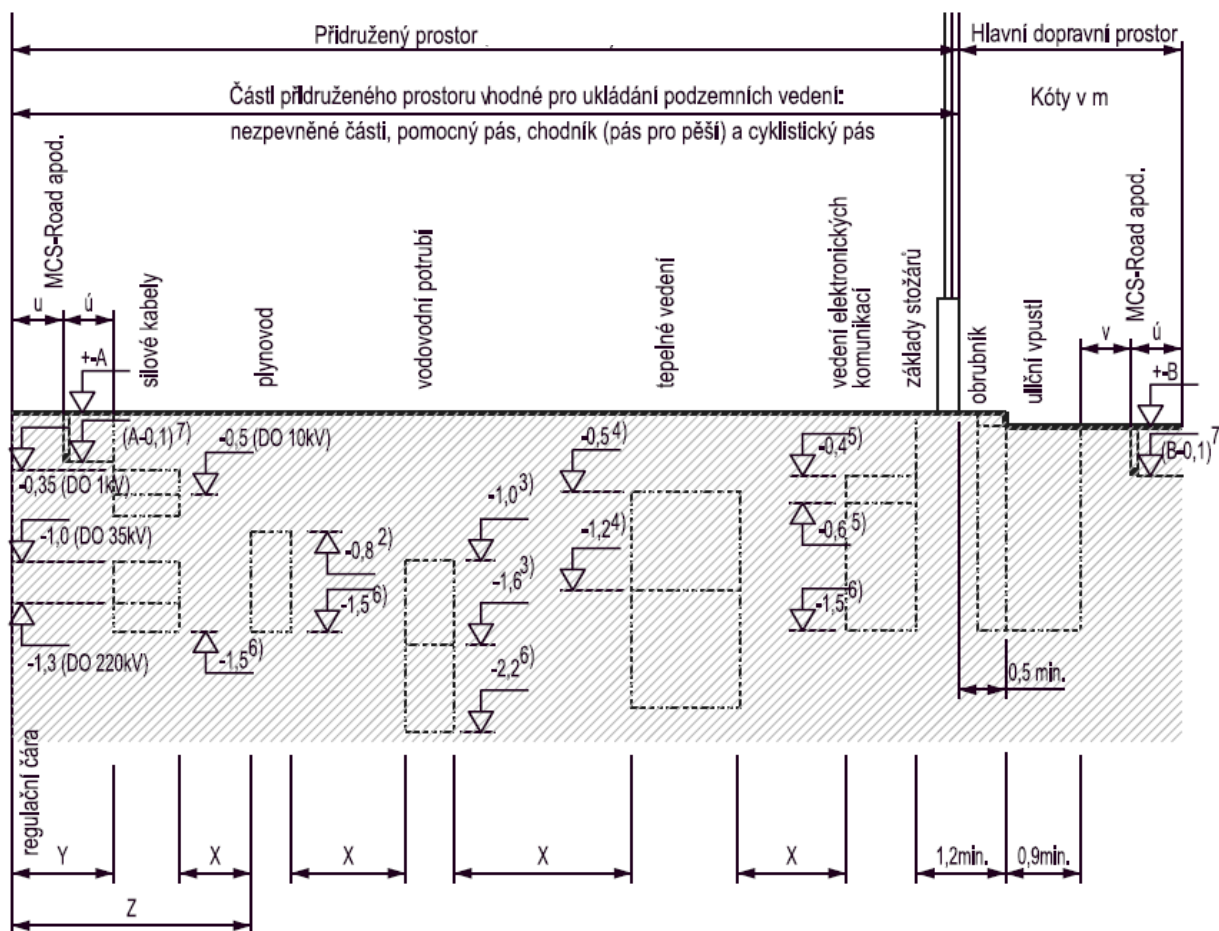
Nepředpokládané změny nejsou v publikaci zahrnuty.

1 ZEMNÍ A PŘÍPRAVNÉ PRÁCE

Aby se předešlo kolizím a v zájmu jednotného prostorového uspořádání podzemního vedení v přidruženém prostoru, je účelné vyhradit zájmová pásma v optimálním uspořádání. Je nutno dodržet souběh vedení s osou komunikace s přednostním využitím nezpevněných částí přidruženého prostoru. Při využití těchto možností přejít do chodníků. V odůvodněných případech, pokud je nedostatek prostoru, je možné ukládání podzemních vedení v nezastavěných územích mimo silových elektrických vedení do dopravních prostorů, přičemž stoky je možné, zejména v zastavěných územích, v komunikaci situovat (největší nároky na hloubku).

Zájmová pásma podzemních vedení v přidruženém prostoru

Uliční prostor s členěním na zájmová pásma podzemních vedení v přidruženém prostoru – viz obrázek dle ČSN 73 6005.



X – nejmenší dovolená vodorovná vzdálenost mezi vedeními (ČSN 73 6005, čl. 4.1.9 a Tabulka A.1)

Y – nejmenší dovolená vzdálenost silových kabelů od stavebního objektu

Z – nejmenší dovolená vzdálenost plynovodu od stavebního objektu (ČSN EN 1594, ČSN EN 12007-1)

1) Prostor pro přípojky.

2) Menší krytí u nízkotlakých a středotlakých plynovodů než 0,8 m je dovoleno jen po projednání s plynárenským podnikem.

3) Nejmenší krytí podle místních podmínek v rozmezí 1,0 m až 1,6 m (ČSN 75 5401).

4) Optimální krytí podle místních podmínek v rozmezí 0,4 m až 1,2 m.

5) Nejmenší krytí pro kabely v zemi a povrchové kabelovody je 0,4 m, pro hloubkové kabelovody je 0,6 m.

6) Největší doporučené krytí (kromě zvláštních případů).

Stoky jsou umístěny podle stokové soustavy, podle místních podmínek.

Při rovnoměrném vedení dešťové a splaškové stoky se hlouběji umísťuje zpravidla splašková stoka.

7) Možná poloha optického kabelu bezvýkopové technologie MCS-Road apod. s jeho uložením do vybroušené drážky cca 10 mm široké a 100 mm hluboké.

u – nejmenší dovolená vzdálenost okraje drážky pro trasu MCS-Road apod. od čáry regulace 0,5 m

ú – dtto od zájmového prostoru silových kabelů 0,3 m či od zájmového prostoru vedení jiného druhu 0,30 m

v – dtto od okraje uliční vpusti (jejího půdorysu) 0,3 m



Právní předpisy

- Vyhláška Ministerstva pro místní rozvoj č. 268/2009 Sb., o technických požadavcích na stavby, ve znění vyhlášky č. 20/2012 Sb. a vyhlášky 323/2017 Sb.
- Zákon č. 13/1997 Sb., o pozemních komunikacích, ve znění pozdějších předpisů, § 36.
- ČSN 73 6005 Prostorové uspořádání sítí technického vybavení, kap. 5 a 6, příloha C.

Orientační ceny sítí jsou uvedeny včetně zemních prací (rozrušení povrchu, výkop, odvezení sutě a přebytečné zeminy na skládku včetně uložení ornice, zásyp včetně obsypu a položení ochranných vrstev dle potřeby sítě, konečná úprava povrchu), materiálu a montáže sítě včetně příslušných drobných objektů. U každé sítě je cena kalkulována pro konkrétní příklad podmínek zemních prací: druh povrchu, třídu horniny, hloubku uložení, způsob hloubení.

Následující tabulky porovnávají rozhodující ceny zemních prací.

TABULKY

1.1	Odstranění křovin
1.2	Odstranění stromů
1.3	Odstranění pařezů frézováním
1.4	Spálení větví stromů na hromadách
1.5	Rozprostření ornice strojně
1.6	Nakládání neulehlého výkopku nebo sypaniny strojně
1.7	Založení trávníku
1.8	Odstranění povrchů vozovek a chodníků strojně
1.9	Sazby poplatků za recyklaci vybouraných hmot komunikací
1.10	Odstranění povrchů ručně
1.11	Obnovení krytu komunikací po překopech inženýrských sítí
1.12	Nové komunikace
1.13	Odkopávky a prokopávky nezapažené pro silnice strojně
1.14	Výkopy pro liniové stavby
1.15	Výkopy jam
1.16	Dolamování ve výkopu
1.17	Pažení rýh
1.18	Pažení pro jámy
1.19	Svislé přemístění výkopku
1.20	Zásypy zeminou
1.21	Zásypy jinými materiály
1.22	Obsypy potrubí objektů
1.23	Lože pod potrubí, stoky a drobné objekty
1.24	Protlaky
1.25	Zemní práce a úpravy území (7 Plochy a úpravy území – SKP 46.39.99)

Ceny dle
rozpočtových
ukazatelů
a ceníků

1.1 Odstranění křovin

Odstranění křovin ručně

V rovině nebo ve svahu	Odstranění	Spálení	Celkem
do 1 : 5	112,10	15,10	127,20
přes 1 : 5	166,50	15,10	181,60

Podklad RTS, a.s.

Odstranění křovin strojně

Sklon	Plocha	Odstranění	Spálení	Celkem
do 1 : 5	do 1 000 m ²	77,70	15,10	92,20
	do 10 000 m ²	42,90	15,10	58,00
	přes 10 000 m ²	16,30	15,10	31,40
přes 1 : 5	do 1 000 m ²	84,70	15,10	99,80
	do 10 000 m ²	46,80	15,10	61,90
	přes 10 000 m ²	20,40	15,10	35,50

Podklad RTS, a.s.

Cena v Kč za 1 m² plochy na jednom stavebním objektu.

V ceně je započteno odstranění křovin a stromů průměru kmene do 100 mm s odstraněním kořenů, odklizení křovin a stromů na hromady na vzdálenost do 50 m nebo naložení na dopravní prostředek, spálení na hromadách, přihrnování křovin, očištění spáleniště, úklid popela a zbytků.

1.2 Odstranění stromů

Stromy listnaté	10–30 cm	30–50 cm	50–70 cm	70–90 cm
kácení	309,50	556	897	1 275
odstranění pařezů	357,50	860	1 314	2 305
odvoz větví, kmenů, pařezů do 5 km	41,30	226	621	958
zásyp jam po pařezech strojně	155,50	330,50	637	1 411
Celkem	863,80	1 972,50	3 469	5 949

Stromy jehličnaté	10–30 cm	30–50 cm	50–70 cm	70–90 cm
kácení	177	347,50	556	796
odstranění pařezů	357,50	860	1 314	2 305
odvoz větví, kmenů, pařezů do 5 km	52,10	239,50	532	911
zásyp jam po pařezech	155,50	330,50	637	1 411
Celkem	742,10	1 777,50	3 039	5 423

Podklad RTS, a.s.

Cena v Kč za 1 kus stromu.

V ceně je započteno kácení stromů s odřezáním kmene a s odvětvením, odklizení kmenů a větví odděleně na vzdálenost do 50 m nebo naložení na dopravní prostředek, odstranění pařezů vykopáním, vytrháním nebo odstřelením, s přesekáním kořenů, jejich přemístění na vzdálenost do 50 m nebo naložení na dopravní prostředek, vodorovné přemístění do 5 km se složením, zásyp jam po pařezech.

1.3 Odstranění pařezů frézováním

	10–30 cm	30–50 cm	50–70 cm	70–90 cm
odstranění pařezů frézováním	261,50	639	930	1 220
zásyp jam po pařezech	155,50	330,50	637	1 411
Celkem	417	969,50	1 567	2 631

Podklad RTS, a.s.

Cena v Kč za 1 kus pařezu, v rovině.

1.4 Spálení větví stromů hromadách

	10–30 cm	30–50 cm	50–70 cm	70–90 cm
strom listnatý				
snesení větví na hromady	757	757	757	757
spálení				
Celkem				
strom jehličnatý				
snesení větví na hromady	757	757	757	757
spálení				
Celkem				

Podklad RTS, a.s.

Cena v Kč za 1 kus stromu, v rovině.



1.5 Rozprostření ornice strojně

Tloušťka ornice	v rovině nebo ve svahu do 1 : 5			ve svahu sklonu přes 1 : 5		
	< 100 m ²	< 500 m ²	> 500 m ²	< 100 m ²	< 500 m ²	> 500 m ²
do 200 mm	90,50	113	19,40	123,60	152,50	65,80
do 250 mm	118,30	148	26,40	150	185,50	72,30
do 300 mm	148,80	185,50	31,60	180	222,50	82,70
do 400 mm	182	226	40,70	226,80	281	103,50
do 500 mm	221,40	276	50,10	296,40	365	127,50

Podklad RTS, a.s.

V ceně pro rozprostření ornice strojně jsou započteny i náklady na případné nutné přemístění z hromad nebo dočasných skládek na místo spotřeby ze vzdálenosti do 50 m, rozprostření a urovnání ornice. V ceně nejsou započteny náklady na získání ornice.

1.6 Nakládání neulehlého výkopku nebo sypaniny strojně

	objem do 100 m ³	objem přes 100 m ³
třída těžitelnosti I, skupiny 1 až 3	316	80
třída těžitelnosti II, skupiny 4 a 5	371,50	99,30
třída těžitelnosti III, skupiny 6 a 7	427	118,50

Podklad RTS, a.s.

Množství měrných jednotek se určí v rostlém stavu horniny.

1.7 Založení trávníku

		Luční	Parkový	Travní koberec	Zatravňovací textilie
v rovině a ve svahu do 1 : 5	< 1000 m ²	16	34	194	120
	> 1000 m ²	15	32	177	108
ve svahu do 1 : 2	< 1000 m ²	31	56	208	133
	> 1000 m ²	29	52	187	118
ve svahu do 1 : 1	< 1000 m ²	43	72	246	145
	> 1000 m ²	37	57	217	129

	Do vegetačních tvárnic	Hydroosev
v rovině a ve svahu do 1 : 5	147,50	na ornici 29,50
ve svahu do 1 : 2	229	na hlušinu 42,50
ve svahu do 1 : 1	366,50	na písky 56,20

Podklad RTS, a.s.

V ceně je započteno osetí plochy, dodávka osiva (travní směs) a ošetření trávníku.

V ceně pro travní koberec a zatravňovací textilii jsou započteny i náklady na potřebný materiál.

V ceně není započtena plošná úprava terénu a příprava půdy.

V ceně založení trávníku ve vegetačních prefabrikátech je doplnění ornice nebo substrátu ve vrstvě 70 mm, s utužením vodou a s případným naložením, odvozem odpadu do 20 km a se složením, výsev semene.

1.8 Odstranění povrchů vozovek a chodníků strojně

Druh plochy	Vozovka		Chodník	
	plocha do 50 m ²	plocha přes 50 m ²	plocha do 50 m ²	plocha přes 50 m ²
asfalt tl. 120 mm	1 225	439	–	–
beton tl. 80 mm	1 335	932	–	–
beton tl. 200 mm	2 040	652	–	–

Druh plochy	Vozovka		Chodník	
	plocha do 50 m ²	plocha přes 50 m ²	plocha do 50 m ²	plocha přes 50 m ²
dlažba z kamenných kostek	1 227	519	–	–
dlažba z betonových dlaždic	–	–	441	214
zámková dlažba tl. 60 mm	–	–	460	232
zámková dlažba tl. 80 mm	1 174	379	–	–

Podklad RTS, a.s.

U vozovek a chodníků cena zahrnuje rozrušení 1 m² povrchu:

- s naložením a přemístěním sutě do vzdálenosti 10 km,
- u asfaltových a betonových ploch je započteno řezání krytu.

Ceny neobsahují odstranění obrubníků.

Sejmutí ornice strojně

Sejmutí ornice strojně – cena **89 Kč/m³**

V cenách jsou započteny i náklady na:

- naložení sejmuté ornice na dopravní prostředek,
- vodorovné přemístění na hromady v místě upotřebení nebo na dočasné či trvalé skládky na vzdálenosti do 50 m a se složením.

V cenách nejsou započteny náklady na odstranění nevhodných přímísenin (kamenů, kořenů apod.); tyto práce se ocení individuálně.

Podklad RTS, a.s.

1.9 Sazby poplatků za recyklaci vybouraných hmot komunikací

Druh suti	Cena za 1 t
Poplatek za uložení, zemina a kamení, (skup.170504)	430
Poplatek za uložení, zemina a kamení s příměsí 5 % (cihla, beton), (skup.170504)	480
Poplatek za uložení, zemina a kamení s příměsí 10 % (cihla, beton), (skup.170504)	500
Poplatek za uložení, zemina a kamení kusovost nad 1 600 cm ² , (skup.170504)	580
Poplatek za recyklaci, beton lehce vyztužený, kusovost do 1 600 cm ² (skup.170101)	300
Poplatek za recyklaci, beton silně vyztužený, kusovost do 1 600 cm ² (skup.170101)	400
Poplatek za recyklaci betonu kusovost do 1 600 cm ² , čistý (skup.170101)	130
Poplatek za recyklaci betonu kusovost nad 1 600 cm ² (skup.170101)	500
Poplatek za recyklaci asfaltu, kusovost do 1 600 cm ² , (skup.170302)	650
Poplatek za recyklaci asfaltu, kusovost nad 1 600 cm ² (skup.170302)	750

Podklad RTS, a.s.

V cenách tabulky 1.8 nejsou započteny náklady na poplatky za likvidaci odstraněných vrstev. V tabulce 1.9 jsou uvedeny příklady cen za odběr materiálu k uložení na skládku (zemina, kamení), nebo k recyklaci (beton, asfalt). Uvedené hodnoty cen jsou orientační, obvykle se pohybují s odchylkou cca do 25 % u různých společností.

Číslo v závorce je označení klasifikace dle Katalogu odpadů, Příloha č. 1 k vyhlášce č. 8/2021 Sb.

1.10 Odstranění povrchů ručně

Sejmutí ornice – cena **640 Kč/m³**

V ceně jsou započteny i náklady na naložení ornice na dopravní prostředek nebo odhození do 3 m.

V ceně není započteno vodorovné přemístění sejmuté ornice.

Podklad RTS, a.s.



Rozebrání dlažeb komunikací pro pěší – cena za 1 m²

dlažba z mozaiky	71,20
z betonových nebo kameninových dlaždic, desek nebo tvarovek	71,20
z kamenných dlaždic nebo desek	75,20
ze zámkových dlaždic	63,20
z plastových nebo pryžových dlaždic	52,00
z vegetační dlažby betonové	71,20
z vegetační dlažby plastové	60,20

Podklad RTS, a.s.

Rozebrání dlažeb komunikací pro pěší bez podkladních vrstev s přemístěním hmot na skládku na vzdálenost do 3 m nebo s naložením na dopravní prostředek s ložem z kameniva nebo živice a s jakoukoliv výplní spár ručně.

1.11 Obnovení krytu komunikací po překozech inženýrských sítí

Druh povrchu	Zpevněná plocha					
	asfalt		beton	dlažba		
	var. 1	var. 2		kostky	zámková	dlaždice
vozovka	2 174	1 088	1 151	1 405	1 221	–

Druh povrchu	Zpevněná plocha					
	asfalt	beton	dlažba			
			kostky	mozaika	zámková	dlaždice
chodník	1 027	819	1 202	909	831	708

Podklad RTS, a.s.

Cena v Kč za zřízení 1 m² povrchu, vč. podkladních vrstev, s přesunem hmot do 15 m, bez dopravy.

Vozovka

- u zámkové dlažby využití 80 % původní dlažby, 20 % nová dlažba;
- u dlažby z velkých kostek využití 90 % původní dlažby, 10 % nová dlažba;
- skladba vozovek stejná jako u nových vozovek.

Chodníky

- u zámkové dlažby využití 70 % původní dlažby, 30 % nová dlažba;
- u betonové dlažby z dlaždic 30x30 cm využití 70 % původní dlažby, 30 % nová dlažba;
- u dlažby z kostek drobných využití 80 % původní dlažby, 20 % nová dlažba.

1.12 Nové komunikace

Druh povrchu	Zpevněná plocha					
	asfalt		beton	dlažba		
	var. 1	var. 2		kostky	zámková	dlaždice
vozovka	2 224	1 133	1 174	3 053	1 667	–

Druh povrchu	Zpevněná plocha					
	asfalt	beton	dlažba			
			kostky	mozaika	zámková	dlaždice
chodník	1 027	849	2 248	1 429	1 221	1 039

Podklad RTS, a.s.

Skladba pro vozovky

- asfalt – varianta 1: štěrkodř fr. 0/32 – ŠDA 15 cm
kamenivo stmelené cementem 20 cm
postřik infiltrační
asfaltový beton vrstva podkladní ACP 16 10 cm
(obalované kamenivo OKS)

	postřík spojovací asfaltový beton vrstva ohrubná ACO 11 (ABS)	5 cm	50 cm
– asfalt – varianta 2:	šterkodrt' fr. 0/32 – ŠDA podklad z betonového recyklátu postřík infiltrační podklad z asfaltového recyklátu postřík spojovací asfaltový beton vrstva ohrubná ACO 11 (ABS)	15 cm 20 cm 10 cm 5 cm	50 cm
– dlažba z kostek:	šterkodrt' kamenivo stmelené cementem dlažba z kostek velkých tl. 16 cm vč. lože z kameniva těžného v tl. 50 mm	15 cm 10 cm 21 cm	46 cm
– dlažba zámková:	šterkodrt' kamenivo stmelené cementem zámková dlažba tl. 10 cm, skup. B vč. lože z kameniva těžného v tl. 50 mm	15 cm 15 cm 15 cm	45 cm
– beton:	drcené kamenivo kamenivo zpevněné cementem cementobetonový kryt	25 cm 15 cm 10 cm	50 cm
Skladba pro chodníky			
– asfalt:	šterkopísek - ŠP podkladový beton tř. PB I (C 20/25) litý asfalt MA 11 (LAS) vč. posypu	10 cm 15 cm 4 cm	29 cm
– dlažba z bet.dlaždic:	šterkodrt' šterkopísek dlažba z betonových dlaždic vel. 30x30x5 cm vč. lože z kameniva těžného v tl. 30 mm	10 cm 10 cm 8 cm	28 cm
– dlažba zámková:	šterkopísek šterkodrt' zámková dlažba tl. 8 cm, skup. B vč. lože z kameniva těžného v tl. 40 mm	10 cm 10 cm 12 cm	32 cm
– dlažba z kostek:	šterkodrt' dlažba z žulových kostek – drobných vel. 10 cm vč. lože z kameniva v tl. 40 mm	15 cm 14 cm	29 cm
– dlažba mozaiková:	šterkodrt' dlažba z žulových kostek – mozaika vč. lože z kameniva v tl. 40 mm	15 cm 10 cm	25 cm
– beton:	šterkodrt' kamenivo zpevněné cementem cementobetonový kryt CB I	10 cm 12 cm 8 cm	30 cm



Třídění hornin

Poznámka:

ČSN 73 3050 Zemní práce je zrušena (7 tříd těžitelnosti) a je nahrazena ČSN 73 6133 Navrhování a provádění zemního tělesa pozemních komunikací (Příloha D – informativní – 3 třídy těžitelnosti).

Příručka je v kapitole 1 zpracována podle platných ceníků ÚRS Praha, které i nadále rozlišují zatřídění hornin podle zrušené normy zemních prací. Pro uživatele je třídění detailnější.

Horniny se třídily podle ČSN 73 3050 do 7 tříd podle obtížnosti jejich rozpojování a odebírání.

Tyto třídy se podle dohody nazývají "třídy těžitelnosti".

Třídy těžitelnosti horniny se dají charakterizovat způsoby, jejichž prostřednictvím je možné příslušné horniny rozpojovat.

Třída těžitelnosti dle neplatné ČSN 73 3050	Třída těžitelnosti	Skupina	Zjednodušený popis	Charakteristický způsob rozpojování, použitelná mechanizace	
	dle ČSN 73 3055				
1	I.	1	měkké soudržné zeminy sytké a kypré – nesoudržné	ručně – lopatou strojně lehkým nakladačem	
2		2	rypné zeminy – soudržné tuhé konzistence nesoudržné středně ulehlé	ručně – rýčem strojně nakladačem, lehkým rypadlem	
3		3	kopné zeminy – soudržné pevné konzistence nesoudržné ulehlé	ručně – krumpáčem strojně rypadlem	
4		II.	4	zeminy tvrdé konzistence lehce rozpojitelné horniny	ručně – pneumatickým kladivem strojně středním rypadlem
5			5	středně obtížně rozpojitelné horniny	ručně – pneumatickým kladivem strojně těžkým rypadlem, bouracím mobilním kladivem
6		III.	6	těžce rozpojitelné horniny	těžkým rozrývačem, těžkým bouracím kladivem, trhavinami
7	7		velmi těžce rozpojitelné – trhatelné horniny	trhavinami	

Podklad RTS, a.s.

1.13 Odkopávky a prokopávky nezapažené pro silnice strojně

Objem zemních prací	Třída těžitelnosti	
	I.-II.	III.
do 100 m ³	148,50	238,50
do 1 000 m ³	100,50	136,00
do 10 000 m ³	63,20	98,20
přes 10 000 m ³	50,90	63,40

Podklad RTS, a.s.

Cena v Kč za 1 m³ odkopávky.

V ceně je započteno přemístění výkopku v příčných profilech na vzdálenost do 15 m nebo naložení na dopravní prostředek.

V ceně není započteno vodorovné přemístění zeminy a uložení na skládku.

1.14 Výkopy pro liniové stavby

Nejmenší šířka rýhy v závislosti na jmenovité světlosti DN

DN	Nejmenší šířka rýhy (OD + x) v m		
	zapažená rýha	nezapažená rýha	
		$\beta > 60^\circ$	$\beta \leq 60^\circ$
≤ 225	OD + 0,40	OD + 0,40	OD + 0,40
> 225 až ≤ 350	OD + 0,50	OD + 0,50	OD + 0,40
> 350 až ≤ 700	OD + 0,70	OD + 0,70	OD + 0,40
> 700 až ≤ 1200	OD + 0,85	OD + 0,85	OD + 0,40
> 1200	OD + 1,00	OD + 1,00	OD + 0,40

U údajů OD + x odpovídá x/2 nejmenšímu pracovnímu prostoru mezi troubou a stěnou rýhy, popř. pažením, kde OD je vnější průměr trouby v m.

β – úhel sklonu stěny nezapažené rýhy, měřený k vodorovné ose.

Výkop pažená rýha strojně

Hloubení zapažených rýh šířky přes 800 do 2 000 mm strojně s urovnáním dna do předepsaného profilu a spádu.

V cenách jsou započteny i náklady na případné nutné přemístění výkopku ve výkopišti na vzdálenost do 3 m a na přehození výkopku na přilehlém terénu na vzdálenost do 3 m od osy rýhy nebo naložení na dopravní prostředek.

Výkop zářezů pro podzemní vedení strojně

Ceny lze použít i pro vykopávky tzv. zemních špalků, ponechaných ve výkopu při vykopávce zářezů pro podzemní vedení pro zajištění stěn výkopu proti sesutí, pro zabezpečení objektů sousedících se zářezem nebo vedení křížující zářez apod.

V cenách jsou započteny i náklady na přehození výkopku na vzdálenost do 3 m nebo naložení na dopravní prostředek.

Cena podle množství se volí podle celkového objemu vykopávky zářezu, zvětšeného o objem vykopávek ve dně zářezu.

Cena v Kč za 1 m³ výkopu.

Objem zemních prací		Skupina těžitelnosti					
		1 a 2	3	4	5	6	7
pažená rýha	do 50 m ³	527,00	581,00	743,00	1 336,00	1 409,00	–
	do 100 m ³	231,50	255,50	488,00	1 336,00	1 409,00	–
	do 1 000 m ³	163,00	192,00	414,00	1 336,00	1 409,00	–
	do 10 000 m ³	105,00	128,00	338,50	1 336,00	1 409,00	–
	přes 10 000 m ³	75,40	108,00	319,00	1 336,00	1 409,00	–
zářez 2 : 1	do 1 000 m ³	127,00	232,50	385,50	769,00	938,00	–
	do 10 000 m ³	91,10	106,50	203,00	586,00	779,00	–
	přes 10 000 m ³	68,80	88,00	149,00	454,50	698,00	–

Podklad RTS, a.s.

1.15 Výkopy jam

Hloubení jam ručně

Hloubení jam ručně zapažených i nezapažených s urovnáním dna do předepsaného profilu a spádu.

V ceně není započteno vodorovné přemístění zeminy a uložení na skládku.

U pažené jámy není v ceně zahrnuto pažení a rozepření pažení jam.

Cena v Kč za 1 m³ výkopu.

	Skupina těžitelnosti			
	1 a 2	3	4	5
ruční výkop jam	1 009,00	1 527,00	2 015,00	–

Podklad RTS, a.s.



V cenách jsou započteny i náklady na přehození výkopku na přilehlém terénu na vzdálenost do 3 m od okraje jámy nebo naložení na dopravní prostředek.

Hloubení jam strojně

Hloubení zapažených jam strojně s urovnáním dna do předepsaného profilu a spádu.

Hloubení nezapažených jam strojně s urovnáním dna do předepsaného profilu a spádu.

Hloubení zapažených i nezapažených jam hloubky přes 16 m se oceňuje individuálně.

V cenách jsou započteny i náklady na případné nutné přemístění výkopku ve výkopišti a na přehození výkopku na přilehlém terénu na vzdálenost do 3 m od okraje jámy nebo naložení na dopravní prostředek.

V ceně není započteno vodorovné přemístění zeminy a uložení na skládku.

U pažené jámy není v ceně zahrnuto pažení a rozepření pažení jam.

Cena v Kč za 1 m³ výkopu.

Objem zemních prací		Skupina těžitelnosti					
		1 a 2	3	4	5	6	7
pažená jáma	do 100 m ³	520,00	1 157,00	1 532,00	1 732,00	1 256,00	1 467,00
	do 1 000 m ³	263,50	830,00	1 118,00	1 050,00	941,00	1 426,00
	do 10 000 m ³	90,40	405,50	545,00	801,00	860,00	1 187,00
	přes 10 000 m ³	46,80	159,00	197,50	436,50	784,00	1 033,00
nezapažená jáma	do 50 m ³	403,00	422,50	472,00	–	–	1 286,00
	do 100 m ³	140,00	159,50	236,00	745,00	1 036,00	1 304,00
	do 1 000 m ³	100,50	138,00	206,50	688,00	983,00	1 052,00
	do 10 000 m ³	62,30	117,50	185,50	631,00	929,00	929,00
	přes 10 000 m ³	43,40	93,10	162,00	574,00	875,00	3 875,00

Podklad RTS, a.s.

1.16 Dolamování ve výkopu

Druh výkopu	Třída těžitelnosti		
	5	6	7
jáma a zářez, tloušťka vrstvy do 1000 mm	2 445,00	3 655,00	6 560,00
rýha, tloušťka vrstvy do 500 mm	4 105,00	5 870,00	11 070,00
šachta, tloušťka vrstvy do 500 mm	4 160,00	6 440,00	12 200,00

Podklad RTS, a.s.

Cena v Kč za 1 m³.

V ceně je započteno nutné přehození výkopku ve výkopišti.

V ceně jsou započteny náklady na přehození výkopku na přilehlém terénu na vzdálenost:

- do 3 m od okraje jámy nebo zářezu,
- do 3 m od osy rýhy,
- do 3 m od hrany šachty.

1.17 Pažení rýh

Pažení a rozepření stěn rýh pro podzemní vedení

Druh pažení	Hloubka	Pořízení	Odstranění	Celkem
pažení příložné	do 2 m	152,00	33,10	185,10
	do 4 m	292,00	154,50	446,50
	do 8 m	396,00	224,50	620,50
pažení zátažné	do 2 m	315,00	96,40	411,40
	do 4 m	346,50	118,00	464,50
	do 8 m	401,00	186,50	587,50
pažení hnané	do 2 m	679,00	173,00	852,00
	do 4 m	710,00	193,50	903,50
	do 8 m	767,00	269,50	1 036,50

Podklad RTS, a.s.

Cena v Kč za 1 m² pažení stěn rýh pro podzemní vedení.

Pažení a rozepření stěn rýh pro podzemní vedení pažícími boxy

Hloubka	Šířka	Zřízení	Odstranění	Cena celkem
do 4 m	do 1,2 m	104,40	104,00	208,40
	do 2,5 m	133,50	133,00	266,50
	do 5 m	83,40	83,00	166,40
do 6 m	do 1,2 m	69,50	69,00	138,50
	do 2,5 m	87,50	87,00	174,50
	do 5 m	105,50	105,00	210,50

Podklad RTS, a.s.

Množství měrných jednotek pažících boxů se určuje v m² celkové zapažené plochy (započítávají se obě strany výkopu).

1.18 Pažení pro jámy

Bez ponechání pažin

Druh pažení	Hloubka	Pořízení	Odstranění	Celkem
pažení příložné	do 4 m	117,00	44,90	161,90
	do 8 m	196,00	80,80	276,80
pažení zátažné	do 4 m	262,50	93,70	356,20
	do 8 m	284,00	106,50	390,50
pažení hnané	do 4 m	1 666,00	803,00	2 469,00
	do 8 m	1 319,00	630,00	1 949,00

Podklad RTS, a.s.

S ponecháním pažin ve výkopu

Druh pažení	Hloubka	Pořízení	Odstranění	Celkem
pažení příložné	do 4 m	1 423,00	–	1 423,00
	do 8 m	1 936,00	–	1 936,00
pažení zátažné	do 4 m	1 980,00	–	1 980,00
	do 8 m	2 005,00	–	2 005,00
pažení hnané	do 4 m	5 825,00	–	5 825,00
	do 8 m	5 480,00	–	5 480,00

Podklad RTS, a.s.

Cena v Kč za 1 m² pažení stěn výkopu bez rozepření nebo vzepření.

Rozeprání stěn výkopů

Druh pažení	Hloubka	Pořízení	Odstranění	Celkem
pažení příložné	do 4 m	74,50	18,00	92,50
	do 8 m	83,40	18,90	102,30
pažení zátažné	do 4 m	105,00	25,60	130,60
	do 8 m	107,50	31,60	139,10
pažení hnané	do 4 m	119,50	31,20	150,70
	do 8 m	123,50	32,10	155,60

Podklad RTS, a.s.

Cena v Kč za 1 m³ rozepřeného prostoru.

1.19 Svislé přemístění výkopku

Hloubka	Skupina těžitelnosti	
	1 až 4	5 a 7
přes 2,5 do 8 m	399,70	552,30
přes 8 do 16 m	820,80	1 074,30

Podklad RTS, a.s.

Svislé přemístění výkopku strojně bez naložení do dopravní nádoby, avšak s vyprázdněním dopravní nádoby na hromadu nebo do dopravního prostředku.



1.20 Zásypy zeminou

	Zhutněné	Nezhutněné
zásypy jam, šachet a rýh	145,50	95,50
zásypy zářezů se šikmými stěnami	111	107

Podklad RTS, a.s.

Cena v Kč za 1 m³ zásypu pro jakékoliv množství.

Zásyp sypaninou z jakékoliv horniny strojně s uložením výkopku ve vrstvách se zhutněním jam, šachet, rýh nebo kolem objektů v těchto vykopávkách.

Zhutnění na 100 % PS (zkouška zhutnění PROCTOR STANDARD).

1.21 Zásypy jinými materiály

	Zásyp	Materiál	Celkem
zásyp pažené rýhy kamenivem hrubým drceným	145,50	1048	1 193,50
zásyp pažené rýhy štěrkodrtí fr. 0–63 mm	145,50	760	905,50
zásyp pažené rýhy betonovým recyklátem fr. 8–32 mm	145,50	361	506,50
zásyp pažené rýhy betonovým recyklátem fr. 16–32 mm	145,50	323	468,50

Podklad RTS, a.s.

1.22 Obsypy potrubí objektů

Objem obsypu na 1 m délky potrubí se rovná šířce dna výkopu násobené součtem vnějšího průměru potrubí příp. i s obalem a projektované tloušťky obsypu nad, případně i pod potrubím. Pro odečítání objemu potrubí se započítávají všechny vestavěné konstrukce nebo uložené vedení i s jejich obklady a podklady (tento objem se nazývá objemem horniny vytlačené konstrukcí).

Obsyp potrubí ručně

Obsypání potrubí ručně sypaninou z vhodných hornin třídy těžitelnosti I a II, skupiny 1 až 4 nebo materiálem připraveným podél výkopu ve vzdálenosti do 3 m od jeho kraje pro jakoukoliv hloubku výkopu a míru zhutnění.

Cena v Kč za 1 m³ obsypu se zhutněním.

	Obsyp	Příplatek za prohození	Materiál	Celkem
obsyp potrubí pískem	706	–	194,40	900,40
obsyp potrubí štěrkopískem	706	–	126	832
obsyp potrubí prohozenou zeminou	706	418,50	–	1 124,50

Podklad RTS, a.s.

Obsyp potrubí strojně

Obsypání potrubí strojně sypaninou z vhodných hornin třídy těžitelnosti I a II, skupiny 1 až 4 nebo materiálem připraveným podél výkopu ve vzdálenosti do 3 m od jeho kraje, pro jakoukoliv hloubku výkopu a míru zhutnění.

	Obsyp	Příplatek za prohození	Materiál	Celkem
obsyp potrubí pískem	706	–	194,40	900,40
obsyp potrubí štěrkopískem	706	–	126	832
obsyp potrubí prohozenou zeminou	706	418,50	–	1 124,50

Podklad RTS, a.s.

Obsyp objektů

Obsypání objektů nad přilehlým původním terénem ručně sypaninou z vhodných hornin třídy těžitelnosti I a II, skupiny 1 až 4 nebo materiálem uloženým ve vzdálenosti do 3 m od vnějšího kraje objektu pro jakoukoliv míru zhutnění.

	Obsyp	Příplatek za prohození	Celkem
obsyp objektů ručně	1037	433,50	1 470,50

Podklad RTS, a.s.

1.23 Lože pod potrubí, stoky a drobné objekty

	Cena
Lože pod potrubí ze štěrkodrtě 0–63 mm	1 326,00
Lože pod potrubí z kameniva drobného těžného 0 až 4 mm	1 473,00
Lože pod potrubí z písku a štěrkopísku do 63 mm	1 154,00
Lože pod potrubí z prohozeného výkopku	840,00

Podklad RTS, a.s.

Cena v Kč za 1 m³ lože v otevřeném výkopu se zhutněním.

1.24 Protlaky

Neřízený zemní protlak

Průměr protlaku	V hornině 1 až 4
do 110 mm	1 395
přes 110 do 135 mm	1 586
přes 135 do 155 mm	1 739
přes 155 do 200 mm	2 245
přes 200 do 270 mm	2 680
přes 270 mm	3 775

Podklad RTS, a.s.

Cena je uvedena včetně dodání protlačované chráničky, středících prvků a utěsnění chráničky.

V ceně nejsou započteny potřebné zemní práce (startovací a cílové jámy).

Cena v Kč za 1 bm protláčeného potrubí.

Řízené horizontální vrtání v hornině 1 až 4 pro protlačení PE trub v hl. do 6 m

Vnější průměr protlaku	Cena
do 110 mm	2 235
přes 125 do 160 mm	2 810
přes 160 do 225 mm	3 760
přes 315 mm	4 470

Podklad RTS, a.s.

Cena je uvedena včetně vodorovného přemístění zeminy z chráničky, svislého přemístění a přehození zeminy na povrchu, úpravy čela potrubí, dodání protlačované chráničky, nasunutí potrubí do chráničky, středících prvků a utěsnění chráničky.

V ceně nejsou započteny náklady na:

- potřebné zemní práce (startovací a cílové jámy),
- případné čerpání vody,
- překládání a zajištění inženýrských sítí procházejících montážními a startovacími jámami,
- vytýčení směru protlaku a stávajících IS.

Cena v Kč za 1 bm protláčeného potrubí.

Protlaky potrubí DN od 400 mm

Protlak potrubí	DN	Cena
Protlak ocelové chráničky	DN 500 mm	42 600 až 47 000 Kč
Protlak ocelové chráničky	DN 600 mm	48 000 až 52 500 Kč
Protlak ocelové chráničky	DN 800 mm	53 000 až 60 500 Kč
Protlak ocelové chráničky	DN 1000 mm	68 000 až 78 000 Kč
Protlak železobetonové chráničky	DN 800 mm	76 000 až 88 000 Kč
Protlak železobetonové chráničky	DN 1000 mm	90 000 až 105 000 Kč

Podklad RTS, a.s.



Cena je uvedena včetně vodorovného přemístění z chráničky, svislého přemístění a přehození zeminy na povrchu, úprava čela potrubí, dodání protlačované chráničky, nasunutí potrubí do chráničky, středících prvků a utěsnění chráničky.

V ceně jsou započteny také náklady na nutné zemní práce – hloubení pažené startovací a výstupní jámy do 100 m³, svislé přemístění výkopku do 4 m, pažení stěn příložené, vč. odpažení, rozepření stěn pažení vč. odstranění, zásyp se zhutněním jam.

Cena protlaku závisí na zatřídění zemin v místě protlaku, na druhu použitého profilu a materiálu chrániček, délce protlaku a způsobu protlačení.

Ceny dle
vyhlášky
č. 441/2013
Sb.

1.25 Zemní práce a úpravy území

(7 Plochy a úpravy území – SKP 46.39.99)

Číslo položky	Objekt	Konstrukční charakteristika								
		1	2	3	4	5	6	7	8	9
7.1	úpravy území a samostatné zemní práce	552	831	1 964	1 302	1 499	991	1 227	–	508

Podklad vyhláška č. 441/2013 Sb.

Cena v Kč za 1 m² upravené plochy.

Konstrukční charakteristika (materiálová konstrukce krytu):

1. vegetační
2. z kameniva
3. dlážděný
4. monolitický
5. montovaný betonový
6. z kameniva – prolévaného živicí
7. z kameniva – obalovaného živicí
8. z jiných materiálů – např. antuka
9. bez krytu

PŘÍKLADY

Ceny dle
ÚRS Praha,
rozpočtové
ukazatele
2023

Z01 (P43) Protlak pod železniční tratí pro parní napáječ

Poznámka:

Ceny dle rozpočtového programu KROS 4 – Verze 2023/I v.2, ÚRS Praha, a.s.

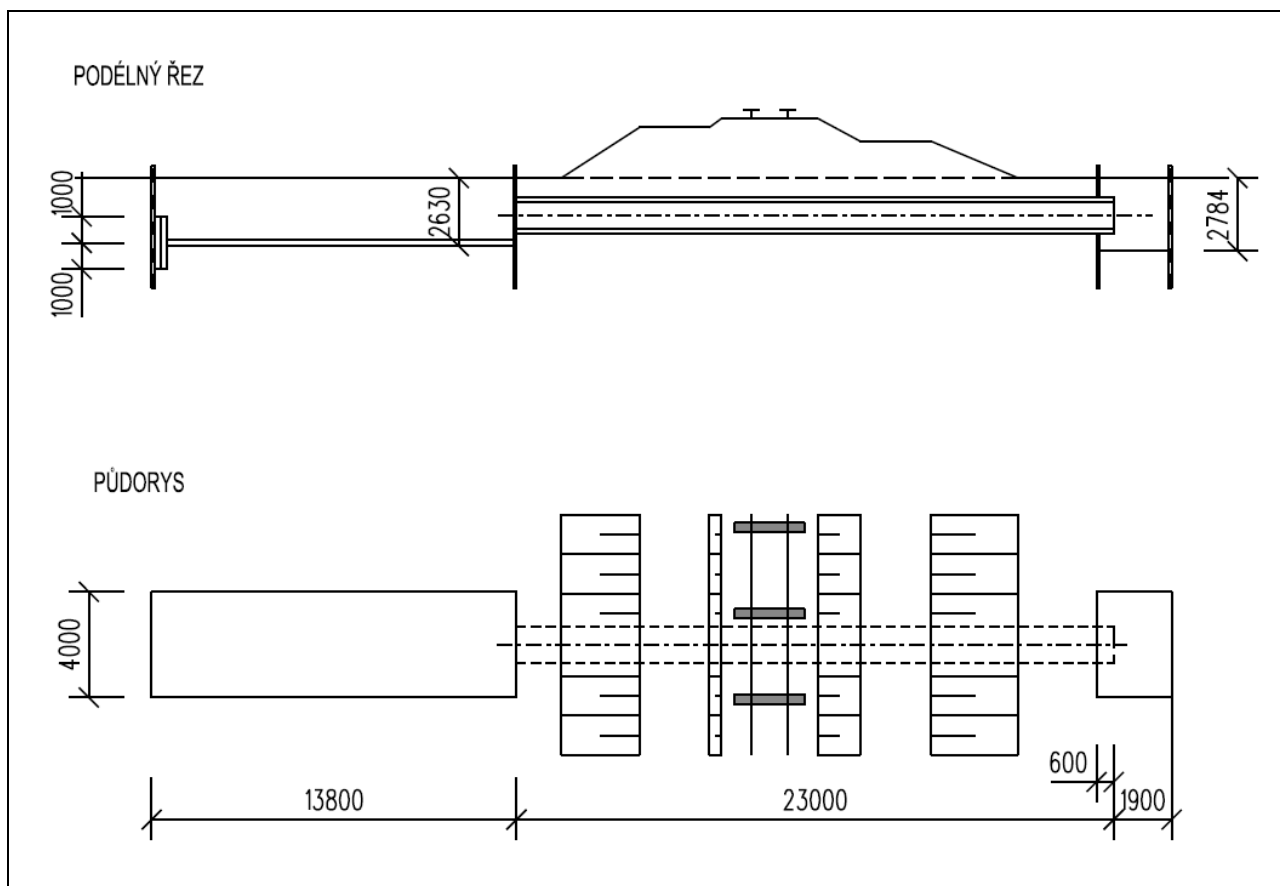
Ukazatele průměrné orientační ceny na měrovou a účelovou jednotku stavebních objektů (RUSO).

Čísla pod hlavním označením představují zatřídění do klasifikace stavebních objektů (KSO, dříve JKSO).

Rozpočtové ukazatele konkrétních objektů: 827 – Vedení trubní dálková a přípojná.

Z01 JKSO 827 412 113110 P43	PROTLAK Protlak pod železniční tratí pro parní napáječ
Charakteristika	Délka protlaku 23 m.
Materiál	Chránička z ocelového potrubí o průměru 1420/16 mm. Zesílení protlaku provedeno chráničkou průměru 1220/14 mm. Mezikruží vybetonováno.
Zemní práce	Pro vlastní protlak vykopána startovací a výústní jáma – 75 % hornina tř. 2 a 25 % hornina tř. 5. Stěny výkopu paženy štětovnicemi Larsen. Opěra protlaku provedena ze silničních panelů RZD.
Poznámka	Snížení hladiny spodní vody zajištěno čerpací studnou.

Rozpočtové náklady stavební části objektu			Celkem v cenové úrovni roku		
	tis. Kč	%		tis. Kč	Kč/m
Zemní práce	998	60,0	2010	4 013	174 478
Základy	332	20,0	2011	3 939	171 261
Svislé a kompletní konstrukce	7	0,4	2012	3 487	151 609
Komunikace	21	1,3	2015	3 515	152 826
Trubní vedení	6	0,4	2017	3 553	154 478
Ostatní konstrukce a práce	12	0,7	2019	4 086	177 652
Přesun hmot HSV	21	1,3	2021	4 290	186 522
Potrubí	265	15,9	2023	5 334	231 913
Celkem v CÚ roku 1995	1 662	100,0			



2 ZÁSOBOVÁNÍ VODOU

TABULKY

2.1	Vodovod v nezastavěném území – otevřená rýha (zářez 2:1)
2.2	Vodovod v nezastavěném území – pažená rýha (extravilán)
2.3	Vodovod v zastavěném území – pažená rýha v nezpevněné ploše
2.4	Vodovod v zastavěném území – pažená rýha ve vozovce (tl. 55 cm)
2.5	Vodovodní přípojky
2.6	Vodoměrná šachta plastová
2.7	Trubní vedení vodovodu (12 Vodovody trubní – SKP 46.21.32.1)
2.8	Trubní vedení vodovodu (1 Vodovody – SKP 46.21.41.1)
2.9	Vodárenské objekty – individuální investice
2.10	Studny kopané (I Ceny kopaných studní – SKP 46.25.22.2)
2.11	Studny vrtané (II Ceny vrtaných studní – SKP 46.25.22.1)
2.12	Domácí vodárna (1 Vodovody – SKP 46.21.41.1)

Ceny dle
rozpočtových
ukazatelů
a ceníků

Trubní vedení vodovodu

2.1 Vodovod v nezastavěném území – otevřená rýha (zářez 2:1)

Materiál	Profil DN v mm					
	80	100	150	200	250	300
	DE/cena	DE/cena	DE/cena	DE/cena	DE/cena	DE/cena
HD PE 100, SDR 17 (PN 10)	90x5,4	110x6,6	160x9,5	225x13,4	280x16,6	355x21,1
	3 065	3 352	4 348	5 675	6 898	8 273
HD PE 100, SDR 11 (PN 16)	90x8,2	110x10	160x14,6	225x20,5	280x25,4	355x32,2
	2 020	2 150	2 720	3 840	5 250	6 520
HD PE 100 RC, SDR 17 (PN 10)	90x5,4	110x6,6	160x9,5	225x13,4	280x16,6	355x21,1
	3 129	3 402	4 473	5 904	7 449	8 912
HD PE 100 RC, SDR 11 (PN 16)	90x8,2	110x10	160x14,6	225x20,5	280x25,4	355x32,2
	3 158	3 473	4 647	6 542	7 878	11 310
Tvárná litina natural	6 181	6 814	9 363	11 297	13 209	16 557
Tvárná litina natural se zámkovými spoji	7 270	7 915	10 707	12 800	15 313	19 400
Tvárná litina se zesílenou vnější ochranou	7 378	8 183	11 247	13 171	15 584	18 639
Tvárná litina se zesílenou vnější ochranou se zámkovými spoji	7 866	8 714	11 480	14 090	16 906	20 744

Podklad RTS, a.s.

Cena v Kč za 1 bm.

Průměrné rozpočtové náklady zahrnují:

Zemní práce:

- sejmutí ornice strojně – varianta plochy přes 500 m², v tl. 30 cm, šířka manipulačního pruhu 10 m, s vodorovným přemístěním do 50 m a se složením,
- výkop strojně – varianta množství výkopu do 5 000 m³,
těžitelnost hornin: tř. I, sk. 3–40 %
 tř. II, sk. 4–50 %
 tř. II, sk. 5–10 %

hloubka rýhy 1,6 m,

šířka rýhy u plastového potrubí je stanovena podle ČSN EN 1610, u litiny dle správce sítě;



- zpětný zásyp zeminou;
- lože pod potrubí z písku v tl. 10 cm;
- obsyp plastového potrubí pískem 30 cm nad potrubí, litina obsypána prohozeným výkopkem;
- uložení přebytku výkopku do násypů nezhutněných;
- zpětné rozprostření ornice.

Potrubí:

dodávka a montáž potrubí s podílem tvarovek, vč. spojů a těsnění, tlakové zkoušky vč. zabezpečení konců potrubí při tlakových zkouškách, dezinfekce potrubí, identifikační vodič + PE páska s nápisem vodovod.

Potrubí HD PE 100 dvouvrstvé:

tlakové potrubí z HD PE 100, SDR 17, tlaková řada PN 10
tlakové potrubí z HD PE 100, SDR 11, tlaková řada PN 16

tlakové potrubí z HD PE 100 RC, SDR 17, se zvýšenou odolností proti šíření trhliny, PN 10
tlakové potrubí z HD PE 100 RC, SDR 11, se zvýšenou odolností proti šíření trhliny, PN 16

Potrubí z tvárné litiny:

s vnější ochranou a vnitřní vystýlkou dle ČSN EN 545:2011 třídy C 40 s těsnícím kroužkem
vnitřní ochrana – vyložení vrstvou cementové malty
vnější ochrana – zinko-aluminiový (85 Zn-15 Al) povlak s min. hmotností 400 g/m², s krycí epoxidovou vrstvou.

Potrubí z tvárné litiny se zesílenou vnější ochranou:

s vnější ochranou a vnitřní vystýlkou dle ČSN EN 545 třídy C 40 s těsnícím kroužkem
vnitřní ochrana – vyložení vrstvou cementové malty
vnější ochrana – pozinkování 200 g/m² + vrstva modifikované cementové malty + bandážový materiál.

Cena za potrubí z tvárné litiny je použita dle nabídky výrobce trub.

V ceně není započten podíl potřebných armatur, příslušných objektů na vodovodu (šachty, vzdušníky, kalosvody, podchody pod komunikacemi apod.).

2.2 Vodovod v nezastavěném území – pažená rýha (extravilán)

Materiál	Profil DN v mm					
	80	100	150	200	250	300
	DE/cena	DE/cena	DE/cena	DE/cena	DE/cena	DE/cena
HD PE 100, SDR 17 (PN 10)	90x5,4	110x6,6	160x9,5	225x13,4	280x16,6	355x21,1
	3 130	2 000	2 440	3 220	4 010	8 672
HD PE 100, SDR 11 (PN 16)	90x8,2	110x10	160x14,6	225x20,5	280x25,4	355x32,2
	3 132	3 434	4 432	6 542	8 436	10 368
HD PE 100 RC, SDR 17 (PN 10)	90x5,4	110x6,6	160x9,5	225x13,4	280x16,6	355x21,1
	3 178	3 433	4 504	6 483	7 484	9 243
HD PE 100 RC, SDR 11 (PN 16)	90x8,2	110x10	160x14,6	225x20,5	280x25,4	355x32,2
	3 189	3 505	4 570	7 029	8 656	11 150
Tvárná litina natural	6 489	7 121	9 604	11 504	13 349	16 624
Tvárná litina natural se zámkovými spoji	7 595	8 223	10 948	12 986	15 463	19 466
Tvárná litina se zesílenou vnější ochranou	7 704	8 490	11 488	13 361	15 724	18 706
Tvárná litina se zesílenou vnější ochranou se zámkovými spoji	8 192	9 022	11 722	14 280	17 046	20 811

Podklad RTS, a.s.

Cena v Kč za 1 bm.



Materiál	Profil DN v mm					
	80	100	150	200	250	300
	DE/cena	DE/cena	DE/cena	DE/cena	DE/cena	DE/cena
Tvárná litina natural se zámkovými spoji	7 433	8 079	10 811	12 971	15 504	19 583
Tvárná litina se zesílenou vnější ochranou	7 542	8 346	11 391	13 346	15 774	18 823
Tvárná litina se zesílenou vnější ochranou se zámkovými spoji	8 030	10 374	11 585	14 265	17 096	20 928

Podklad RTS, a.s.

Cena v Kč za 1 bm.

Průměrné rozpočtové náklady zahrnují:

Zemní práce:

- výkop – varianta množství výkopu do 1 000 m³;
těžitelnost hornin: tř. I, sk. 3–40 %
tř. II, sk. 4–50 %
tř. II, sk. 5–10 %
hloubka rýhy 1,6 m,
šířka rýhy u plastového potrubí je stanovena podle ČSN EN 1610, u litiny dle správce sítě, zřízení a odstranění pažení příložného hl. do 2 m;
- zpětný zásyp zeminou;
- lože pod potrubí z písku v tl. 10 cm;
- obsyp plastového potrubí pískem 30 cm nad potrubí, litina obsypána prohozeným výkopkem;
- odvoz přebytku výkopu do vzdálenosti 10 km, uložení na skládku;
- poplatek za uložení na skládku.

Potrubí:

dodávka a montáž potrubí s podílem tvarovek, vč. spojů a těsnění, tlakové zkoušky vč. zabezpečení konců potrubí při tlakových zkouškách, dezinfekce potrubí, identifikační vodič + PE páska s nápisem vodovod.

Potrubí HD PE 100 dvouvrstvé:

tlakové potrubí z HD PE 100, SDR 17, tlaková řada PN 10
tlakové potrubí z HD PE 100, SDR 11, tlaková řada PN 16

tlakové potrubí z HD PE 100 RC, SDR 17, se zvýšenou odolností proti šíření trhliny, PN 10
tlakové potrubí z HD PE 100 RC, SDR 11, se zvýšenou odolností proti šíření trhliny, PN 16

Potrubí z tvárné litiny:

s vnější ochranou a vnitřní vystýlkou dle ČSN EN 545:2011 třídy C 40 s těsnícím kroužkem
vnitřní ochrana – vyložení vrstvou cementové malty
vnější ochrana – zinko-aluminiový (85 Zn-15 Al) povlak s min. hmotností 400 g/m², s krycí epoxidovou vrstvou.

Potrubí z tvárné litiny se zesílenou vnější ochranou:

s vnější ochranou a vnitřní vystýlkou dle ČSN EN 545 třídy C 40 s těsnícím kroužkem
vnitřní ochrana – vyložení vrstvou cementové malty
vnější ochrana – pozinkování 200 g/m² + vrstva modifikované cementové malty + bandážový materiál.

Cena za potrubí z tvárné litiny je použita dle nabídky výrobce trub.

V ceně není započten podíl na potřebné armatury a příslušné objekty na vodovodu (šachty, vzdušníky, kalosvody, podchody pod komunikacemi apod.).

2.4 Vodovod v zastavěném území – pažená rýha ve vozovce (tl. 55 cm)

Materiál	Profil DN v mm					
	80	100	150	200	250	300
	DE/cena	DE/cena	DE/cena	DE/cena	DE/cena	DE/cena
HD PE 100, SDR 17 (PN 10)	90x5,4	110x6,6	160x9,5	225x13,4	280x16,6	355x21,1
	6 886	7 175	8 124	9 425	10 625	13 082
HD PE 100, SDR 11 (PN 16)	90x8,2	110x10	160x14,6	225x20,5	280x25,4	355x32,2
	6 915	7 220	8 272	10 304	11 881	15 167
HD PE 100 RC, SDR 17 (PN 10)	90x5,4	110x6,6	160x9,5	225x13,4	280x16,6	355x21,1
	6 930	7 202	8 202	9 556	10 967	13 549
HD PE 100 RC, SDR 11 (PN 16)	90x8,2	110x10	160x14,6	225x20,5	280x25,4	355x32,2
	6 959	7 274	8 377	10 664	12 046	15 456
Tvárná litina natural	12 049	12 682	15 514	17 341	19 183	22 429
Tvárná litina natural se zámkovými spoji	13 132	13 775	16 858	18 840	21 287	25 271
Tvárná litina se zesílenou vnější ochranou	13 246	14 051	17 398	19 245	21 558	24 565
Tvárná litina se zesílenou vnější ochranou se zámkovými spoji	13 728	14 574	17 631	20 134	22 880	26 616

Podklad RTS, a.s.

Cena v Kč za 1 bm.

Průměrné rozpočtové náklady zahrnují:

Zemní práce:

- výkop – varianta množství výkopu do 1 000 m³;
těžitelnost hornin: tř. I, sk. 3–40 %
 tř. II, sk. 4–50 %
 tř. II, sk. 5–10 %

hloubka rýhy 1,6 m,
šířka rýhy u plastu je stanovena podle ČSN EN 1610, šířka rýhy u litinového potrubí je 1,1m
(dle požadavku správce sítě),
zřízení a odstranění pažení příložného hl. do 2 m;
- zpětný zásyp rýhy recyklátem;
- lože pod potrubí z písku v tl. 10 cm;
- obsyp plastového potrubí pískem 30 cm nad potrubí, litina obsypána prohozeným výkopkem;
- odvoz přebytku výkopu do vzdálenosti 10 km, uložení na skládku;
- poplatek za uložení na skládku;
- odstranění a obnovení povrchu asfaltové vozovky nad paženou rýhou při ploše do 200 m²;
- odvoz sutí do vzdálenosti 10 km, uložení na skládku vč. poplatku za uložení na skládku.

Potrubí:

dodávka a montáž potrubí s podílem tvarovek, vč. spojů a těsnění, tlakové zkoušky vč. zabezpečení konců potrubí při tlakových zkouškách, dezinfekce potrubí, identifikační vodič + PE páska s nápisem vodovod.

Potrubí HD PE 100 dvouvrstvé:

tlakové potrubí z HD PE 100, SDR 17, tlaková řada PN 10
tlakové potrubí z HD PE 100, SDR 11, tlaková řada PN 16

tlakové potrubí z HD PE 100 RC, SDR 17, se zvýšenou odolností proti šíření trhliny, PN 10
tlakové potrubí z HD PE 100 RC, SDR 11, se zvýšenou odolností proti šíření trhliny, PN 16

Potrubí z tvárné litiny:

s vnější ochranou a vnitřní vystýlkou dle ČSN EN 545:2011 třídy C 40 s těsnícím kroužkem



vnitřní ochrana – vyložení vrstvou cementové malty
vnější ochrana – zinko-aluminiový (85 Zn-15 Al) povlak s min. hmotností 400 g/m², s krycí epoxidovou vrstvou.

Potrubí z tvárné litiny se zesílenou vnější ochranou:

- s vnější ochranou a vnitřní vystýlkou dle ČSN EN 545 třídy C 40 s těsnícím kroužkem
- vnitřní ochrana – vyložení vrstvou cementové malty
- vnější ochrana – pozinkování 200 g/m² + vrstva modifikované cementové malty + bandážový materiál.

Cena za potrubí z tvárné litiny je použita dle nabídky výrobce trub.

V ceně není započten podíl na potřebné tvarovky a příslušné objekty na vodovodu (šachty, vzdušníky, kalosvody, podchody pod komunikacemi apod.).

2.5 Vodovodní přípojky

Finanční náklady na domovní vodovodní přípojku závisí na použitém materiálu a profilu potrubí, na umístění vodoměru, hloubce výkopu, povrchu dotčeného terénu.

Konstrukční charakteristika	Orientační cena v Kč
1 bm přípojky Ø 32 mm – v nezpevněném terénu	6 200 až 6 800
1 bm přípojky Ø 32 mm – v chodníku (zámková dlažba)	8 100 až 8 500
1 bm přípojky Ø 32 mm – ve vozovce (asfalt, překop)	9 800 až 10 300

Podklad RTS, a.s.

Cena v Kč za 1 bm.

Průměrné rozpočtové náklady pro jednu přípojku zahrnují:

Zemní práce:

- výkop – varianta množství výkopu do 20 m³;
těžitelnost hornin: 80 % tř. 3, 20 % tř. 4,
hloubka výkopu cca 150 cm + 10 cm na nerovnosti terénu,
šířka rýhy je stanovena podle ČSN EN 1610,
zřízení a odstranění pažení příložného hl. do 2 m;
- zpětný zásyp zeminou, v chodníku a vozovce zásyp recyklátem;
- lože pod potrubí z písku v tl. 10 cm;
- obsyp potrubí pískem 30 cm;
- odvoz přebytku výkopu, v chodníku a vozovce celého výkopu do vzdálenosti 10 km;
- uložení na skládku a poplatek za uložení na skládku.

Potrubí:

tlakové potrubí plastové Ø 32 mm vč. armatur a tvarovek, tlakové zkoušky a dezinfekce potrubí, návrtávací pas, případně odbočka, je součástí hlavního zásobovacího řadu.

V ceně jsou započteny náklady na odstranění a obnovu povrchu terénu nad rýhou.

V ceně nejsou zahrnuty náklady na vodoměrnou šachtu, cena závisí na druhu a velikosti použité šachty.

2.6 Vodoměrná šachta plastová

Druh šachty	Plocha/průměr D	Světlá hloubka	Cena v Kč	
samonosná	hranatá	do 1,2 m	33 700	
		od 1,2 do 1,4 m	38 700	
		od 1,4 do 1,6 m	42 700	
	kruhová	D do 1,0 m	do 1,2 m	22 400
			od 1,2 do 1,5 m	27 600
		D do 1,2 m	do 1,2 m	31 800
od 1,2 do 1,4 m	35 700			
		od 1,4 do 1,6 m	38 500	
obetonovaná	hranatá	do 1,1 m ²	do 1,2 m	35 500

Druh šachty		Plocha/průměr D	Světlá hloubka	Cena v Kč	
kruhová	do 1,5 m ²		od 1,2 do 1,4 m	42 100	
			od 1,4 do 1,6 m	46 400	
		do 1,5 m ²	do 1,2 m	44 500	
			od 1,2 do 1,4 m	49 200	
			od 1,4 do 1,6 m	53 400	
		D do 1,0 m	D do 1,0 m	do 1,2 m	26 400
	od 1,2 do 1,5 m			33 300	
	D do 1,2 m		D do 1,2 m	do 1,2 m	35 400
				od 1,2 do 1,4 m	39 000
			D do 1,2 m	od 1,4 do 1,6 m	42 000

Podklad RTS, a.s.

V ceně jsou započteny zemní práce, podkladní štěrkové lože v tl. cca 100 mm, podkladní betonová deska v tl. min. 100 mm, šachta vč. vystrojení, případně obetonování, obsyp šachty pískem u samonosných šachet, zásyp šachty, odvoz vytlačené zeminy na skládku do 10 km.

Cena vodoměrné šachty je pouze orientační, závisí na velikosti šachty, výrobcí, profilu přípojky, dále záleží na umístění šachty v terénu, způsobu provádění zemních prací.

Ceny dle
vyhlášky
č. 441/2013
Sb.

2.7 Trubní vedení vodovodu

(12 Vodovody trubní – SKP 46.21.32.1)

Číslo položky	Profil potrubí DN v mm	Konstrukční charakteristika (materiál)			
		plast	ocel	litina	osinkocement
12.1	80	5 013	4 109	5 625	–
12.2	100	6 307	4 109	6 842	6 652
12.3	200	8 795	6 621	8 985	8 740
12.4	300	13 573	9 309	13 237	12 332
12.5	400	–	12 485	14 539	16 251
12.6	600	–	16 789	23 771	27 216
12.7	800	–	30 503	37 375	–
12.8	1 000	–	42 251	48 667	–
12.9	1 200	–	55 304	61 846	–

Podklad vyhláška č. 441/2013 Sb.

Cena v Kč za 1 bm do hloubky 2 m.

Pokud hloubka uložení potrubí přesahuje 2 m, zvyšuje se cena za každých i započatých 0,5 m o 10 %.

2.8 Trubní vedení vodovodu

(1 Vodovody – SKP 46.21.41.1)

Číslo položky	Popis	Jednotka	Kč	Předpokládaná životnost
1.1	<i>Vodovodní přípojky – potrubí ocelové</i>			
1.1.1	Přípojka vody DN 25 mm	bm	1 044	40–60
1.1.2	Přípojka vody DN 40 mm	bm	1 105	40–60
1.1.3	Přípojka vody DN 50 mm	bm	1 289	40–60
1.1.4	Zahradní vodovod DN 25 povrchový	bm	461	25–50
1.1.5	Zahradní vodovod DN 25 podzemní	bm	568	40–60
1.1.6	<i>Vodovodní přípojky – potrubí plastické</i>			
1.1.6.1	Přípojka vody DN 25 mm	bm	1 090	45–55
1.1.6.2	Přípojka vody DN 40 mm	bm	1 182	45–55



Číslo položky	Popis	Jednotka	Kč	Předpokládaná životnost
1.1.6.3	Přípojka vody DN 50 mm	bm	1 428	45–55
1.2	Vodoměrná šachta – beton. s ocel. pokl.	m ³ OP	10 745	40–60

Podklad vyhláška č. 441/2013 Sb.

Ceny dle
rozpočtových
ukazatelů
a ceníků

2.9 Vodárenské objekty

Podklad RTS, a.s.

Vodárenské objekty – studny, vodojemy, vodárenské čerpací stanice, úpravny vody – nezahrnujeme do cenových ukazatelů. V současné době se tyto objekty budují jen výjimečně a většinou probíhají pouze rekonstrukce stávajících objektů. Tyto investice jsou zcela individuální.

Ceny dle
vyhlášky
č. 441/2013
Sb.

2.10 Studny kopané

(I Ceny kopaných studní – SKP 46.25.22.2)

Číslo položky	Při hloubce při průměru do 150 cm včetně	Kč/bm	Kč za 1 kus čerpadla (podle celkové hloubky studny)	
			ruční	elektrické
1	od 0 do 5 m	5 987	3 715	29 104
2	od dalších 5 m do 10 m	11 697	6 306	33 095
3	od dalších 10 m	15 964	8 510	36 809

Podklad vyhláška č. 441/2013 Sb.

2.11 Studny vrtané

(II Ceny vrtaných studní – SKP 46.25.22.1)

Číslo položky	Průměr	Hloubka studny	Kč/bm	Kč za 1 kus čerpadla (podle celkové hloubky studny)	
				ruční	elektrické
1	do 150 mm včetně	od 0 do 10 m včetně	2 993	6 570	29 656
2		nad 10 m do 25 m včetně	3 715	7 399	39 050
3		nad 25 m	5 035	8 657	39 419
4	nad 150 mm do 300 mm včetně	od 0 do 10 m včetně	4 467	6 570	30 270
5		nad 10 m do 20 m včetně	5 495	7 399	39 050
6		nad 20 m	7 307	8 504	39 419
7	nad 300 mm do 500 mm včetně	od 0 do 10 m včetně	7 230	6 570	29 656
8		nad 10 m do 20 m včetně	8 872	7 399	39 050
9		nad 20 m	10 714	8 504	39 419

Podklad vyhláška č. 441/2013 Sb.

Hloubka studny se měří od úrovně upraveného terénu.

2.12 Domácí vodárna

(1 Vodovody – SKP 46.21.41.1)

Číslo položky	Popis	Jednotka	Kč	Předpokládaná životnost
1.3	Domácí vodárna – Darling	kus	36 840	10–30

Podklad vyhláška č. 441/2013 Sb.

PŘÍKLADY

Ceny dle
ÚRS Praha,
rozpočtové
ukazatele
2023

V01 (P35)	Skupinový vodovod z ocelových trub DN 150 v zářezu a pažené rýze
V02 (P34)	Přívodní řad z ocelových trub DN 300 v zářezu
V03 (P84)	Zásobovací řad z litinových trub DN 100 v pažené rýze
V04 (P83)	Prodloužení stávajícího vodovodního řadu z litinových a ocelových trub DN 200 a PVC DN 225 v zářezu a pažené rýze
V05 (P01)	Vodovod pitné a požární vody pro zásobování rodinných domů z PVC trub DN 110 v zářezu
V06 (P02)	Vodovod pitné vody pro zásobování rodinných domů z PVC trub DN 110 v zářezu
V07 (P85)	Vodovod pro zásobování výstavby obytných domů vodou z litinových trub DN 150 v zářezu
V08 (P07)	Vodovodní potrubí v areálu sadu z PVC trub DN 160 a 315 v pažené rýze
V09 (S28)	Studna pitné vody

Poznámka:

Ceny dle rozpočtového programu KROS 4 – Verze 2023/I v.2, ÚRS Praha, a.s.

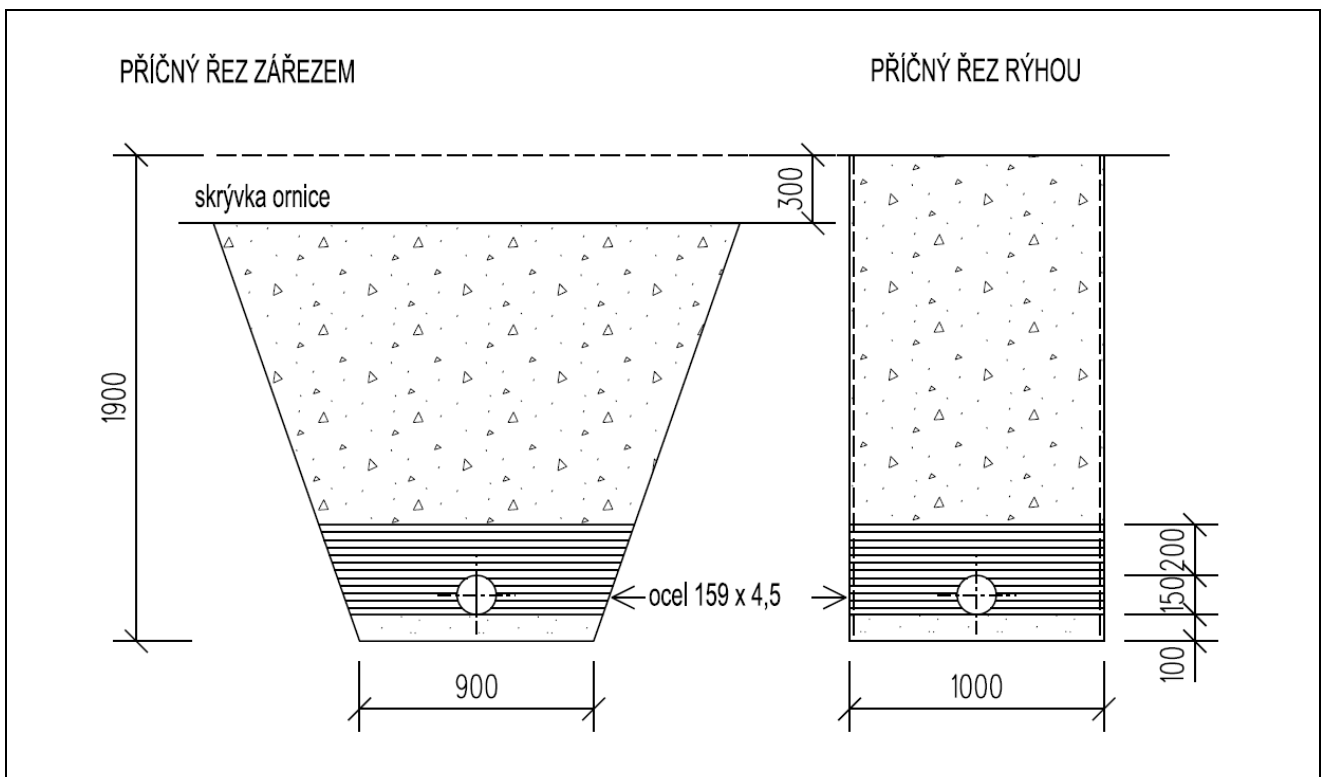
Ukazatele průměrné orientační ceny na měrovou a účelovou jednotku stavebních objektů (RUSO).

Čísla pod hlavním označením představují zatřídění do klasifikace stavebních objektů (KSO, dříve JKSO).

Rozpočtové ukazatele stavebních objektů: 825 – Objekty podzemní (mimo důlní) a 827 – Vedení trubní dálková a přípojná.

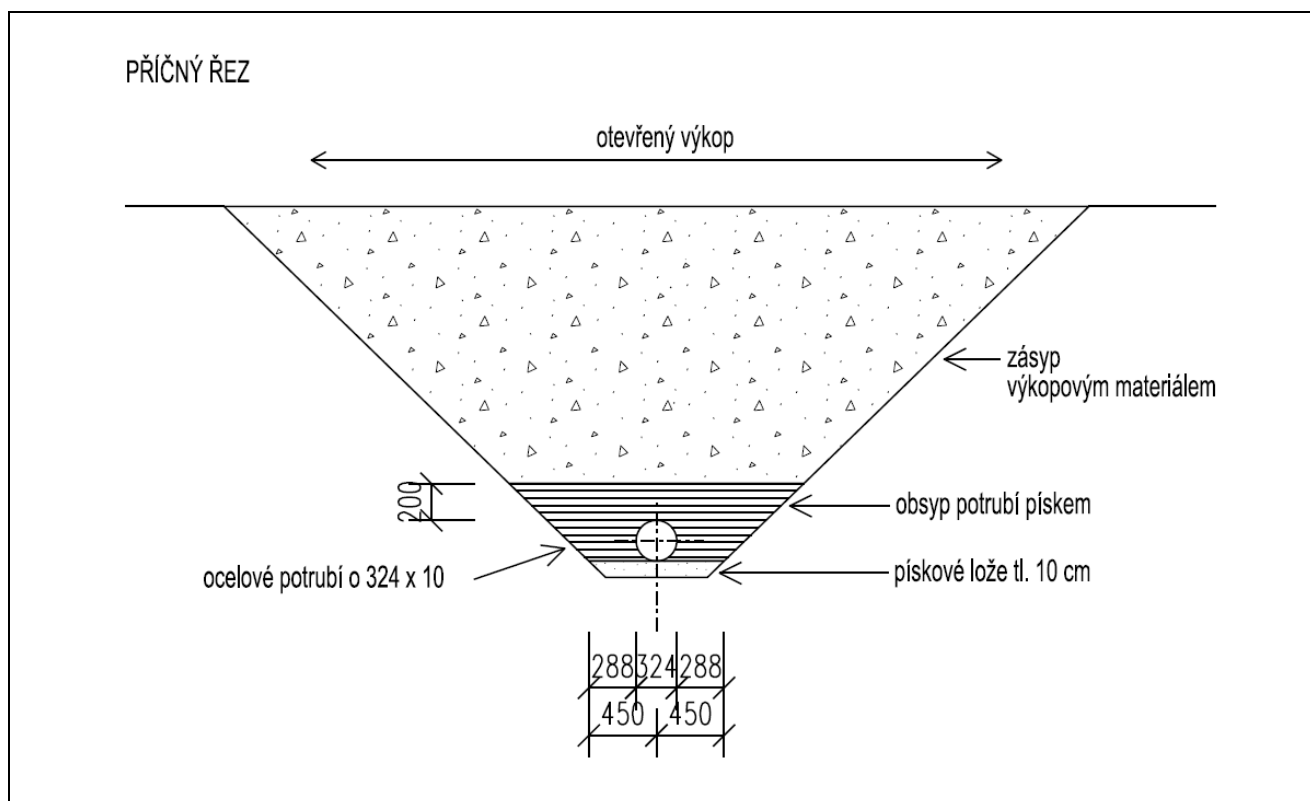
V01 JKSO 827 112 111110 P35	VODOVOD Skupinový vodovod z ocelových trub DN 150 v zářezu a pažené rýze
Charakteristika	Délka trasy 3 323 m jednak v nezastavěném území, jednak v místní komunikaci nebo její krajnici.
Materiál	Ocelové potrubí 159 x 4,5 mm.
Zemní práce	V nezastavěném území otevřený zářez, v komunikaci nebo její krajnici pažená rýha. Zemina tř. 3 – 30 %, tř. 4 – 50 %, tř. 5 – 20 %. Přejechod komunikace 3 x překopem a 3 x protlakem, přechod potoků 1 x vrchem a 1 x pode dnem.
Uložení potrubí	Pískové lože 100 mm, obsyp štěrkopískem 350 mm.
Poznámka	V nezastavěném území sejmuta ornice v tl. 300 mm.

	Rozpočtové náklady stavební části objektu		Celkem v cenové úrovni roku		
	tis. Kč	%		tis. Kč	Kč/m
Zemní práce	4 610	28,9	2010	36 249	10 909
Základy	3 866	24,3	2011	35 818	10 779
Vodorovné konstrukce	252	1,6	2012	32 921	9 907
Komunikace	368	2,3	2015	33 787	10 168
Trubní vedení	1 140	7,2	2017	34 796	10 471
Ostatní konstrukce a práce	334	2,1	2019	39 858	11 995
Přesun hmot HSV	1 792	11,2	2021	42 280	12 723
PSV – izolace, armatury, nátěry	70	0,4	2023	52 929	15 928
Potrubí	3 510	22,0			
Celkem v CÚ roku 1995	15 942	100,0			



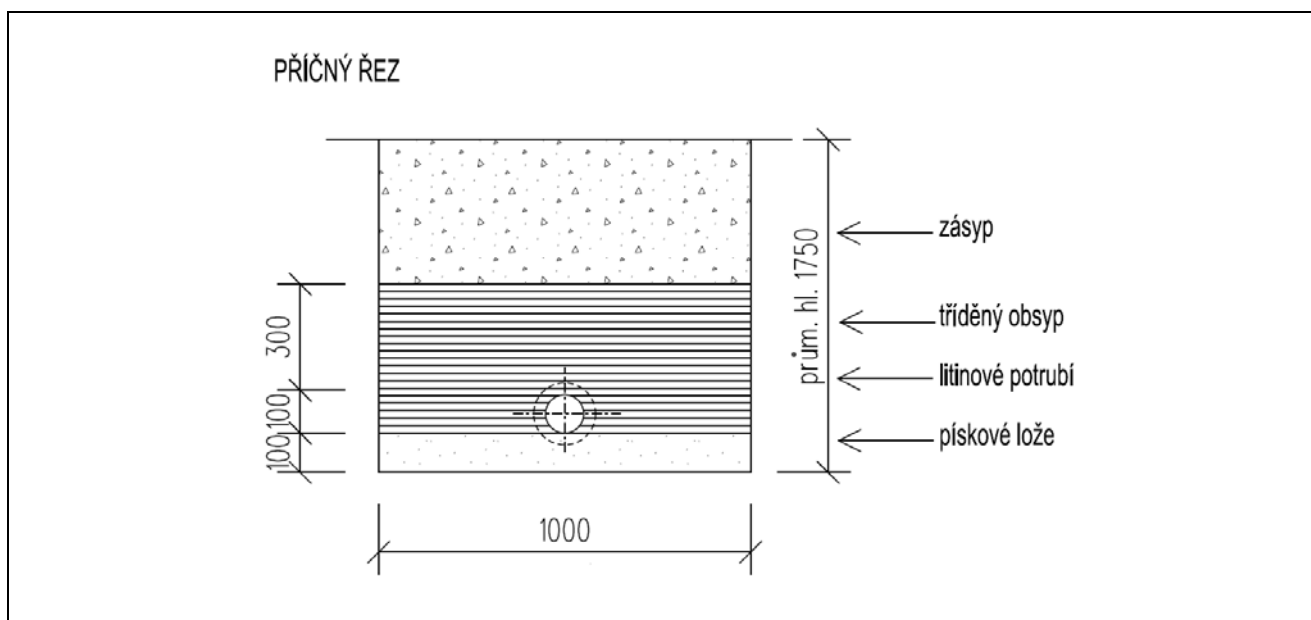
V02 JKSO 827 112 111110 P34	VODOVOD Přívodní řad z ocelových trub DN 300 v zářezu
Charakteristika	Délka trasy 1 584 m.
Materiál	Ocelové potrubí 324 x 10 mm, jakost 11053.0, opatřené zesílenou izolací skelnou rohoží. Tvarovky u výpustí a výpusti litinové. Šachty z prostého betonu B20 s prefabrikovaným stropem.
Zemní práce	Otevřený výkop, svah 1 : 1, zemina tř. 2 – 40 %, tř. 3 – 60 %.
Uložení potrubí	Pískový podsyp 100 mm, pískový obsyp sypaný po vrstvách 150–200 mm, zásyp výkopovým materiálem.
Poznámka	Ornice sejmuta v tl. 500 mm, dočasně deponována v manipulačním pruhu.

	Rozpočtové náklady stavební části objektu		Celkem v cenové úrovni roku		
	tis. Kč	%		tis. Kč	Kč/m
Zemní práce	1 214	16,0	2010	17 330	10 941
Svislé a kompletní konstrukce	11	0,1	2011	16 995	10 729
Vodorovné konstrukce	58	0,8	2012	15 743	9 939
Komunikace	38	0,5	2015	16 253	10 261
Trubní vedení	360	4,8	2017	16 904	10 672
Ostatní konstrukce a práce	7	0,1	2019	20 025	12 642
Přesun hmot HSV	1 204	15,9	2021	21 325	13 463
Izolace proti vodě	12	0,2	2023	26 157	16 513
Potrubí	4 668	61,6			
Celkem v CÚ roku 1995	7 572	100,0			



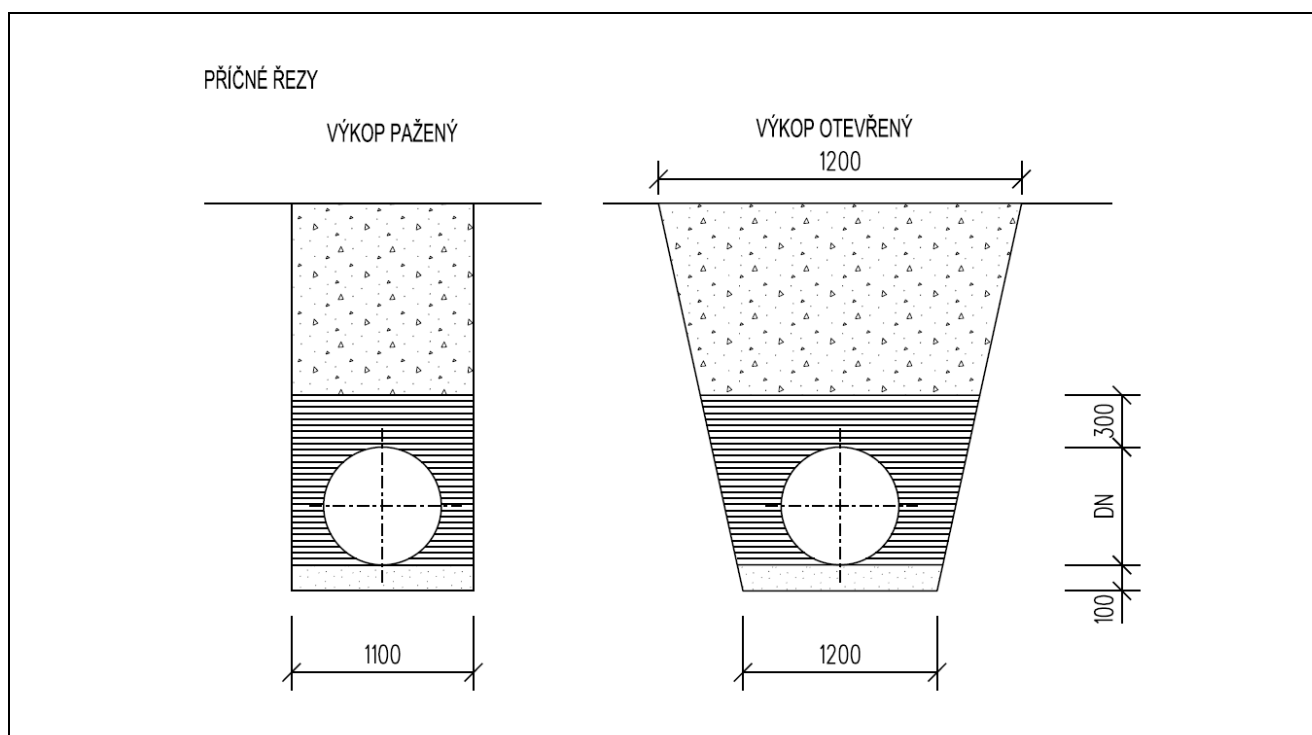
V03 JKSO 827 113 111110 P84	VODOVOD Zásobovací řad z litinových trub DN 100 v pažené rýze
Charakteristika	Délka trasy 224 m, převážně polem a neplodnou půdou, dále pak krajnicí komunikace.
Materiál	Litínové trouby DN 100 mm. Zásobovací řad je napojen v armaturní šachtě odbočkou a šoupátkem DN 100 mm. Je ukončen šoupátkem DN 100 mm se zákopovou soupravou a zaslepovací přírubou. V trase je vysazena odbočka DN 100 mm se šoupátkem DN 100 mm, zákopovou soupravou a zaslepovací přírubou a R ks podzemních hydrantů včetně šoupátek DN 80 mm se zákopovými soupravami.
Zemní práce	Pažená rýha průměrné hloubky 1750 mm. Zemina tř. 4. Dva přechody přes komunikaci překopem.
Uložení potrubí	Pískové lože 100 mm, obsyp 400 mm tříděnou zeminou, zásyp. Stabilita potrubí je zajištěna kotevními bloky. V překopu potrubí uloženo do chrániček DN 300 mm, zásyp pod komunikací štěrkopískem.
Poznámka	Odvoz přebytečné zeminy do vzdálenosti 3 km. Do ceny je zahrnut provizorní přejezd překopu.

Rozpočtové náklady stavební části objektu			Celkem v cenové úrovni roku		
	tis. Kč	%		tis. Kč	Kč/m
Zemní práce	192	21,5	2010	2 000	8 929
Vodorovné konstrukce	11	1,2	2011	1 980	8 839
Komunikace	139	15,5	2012	1 856	8 272
Trubní vedení	308	34,4	2015	1 948	8 696
Ostatní konstrukce a práce	5	0,6	2017	2 009	8 969
Přesun hmot HSV	153	17,1	2019	2 312	10 321
Potrubí	87	9,7	2021	2 484	11 089
			2023	3 112	13 893
Celkem v CÚ roku 1995	895	100,0			



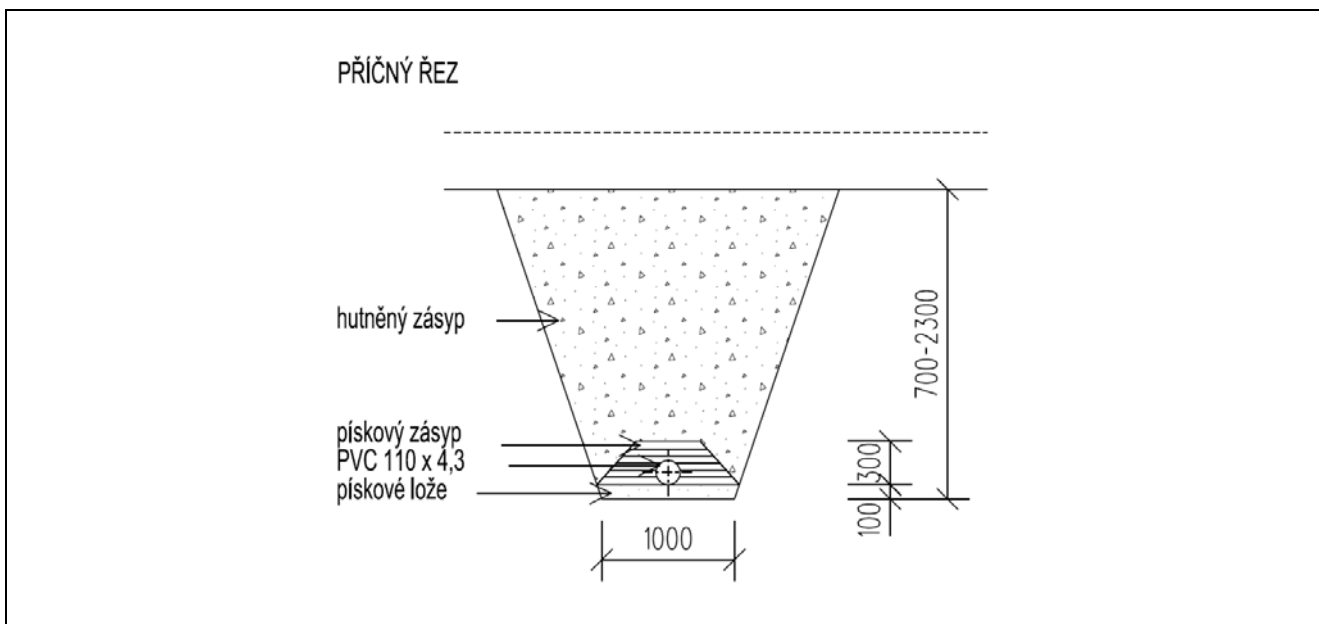
V04 JKSO 827 113 111110 P83	VODOVOD Prodloužení stávajícího vodovodního řadu z litinových a ocelových trub DN 200 a PVC DN 225 v zářezu a pažené rýze
Charakteristika	Celková délka trasy 2 492 m. Jedná se o prodloužení stávajícího vodovodního řadu z okrajové části zástavby přes zastavěné i nezastavěné území obce – vzájemné propojení vodovodních systémů.
Materiál	Litinové trouby DN 200 mm – 2 034 m, ocelové trouby DN 200 mm tepelně izolované (přechod potoka vrchem) – 11 m, trouby PVC DN 225 mm – 392 m. Několik krátkých odbočujících řadů z litinových trub DN 100 a 150 mm. Na řadu jsou 4 armaturní a 1 hydrantová šachta, podzemní hydranty.
Zemní práce	Pažená rýha 60 %, otevřená rýha 40 %. Zemina tř. 3 – 40 %, tř. 4 – 60 %.
Uložení potrubí	Pískové lože 100 mm, obsyp sypkou výkopovou zeminou (u PVC pískem) 300 mm nad potrubí, obsyp a zásyp hutněny.
Poznámka	Odvoz na mezideponie do 1 km, odvoz přebytečné zeminy do 5 km. Křížení a souběh s řadou inženýrských sítí. Potrubí je bez katodové ochrany. Do ceny nejsou zahrnuty práce na znovuzřízení narušených komunikací.

Rozpočtové náklady stavební části objektu			Celkem v cenové úrovni roku		
	tis. Kč	%		tis. Kč	Kč/m
Zemní práce	4 174	31,0	2010	31 064	12 465
Základy	238	1,8	2011	30 709	12 323
Vodorovné konstrukce	234	1,7	2012	28 236	11 331
Trubní vedení	5 331	39,5	2015	29 540	11 854
Ostatní konstrukce a práce	573	4,3	2017	30 335	12 173
Přesun hmot HSV	2 829	21,0	2019	35 292	14 162
Izolace tepelné	18	0,1	2021	37 428	15 019
Potrubí	75	0,6	2023	46 808	18 783
Celkem v CÚ roku 1995	13 472	100,0			



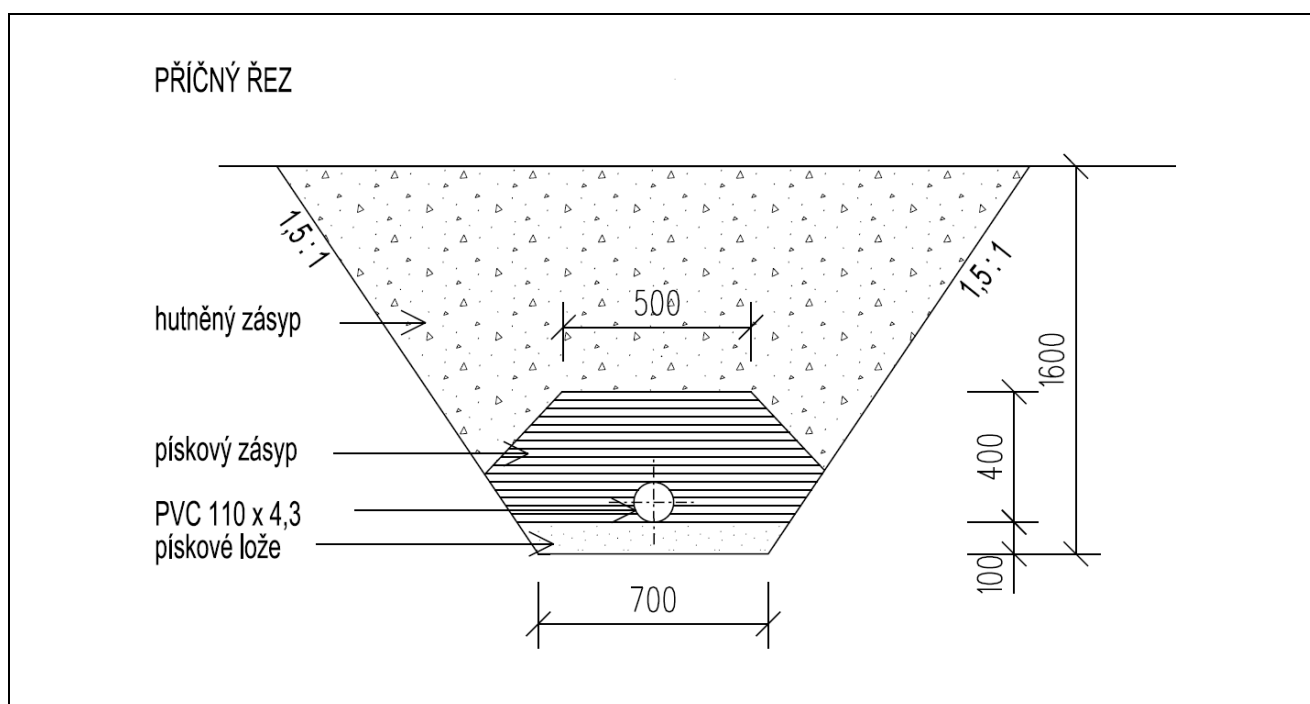
V05 JKSO 827 111 111110 P01	VODOVOD Vodovod pitné a požární vody pro zásobování rodinných domů z PVC trub DN 110 v zářezu
Charakteristika	Délka trasy 650 m. Dva zokruhované řady.
Materiál	Trubky PVC hrdlové profilu 110 x 4,3 mm, tvarovky litinové, tvarovky PVC a armatury. 6 podzemních hydrantů.
Zemní práce	Zářez se sklonem svahu 3 : 1, střední hloubka 1,5 m, hornina tř. 3 – 50 %, hornina tř. 4 – 50 %.
Uložení potrubí	Pískové lože 100 mm a obsyp z písku 300 mm, zásyp hutněný.
Poznámka	Odvoz zeminy do 2 km.

Rozpočtové náklady stavební částí objektu			Celkem v cenové úrovni roku		
	tis. Kč	%		tis. Kč	Kč/m
Zemní práce	142	16,3	2010	1 933	2 974
Vodorovné konstrukce	99	11,4	2011	1 919	2 952
Trubní vedení	390	44,8	2012	1 799	2 768
Přesun hmot HSV	240	27,6	2015	1 903	2 928
			2017	1 973	3 035
Celkem v CÚ roku 1995	871	100,0	2019	2 285	3 515
			2021	2 446	3 763
			2023	3 047	4 688



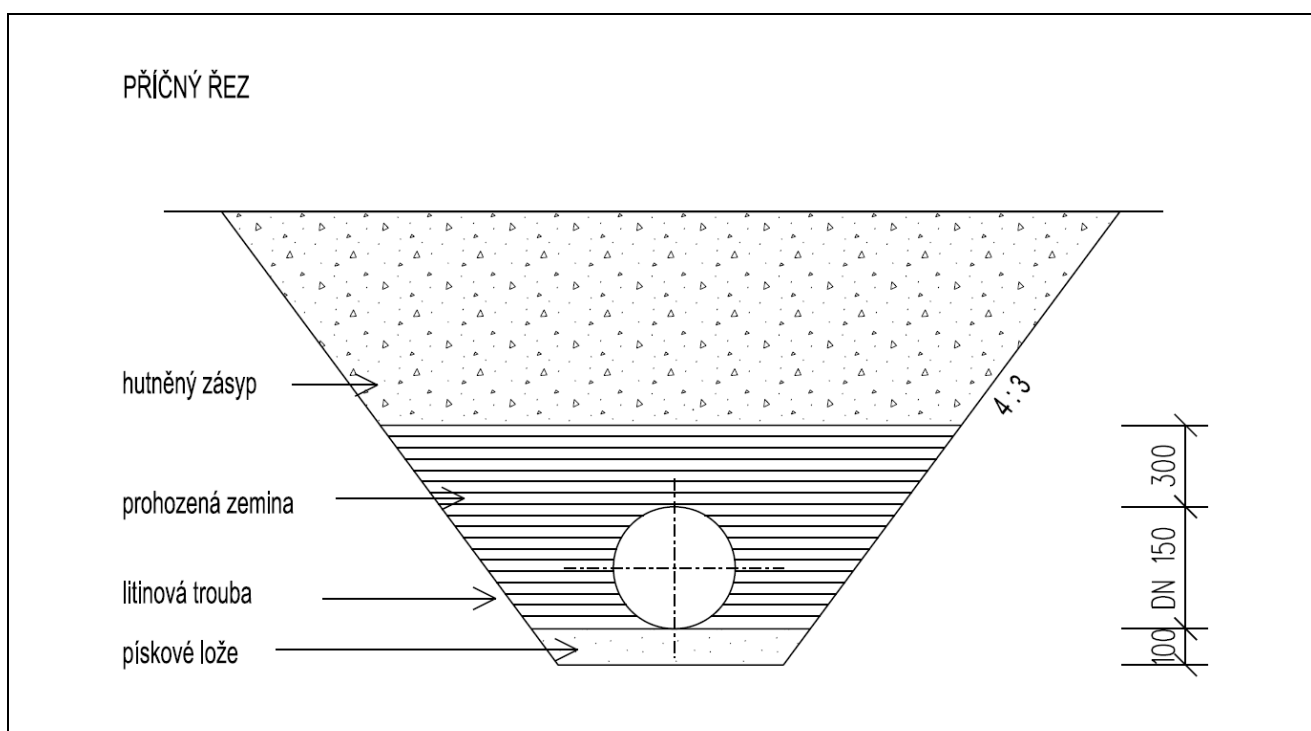
V06 JKSO 827 111 111110 P02	VODOVOD Vodovod pitné vody pro zásobování rodinných domů z PVC trub DN 110 v zářezu
Charakteristika	Délka trasy 318 m pod komunikací. Vodovod zásobuje vodou 30 rodinných domů.
Materiál	Trubky PVC hrdlové profilu 110 x 4,3 mm, tvarovky litinové odbočné pro přípojky k rodinným domům, 4 podzemní hydranty pro odvodušnění a odkalení.
Zemní práce	Otevřená rýha se sklonem svahu 1,5 : 1, střední hloubka 1,5 m, hornina tř. 3 – 50 %, hornina tř. 4 – 50 %.
Uložení potrubí	Pískové lože 100 mm, hutněný obsyp pískem 400 mm, hutněný zásyp.
Poznámka	Na trase dochází k souběhu a křížení s řadou inženýrských sítí.

	Rozpočtové náklady stavební části objektu		Celkem v cenové úrovni roku		
	tis. Kč	%		tis. Kč	Kč/m
Zemní práce	147	30,6	2010	1 148	3 610
Vodorovné konstrukce	10	2,1	2011	1 128	3 547
Trubní vedení	93	19,4	2012	1 023	3 217
Ostatní konstrukce a práce	77	16,0	2015	1 069	3 362
Přesun hmot HSV	153	31,9	2017	1 091	3 431
			2019	1 262	3 969
Celkem v CÚ roku 1995	480	100,0	2021	1 324	4 164
			2023	1 633	5 135



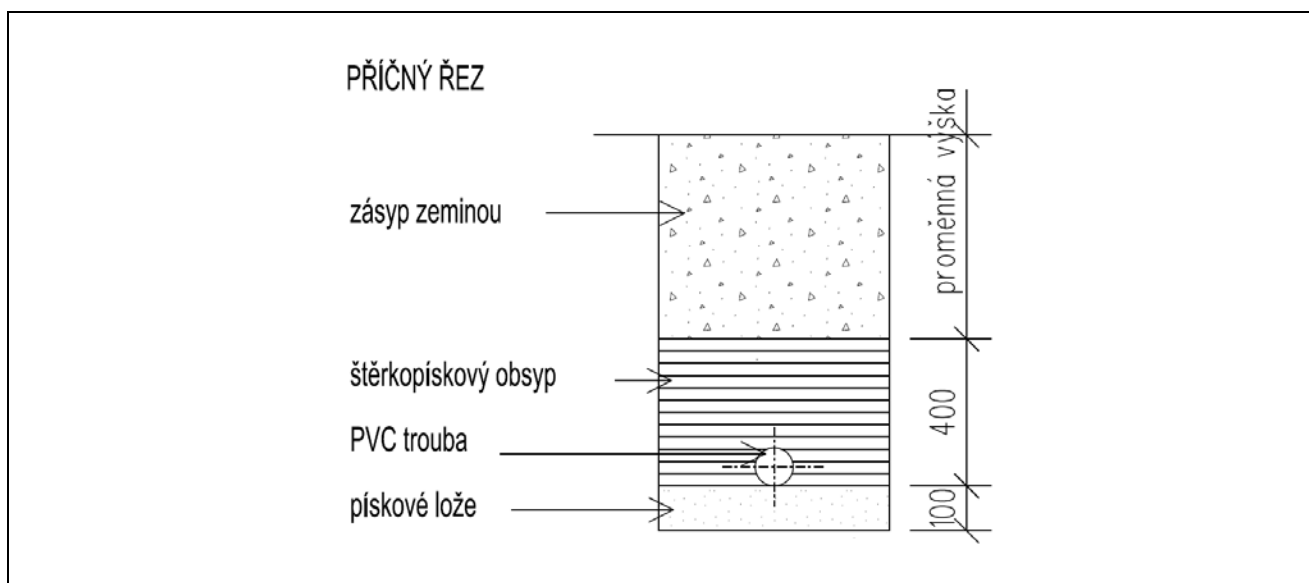
V07 JKSO 827 133 111110 P85	VODOVOD Vodovod pro zásobování výstavby obytných domů vodou z litinových trub DN 150 v zářezu
Charakteristika	Délka trasy 350 m. Vodovod je zokruhován na stávající řád.
Materiál	Trouby litinové hrdlové DN 150 mm. Na řády vysazeny odbočky pro připojení 4 pozemních objektů a podzemní hydranty.
Zemní práce	Otevřené zářezy se sklonem 4 : 3, zemina tř. 2 – 20 %, tř. 3 – 25 %, tř. 4 – 55 %.
Uložení potrubí	Pískové lože 100 mm, obsyp prohozenou zeminou 450 mm, zásyp hutněný. Křížení s teplovodem je provedeno v ocelové chrániče.
Poznámka	Odvoz do 20 m a 500 m (mezideponie), do 5 km přebytečná zemina.

Rozpočtové náklady stavební části objektu			Celkem v cenové úrovni roku		
	tis. Kč	%		tis. Kč	Kč/m
Zemní práce	227	18,5	2010	2 718	7 766
Vodorovné konstrukce	33	2,7	2011	2 700	7 714
Trubní vedení	688	56,2	2012	2 542	7 263
Přesun hmot HSV	261	21,3	2015	2 691	7 689
Potrubí	16	1,3	2017	2 788	7 966
			2019	3 258	9 309
Celkem v CÚ roku 1995	1 225	100,0	2021	3 485	9 957
			2023	4 392	12 549



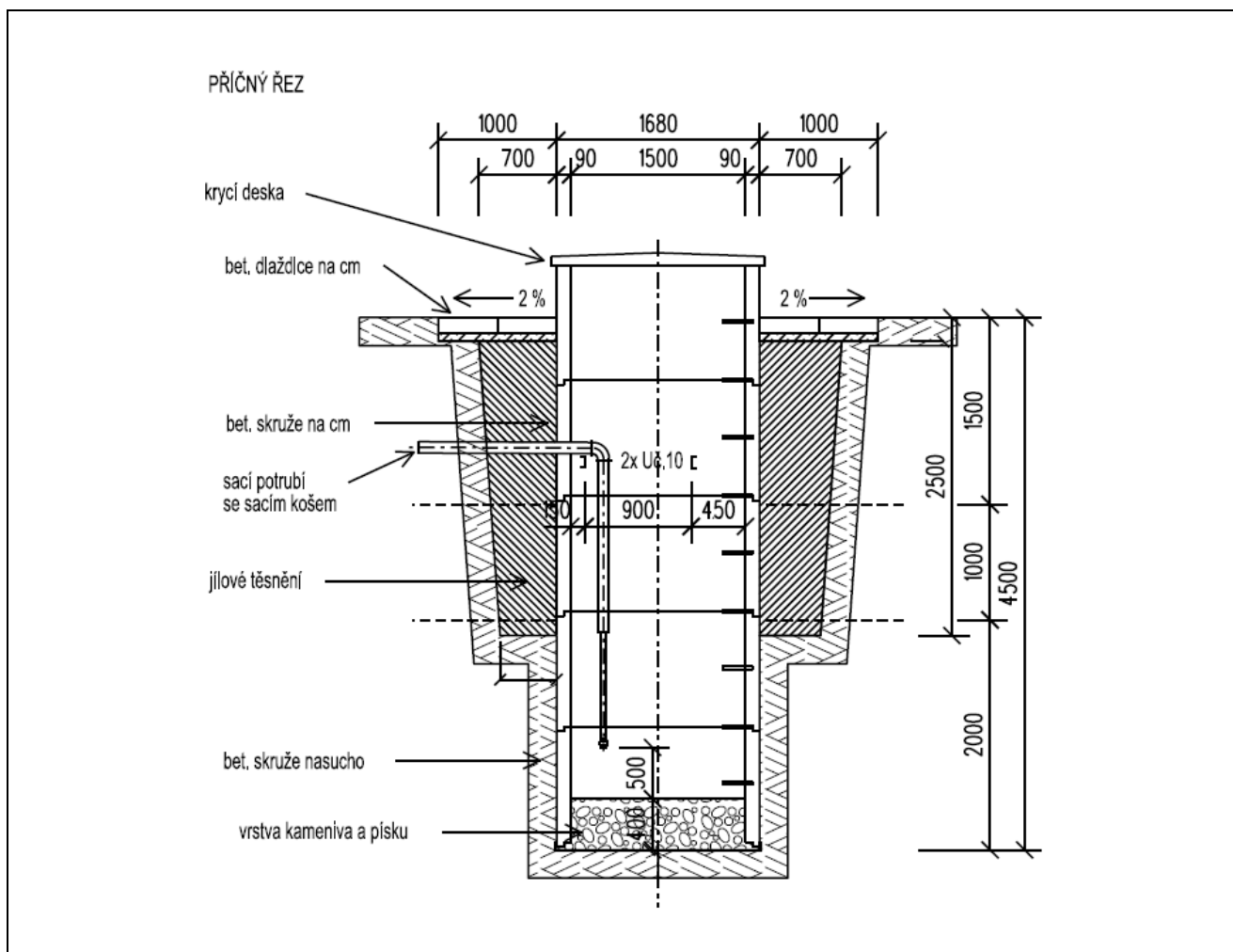
V08 JKSO 827 131 111110 P07	VODOVOD Vodovodní potrubí v areálu sadu z PVC trub DN 160 a 315 v pažené rýze
Charakteristika	Délka trasy 369 m.
Materiál	Trubky PVC DN 315/12,2 mm –189 m a PVC DN 160/6,2 mm –180 m. 7 podzemních požárních hydrantů. Na odbočce a lomech betonové bloky.
Zemní práce	Zapažená rýha.
Uložení potrubí	Pískové lože 100 mm, obsyp štěrkopískem 400 mm, zásyp hutněný.
Poznámka	

	Rozpočtové náklady stavební části objektu		Celkem v cenové úrovni roku		
	tis. Kč	%		tis. Kč	Kč/m
Zemní práce	171	12,1	2010	3 082	8 352
Trubní vedení	903	63,8	2011	3 073	8 328
Ostatní konstrukce a práce	115	8,1	2012	2 930	7 940
Přesun hmot HSV	171	12,1	2015	3 099	8 398
Montážní práce	55	3,9	2017	3 229	8 751
			2019	3 776	10 233
Celkem v CÚ roku 1995	1 450	100,0	2021	4 052	10 981
			2023	5 155	13 970



V09 JKSO 825 711 113890 S28	STUDNA Studna pitné vody
Charakteristika	Studna hloubky 5 m, z toho cca 2,5 m kopaná a dále pak spouštěná.
Materiál	Betonové skruže průměru 150 cm, betonová krycí dvoudílná deska, sací potrubí a sací koš. Kolem studny betonové dlaždice 50/50 cm v šířce 1 m.
Zemní práce	Studna kopaná a pak spouštěná.
Uložení potrubí	Ve dně vrstva kameniva 40 cm, jílové těsnění do hloubky 2,5 m.
Poznámka	Odvoz zeminy 2 km, dovoz jílu včetně vytěžení 10 km. Čerpání vody předpokládáno 15 dní.

	Rozpočtové náklady stavební části objektu		Celkem v cenové úrovni roku		
	tis. Kč	%		tis. Kč	Kč/m
Zemní práce	34	61,8	2010	119	23 800
Základy	19	34,5	2011	119	23 600
Komunikace	1	1,8	2012	108	21 600
Trubní vedení	1	1,8	2015	113	22 600
			2017	114	22 800
Celkem v CÚ roku 1995	55	100,0	2019	126	25 200
			2021	132	26 400
			2023	170	34 000



3 ODVÁDĚNÍ A ČIŠTĚNÍ ODPADNÍCH VOD

TABULKY

- 3.1 Trubní vedení kanalizace – potrubí uložené v nezpevněné ploše nebo v poli
- 3.2 Potrubí uložené v asfaltové vozovce
- 3.3 Betonové trouby vejčitého profilu
- 3.4 Železobetonové trouby vejčitého profilu
- 3.5 Trouby betonové a železobetonové s čedičovou vystýlkou – uložení v asfaltové vozovce
- 3.6 Kanalizační šachty
- 3.7 Domovní přípojky splaškové a dešťové
- 3.8 Domovní kanalizační šachta s čistícím kusem a zemními pracemi
- 3.9 Čerpací stanice odpadních vod
- 3.10 Trubní vedení kanalizace (13 Kanalizace trubní – SKP 46.21.41.4)
- 3.11 Trubní vedení kanalizace (2 Kanalizace – SKP 46.21.41.4)
- 3.12 Rekonstrukce kanalizace
- 3.13 Dešťová kanalizace
- 3.14 Čištění odpadních vod
- 3.15 Dešťové nádrže
- 3.16 Suché poldry (suché nádrže)
- 3.17 Žumpy, septiky, čistírny odpadních vod (2 Kanalizace – SKP 46.21.64.1)
- 3.18 Nádrže, jímky čistíren, zásobníky, jámy (2 Nádrže, jímky čistíren, zásobníky, jámy)
- 3.19 Odkalovací nádrže, lapače tuku, odlučovače ropných látek (2 Kanalizace – SKP 46.21.41.4)

Ceny dle
rozpočtových
ukazatelů
a ceníků

3.1 Trubní vedení kanalizace – potrubí uložené v nezpevněné ploše nebo v poli

Konstrukčně materiálová charakteristika trub	Profil potrubí DN v mm						
	250	300	400	500	600	800	1000
plastové	8 383	9 106	10 565	12 241	15 842	20 030	25 189
litinové	14 133	16 456	21 238	32 820	32 820	–	–
betonové	–	11 223	14 207	16 142	18 346	–	–
železobetonové	–	12 114	14 738	16 697	19 121	27 678	33 328
kameninové, šterkové lože	9 084	10 130	12 578	14 512	17 302	21 232	26 700

Podklad RTS, a.s.

Náklady v Kč za 1 bm.

Rozpočtové náklady předpokládají hloubku výkopu 2,60 m + 0,2 m sejmutí ornice.

Zatřídění zemin: tř. I, sk. 3. – 40 %,
 tř. II, sk. 4. – 40 %,
 tř. II, sk. 5. – 20 %.

Skupiny těžitelnosti horniny se dají charakterizovat způsoby, jejichž prostřednictvím je možné příslušné horniny rozpojovat.

1. skupina – horniny sypké – dají se nabírat lopatou, nakladačem;
2. skupina – horniny rypné rozpojitelné rýčem, nakladačem;
3. skupina – horniny kopné – rozpojitelné rýčem, nakladačem;
4. skupina – pevné horniny drobné – rozpojitelné klínem, nakladačem;
5. skupina – pevné horniny lehko trhatelné – rozpojitelné rozrývačem, těžkým rypadlem (hmotnost nad 40 t), trhavinami;
6. skupina – pevné horniny těžko trhatelné – rozpojitelné těžkým rozrývačem, trhavinami;
7. skupina – pevné horniny velmi těžko trhatelné – rozpojitelné trhavinami.



K pažení stěn výkopu se použije pažících boxů, výkopek se ponechává na místě, odvoz přebytku zeminy do 10 000 m na skládku a poplatek za skládku.

Při výskytu podzemní vody je třeba uvažovat se zvýšením nákladů **cca 410 Kč/bm** potrubí (drenážní potrubí DN 100 s obsypem kamenivem, čerpací studny po 50 m, čerpání vody).

Celkové náklady obsahují podíl kanalizačních šachet (na 25 m potrubí 1 ks šachty).

3.2 Potrubí uložené v asfaltové vozovce

Konstrukčně materiálová charakteristika trub	Profil potrubí DN v mm						
	250	300	400	500	600	800	1000
plastové	17 721	18 364	21 027	22 990	27 095	32 853	38 440
litinové	24 162	26 292	32 921	39 358	53 020	–	–
betonové	–	19 440	24 050	26 649	29 306	39 183	–
železobetonové	–	20 322	24 611	27 284	30 156	40 890	46 734
kameninové, šterkové lože	18 893	20 259	25 186	27 811	31 380	34 824	40 746

Podklad RTS, a.s.

Náklady v Kč za 1 bm.

V cenách jsou zahrnuty náklady na řezání asfaltového krytu, odstranění krytu a podkladních vrstev vozovky v celkové tl. 550 mm, hloubka výkopu 3 m.

Veškeré výkopy a suť se odvezou a uloží na skládku do 10 000 m + poplatek za skládku.

Zásyp rýhy šterkopískem nebo recyklovaným materiálem.

Celkové náklady obsahují podíl kanalizačních šachet (na 25 m potrubí 1 ks šachty).

3.3 Betonové trouby vejčitého profilu

Potrubí – materiál	Uložení v nezpevněné ploše	Uložení v asfaltové vozovce
DN 500/750	19 532	28 536
DN 500/750 s čedičovou vystýlkou	29 712	38 761
DN 600/900	28 292	37 335
DN 600/900 s čedičovou vystýlkou	33 619	42 804
DN 700/1050	28 410	34 838
DN 700/1050 s čedičovou vystýlkou	37 644	47 084
DN 800/1200	35 986	46 609
DN 800/1200 s čedičovou vystýlkou	48 653	59 450
DN 900/1350	51 849	62 066
DN 900/1350 s čedičovou vystýlkou	56 821	67 179

Podklad RTS, a.s.

3.4 Železobetonové trouby vejčitého profilu

Potrubí – materiál	Uložení v nezpevněné ploše	Uložení v asfaltové vozovce
DN 500/750	21 211	30 241
DN 500/750 s čedičovou vystýlkou	31 010	40 238
DN 600/900	23 568	33 820
DN 600/900 s čedičovou vystýlkou	37 336	46 533
DN 700/1050	32 126	41 473
DN 700/1050 s čedičovou vystýlkou	41 553	51 100
DN 800/1200	41 181	51 841
DN 800/1200 s čedičovou vystýlkou	53 709	64 554
DN 900/1350	58 795	68 874
DN 900/1350 s čedičovou vystýlkou	63 757	73 935

Podklad RTS, a.s.

V ceně jsou zahrnuty náklady na zemní práce podle výše uvedených podmínek, uložení trub se provede na zhutněnou štěrkopískovou vrstvu, potrubí se do výše 2/3 zasypává materiálem zrna do 30 mm, dále pak následuje zhutněný nebo nezhuťný zásep zeminou.

Celkové náklady obsahují podíl kanalizačních šachet (na 30 m nebo 50 m potrubí 1 ks šachty).

3.5 Trouby betonové a železobetonové s čedičovou vystýlkou – uložení v asfaltové vozovce

Konstrukčně materiálová charakteristika trub	Profil potrubí DN v mm						
	250	300	400	500	600	800	1000
4 betonové	–	23 186	27 109	30 082	32 698	–	–
4 železobetonové	–	24 686	28 759	31 969	34 684	42 831	50 483

Podklad RTS, a.s.

Čedičová vystýlka je provedena u trub DN 300 až 500 do 360°, u trub DN 600 až 1000 do 180°, u trub DN 800 až DN 1000 do 120°.

3.6 Kanalizační šachty

Cena za šachtu bez zemních prací, včetně skruží a litinového poklopu, uvažovaná hloubka šachty 3 m	
Kanalizační šachta se spodní částí z betonu prostého pro potrubí DN 250–600	44 000 Kč
Kanalizační šachta se spodní částí z betonu prostého pro potrubí DN 800–1 000	52 000 až 70 000 Kč
Kanalizační šachta s prefabrikovaným dnem pro potrubí DN 250–600	36 000 Kč
Kanalizační šachta na potrubí z plastové roury průměru 425 mm hloubky do 2 m, pro DN 250	16 500 Kč
Kanalizační šachta na potrubí vstupní z plastové roury průměru 1000 mm, hl. 2,4 m pro DN 315	68 500 Kč

Podklad RTS, a.s.

V cenách na 1 bm potrubí jsou započteny náklady na šachty, ale pro přehled o cenách uvádíme cenu za kanalizační šachtu podle materiálu a DN potrubí.

3.7 Domovní přípojky splaškové a dešťové

Konstrukčně materiálová charakteristika trub	Profil potrubí DN v mm	
	150	200
plastové	6 054	6 636
kameninové	7 537	8 772

Podklad RTS, a.s.

Cena zahrnuje náklady na zemní práce (hloubka výkopu do 2,0 m), vlastní potrubí přípojky včetně tvarových kusů, napojení na stoku a úpravu povrchu.

Uliční vpusti prefabrikované nejsou součástí ceny přípojky. Cena za 1 ks včetně zemních prací, tvarovek a obetonování je **22 700 Kč** v nezpevněné ploše a **29 800 Kč** ve vozovce.

Pro dešťové přípojky z plastových trub lze použít plastovou uliční vpusť v ceně cca **24 200 Kč**.

3.8 Domovní kanalizační šachta s čistícím kusem a zemními pracemi

Konstrukce betonová včetně ocelového poklopu do 1,3 m ³ OP	14 454 Kč/m ³ OP
Konstrukce betonová včetně ocelového poklopu do 5,0 m ³ OP	12 656 Kč/m ³ OP
Konstrukce z cihelného zdiva včetně ocelového poklopu do 1,3 m ³ OP	14 146 Kč/m ³ OP
Konstrukce z cihelného zdiva včetně ocelového poklopu do 5,0 m ³ OP	13 170 Kč/m ³ OP

Podklad RTS, a.s.

OP = obestavěný prostor.

3.9 Čerpací stanice odpadních vod

Čerpací stanice se používají, jestliže je hlavní kanalizační stoka položena výše, než zdroj odpadních vod. V takovém případě je na trase k ní zřízena čerpací stanice, která splašky vytlačí výše a ty pak mohou pokračovat dále samospádem do hlavní stoky.



Čerpací stanice	Stavební část	Technologická část a elektro část
Do 190 EO, 5,6 l/s	600 000 Kč	450 000 Kč
200–750 EO, 6 l/s	800 000 Kč	900 000 Kč
750–1000 EO, 6 l/s	1 000 000 Kč	1 200 000 Kč
1000–2000 EO, 12 l/s	1 300 000 Kč	1 500 000 Kč
2000–5000 EO, 30 l/s	1 600 000 Kč	2 200 000 Kč

Podklad RTS, a.s.

Výtlačk do 32 m vodního sloupce.

Velikost čerpací stanice je dána množstvím přítoku do ČS.

Jedná se převážně o železobetonovou vodotěsnou podzemní šachtu vybavenou příslušnou technologií.

Součástí čerpací stanice musí být přípojka elektrické energie, příjezdová vozovka a zpravidla oplocení, náklady nejsou zahrnuty v ceně ČS.

Výtlačné potrubí z čerpací stanice bývá navrženo jako tlakové, většinou z plastových trub DN 100, v ceně **cca 4 900 Kč/bm** včetně kontrolních šachet na trase potrubí.

Ceny dle
vyhlášky
č. 441/2013
Sb.

3.10 Trubní vedení kanalizace

(13 Kanalizace trubní – SKP 46.21.41.4)

Číslo položky	Profil potrubí v mm	Konstrukční charakteristika (materiál)			
		plast	beton	železobeton	kamenina
13.1	300 mm	6 530	5 389	6 286	5 981
13.2	400 mm	8 000	5 902	6 877	8 547
13.3	500 mm	–	7 083	8 520	8 622
13.4	600 mm	–	9 187	11 034	11 342
13.5	800 mm	–	11 472	13 217	13 549
13.6	1 000 mm	–	–	16 167	–
13.7	1 200 mm	–	–	18 938	–
13.8	1 400 mm	–	–	32 723	–
13.9	1 600 mm	–	–	42 293	–
13.10	2 200 mm	–	–	63 556	–

Podklad vyhláška č. 441/2013 Sb.

Cena v Kč za 1 bm do hloubky 2 m.

Pokud hloubka uložení potrubí přesahuje 2 m, zvyšuje se cena vždy znovu o 10 % ze základní, popřípadě již upravené ceny, a to za každých i započatých 0,5 m.

3.11 Trubní vedení kanalizace

(2 Kanalizace – SKP 46.21.41.4)

Číslo položky	Popis	Jednotka	Kč	Předpokládaná životnost
2.1	<i>Kanalizační přípojky – potrubí kameninové</i>			
2.1.1	Přípojka kanalizace DN 150 mm	bm	3 562	80–100
2.1.2	Přípojka kanalizace DN 200 mm	bm	4 378	80–100
2.1.3	Přípojka kanalizace DN 250 mm	bm	5 464	80–100
2.1.4	<i>Kanalizační přípojky – potrubí plastikové</i>			
2.1.4.1	Přípojka kanalizace DN 150 mm	bm	3 744	80–100
2.1.4.2	Přípojka kanalizace DN 200 mm	bm	4 695	80–100
2.1.4.3	Přípojka kanalizace DN 250 mm	bm	6 008	80–100
2.2	<i>Kanalizační šachty včetně poklopu</i>			

Číslo položky	Popis	Jednotka	Kč	Předpokládaná životnost
2.2.1	Kanalizační šachta skružená z prefa dílců – hloubka 2,00 m	kus	22 643	80–100
2.2.2	Kanalizační šachta skružená z prefa dílců – hloubka 3,00 m	kus	28 530	80–100
2.2.3	Kanalizační šachta skružená z prefa dílců – hloubka 4,00 m	kus	37 738	80–100
2.2.4	Kanalizační šachta zděná cihelná – hloubka 2,00 m	kus	30 190	80–100
2.2.5	Kanalizační šachta zděná cihelná – hloubka 3,00 m	kus	39 247	80–100
2.2.6	Kanalizační šachta zděná cihelná – hloubka 4,00 m	kus	44 681	80–100
2.2.7	Kanalizační šachta vodotěsná betonová – hloubka 2,00 m	kus	26 869	80–100
2.2.8	Kanalizační šachta vodotěsná betonová – hloubka 3,00 m	kus	36 228	80–100
2.2.9	Kanalizační šachta vodotěsná betonová – hloubka 4,00 m	kus	50 115	80–100

Podklad vyhláška č. 441/2013 Sb.

Ceny dle
rozpočtových
ukazatelů
a ceníků

3.12 Rekonstrukce kanalizace

Sanace kanalizačního potrubí – bezvýkopovou technologií pomocí rukávce z netkané textilie zavedením do stávajícího nevyhovujícího potrubí

Profil potrubí	Náklad na bm sanace potrubí
DN 200	5 700
DN 250	6 720
DN 300	8 160
DN 400	9 840
DN 500	14 220
DN 600	17 580
DN 800	22 250

Podklad RTS, a.s.

Tato technologie je vhodná pro použití na potrubí, které není ještě stavebně v havarijním stavu.

Výhodou sanace potrubí bezvýkopovou metodou je krátká doba realizace, nedojde k narušení povrchů vozovek, a tím omezení dopravní obslužnosti, nemusí se provádět demontáž a likvidace starého potrubí. Před prováděním prací je nutno provést vyhodnocení monitoringem pomocí TV kamery.

V orientačních cenách sanace jsou zahrnuty náklady na vyčištění potrubí tlakovou vodou, vlastní sanace a přesun mechanizace a materiálu.

V cenách nejsou zahrnuty náklady na napojení domovních přípojek – cena za 1 ks napojení **cca 8 000 až 18 000 Kč**.

Při sanaci se zpravidla provádí rekonstrukce kanalizačních šachet (výměna stupadel, poklopu, přechodové skruže, vnitřní nátěr šachty). Náklady na rekonstrukci činí **15 000 až 19 500 Kč/ks šachty**.

U větších profilů potrubí (od DN 800 a výše) se u šachet vybourává strop šachty a vstupní část ze skruží, po sanaci se šachty obnoví. Náklad činí **cca 19 400 až 27 400 Kč/ks šachty**.

Pokud dojde k poškození asfaltové komunikace při budování kanalizace, je nutné opravit komunikaci odfrézováním asfaltového povrchu zpravidla v tl. 50 mm, (odvoz vyfrézovaného materiálu na řízenou skládku nebo k recyklaci) a zřízení asfaltového koberce v tl. 50 mm.

Průměrný náklad na opravu podle vzdálenosti odvozu činí **580 Kč/m²**.



3.13 Dešťová kanalizace

Podklad RTS, a.s.

Akumulační boxy z PP pro vsakování dešťových vod

Pro plochy zatížené osobními automobily.

Cena zahrnuje dodání a osazení plastových bloků včetně spojek a čela, obalení boxů geotextilií.

Typ objektu	Odvodňovaná plocha	Cena v Kč
Vsakovací nádrž pro rodinný dům	plocha střechy 100 m ² , zpevněná plocha 60 m ²	54 020
	plocha střechy 150 m ² , zpevněná plocha 100 m ²	72 020
	plocha střechy 200 m ² , zpevněná plocha 160 m ²	91 230
Vsakovací nádrž pro bytový dům	plocha střechy 400 m ² , zpevněná plocha 200 m ²	186 270
	plocha střechy 800 m ² , zpevněná plocha 400 m ²	310 840
	plocha střechy 1200 m ² , zpevněná plocha 600 m ²	443 590
Vsakovací nádrž pro odvodnění asfaltového povrchu	plocha parkoviště 500 m ²	165 790
	plocha parkoviště 1000 m ²	286 720
Vsakovací nádrž pro odvodnění bet. zámkové dlažby	plocha parkoviště 500 m ²	135 670
	plocha parkoviště 1000 m ²	225 040

Vyhlubení jámy s urovnáním dna do předepsaného profilu a spádu, s případným nutným přemístěním ve výkopišti. Svislé přemístění výkopku. Uložení části výkopku na přilehlém terénu na vzdálenost do 3 m od okraje jámy Odvoz přebytku zeminy do 6 km se složením, bez rozhrnutí. Lože ze šterkodrtě frakce do 63 mm tl. 100 mm. Montáž vsakovacích plastových bloků. Rozprostření geotextilie. Osazení filtrační šachty. Zpětný zásyp vykopanou zeminou s uložením výkopku po vrstvách, se zhutněním. Dodávka vsakovacích bloků, odvětrávací hlavice, geotextilie a filtrační šachty.

Odvodňovací příkop

Zahrnuje výkop melioračního příkopu se svahováním, položení netkané geotextilie na dno a svahy příkopu, rozprostření ornice a založení trávníku. Předpokládaná hloubka příkopu 1,5 m.

Náklady na 1 bm příkopu: **4 400 Kč**

3.14 Čištění odpadních vod

Podklad RTS, a.s.

A. Kategorie 0–20 EO (ekvivalentních obyvatel)

Odpadní jímka

Navrhuje se zejména u dočasně obývaných staveb nebo tam, kde není možno napojení na kanalizaci s centrální ČOV.

Podzemní železobetonová nebo plastová vodotěsná nádrž používaná ke shromažďování splaškových odpadních vod před jejich odvozem fekálním vozem. Minimální objem 2,5 m³, optimální 8 m³ (objem fekálního vozu).

Náklady na 1 m³ OP plastová nádrž **9 000 Kč**

Domovní čistírna

Počet ekvivalentních obyvatel (EO)	Cena za kus v Kč
1-6	32 600
3-8	35 700
7-12	51 000
15-25	96 700
25-35	162 000
35-50	234 000

Navrhuje se tam, kde není možno napojení na kanalizaci s centrální ČOV.

Domovní čistírny odpadních vod nabízí celá řada výrobců – liší se jak po stránce technologické, tak po stránce užitné hodnoty.

B. Kategorie 70–200 EO

Balená ČOV

Navrhuje se na splaškové kanalizační síti. Pokud je návrh ČOV přesto proveden pro jednotnou kanalizaci, je nutno předřadit dešťovou zdrž.

Balené čistírny odpadních vod nabízí celá řada výrobců. Jde o již předvyrobený technologický prvek, plastovou nebo kovovou samonosnou nádrž, která se osadí na betonovou základovou desku. Dle geologických podmínek se provede statické zajištění (obetonování) nádrže a dle hladiny spodní vody zabezpečení proti vyplavání.

Počet ekvivalentních obyvatel (EO)	Cena za kus Kč
70-90	285 000
90-110	325 000
110-135	376 000
135-160	405 000
160-200	490 000

Kromě vlastního objektu ČOV nutno uvažovat s provedením dalších prací: zemní práce (výkopy, násypy), provedení základové desky, provozní objekt, úprava terénu (zatravnění, chodníky), příjezdná komunikace, oplocení areálu, připojení na inženýrské sítě (elektro, voda) a s náklady na projektovou dokumentaci a hydrogeologický posudek.

C. Kategorie 50–500 EO

Balená ČOV

Navrhuje se na splaškové kanalizační síti. Pokud je návrh ČOV přesto proveden pro jednotnou kanalizaci, je nutno předřadit dešťovou zdrž.

Balené čistírny odpadních vod nabízí celá řada výrobců. Jde o již předvyrobený technologický prvek, plastovou nebo kovovou samonosnou nádrž, která se osadí na betonovou základovou desku. Dle geologických podmínek se provede statické zajištění (obetonování) nádrže a dle hladiny spodní vody zabezpečení proti vyplavání.

Kromě vlastního objektu ČOV nutno uvažovat s provedením dalších prací: zemní práce (výkopy, násypy), provedení základové desky, provozní objekt, úprava terénu (zatravnění, chodníky), příjezdná komunikace, oplocení areálu, připojení na inženýrské sítě (elektro, voda).

Klasická komunální ČOV

Navrhuje se na splaškové (výjimečně na jednotné) kanalizační síti. Pokud je návrh ČOV přesto proveden pro jednotnou kanalizaci, je nutno předřadit dešťovou zdrž.

Je řešena jako kombinace stavební části (betonové žlaby a nádrže pro předčištění, biologické čištění a kalové hospodářství a budovy) a technologické části, která je do stavební části nainstalována.

Objekty klasické ČOV: předčištění (lapák štěrku, česle a síta, lapák písku), biologické čištění (aktivační nádrže, dosazovací nádrže), kalové hospodářství (zahušťování kalu, stabilizace a uskladňování kalu, odvodňování kalu).

Malá ČOV systému SBR

Navrhuje se na splaškové (výjimečně na jednotné) kanalizační síti.

Jde o systém s přerušovanou činností, ČOV je tvořena hrubým předčištěním, vyrovnávací nádrží, SBR reaktorem a kalovým hospodářstvím. Provoz ČOV je možný již při minimálním vstupním zatížením 10–15 % z celkového přítoku znečištění. Zároveň pružně reaguje na nerovnoměrnost přítoku. Tyto typy čištění umožňují uvedení do provozu i před vybudováním kanalizace na dovoz odpadních vod ze žump. Kromě vlastního objektu ČOV nutno uvažovat s provedením dalších prací: zemní práce (výkopy, násypy), provedení základové desky, provozní objekt, úprava terénu (zatravnění, chodníky), příjezdná komunikace, oplocení areálu, připojení na inženýrské sítě (elektro, voda).



D. Kategorie 50–2000 EO

Klasická komunální ČOV

Navrhuje se na splaškové (ev. na jednotné) kanalizační síti. Pokud je návrh ČOV přesto proveden pro jednotnou kanalizaci, je nutno předřadit dešťovou zdrž. Čistírny této velikosti musí odstraňovat nejen uhlíkaté znečištění, ale musí i nitrifikovat (odstraňovat amoniakální dusík).

Je řešena jako kombinace stavební části (betonové žlaby a nádrže pro předčištění, biologické čištění a kalové hospodářství a budovy) a technologické části, která je do stavební části nainstalována.

Objekty klasické ČOV: předčištění (lapák štěrku, česle a síta, lapák písku), biologické čištění (aktivační nádrže, dosazovací nádrže), kalové hospodářství (zahušťování kalu, stabilizace a uskladňování kalu, odvodňování kalu).

Kromě vlastního objektu ČOV nutno uvažovat s provedením dalších prací: zemní práce (výkopy, násypy), provedení základové desky, provozní objekt, úprava terénu (zatravnění, chodníky), příjezdná komunikace, oplocení areálu, připojení na inženýrské sítě (elektro, voda).

ČOV systému SBR

Navrhuje se na splaškové (ev. na jednotné) kanalizační síti.

Jde o systém s přerušovanou činností, ČOV je tvořena hrubým předčištěním, vyrovnávací nádrží, SBR reaktorem a kalovým hospodářstvím. Provoz ČOV je možný již při minimálním vstupním zatížení 10–15 % z celkového přítoku znečištění. Zároveň pružně reaguje na nerovnoměrnost přítoku. Tyto typy čistíren umožňují uvedení do provozu i před vybudováním kanalizace na dovoz odpadních vod ze žump.

Kromě vlastního objektu ČOV nutno uvažovat s provedením dalších prací: zemní práce (výkopy, násypy), provedení základové desky, provozní objekt, úprava terénu (zatravnění, chodníky), příjezdná komunikace, oplocení areálu, připojení na inženýrské sítě (elektro, voda).

Měrný cenový ukazatel typového objektu čistírna odpadních vod

Počet ekvivalentních obyvatel (EO)	Měrný cenový ukazatel Kč / EO
200	43 602
300	38 571
400	31 304
500	26 832
800	22 360
1 000	20 683
2 000	20 124

Příslušenství čistíren odpadních vod

Provozní budova: zděná z cihel nebo bloků, základové pasy z prostého betonu, střecha s tvrdou krytinou, okna a dveře plastové. Standardní podmínky při zakládání.

- náklad na 1 m³ obestavěného prostoru **9 800 Kč**

Čerpací stanice na ČOV

- náklad na 1 m³ obestavěného prostoru **10 000 až 20 000 Kč**

Kalová pole: zahrnují obvodové, čelní, a dělicí stěny, vodotěsné dno a filtrační náplň, kalové potrubí.

- náklad na 1 m² plochy **8 800 Kč**

3.15 Dešťové nádrže

Podklad RTS, a.s.

Podzemní objekt ze železobetonu včetně zemních prací, izolací, čerpací jímky a provozní nadzemní část objektu.

Náklady nezahrnují případné založení ve štětové stěně a čerpání vody.

- náklad na 1 m³ objemu nádrže **18 500 až 28 500 Kč** (dle velikosti – stavební část)

Náklady na technologickou část mohou být 25–30 % z ceny stavební části. Zahrnují náklady na strojní část, rozvod silnoproudu, měření a regulace ASŘ a kamerový systém.

3.16 Suché poldry (suché nádrže)

Podklad RTS, a.s.

Náklady lze stanovit podle úprav zátopové plochy v m² – jedná se o sejmutí ornice, odkopávky zeminy, přemístění ornice a zeminy na skládky, úpravy svahů, rozproštění ornice a osetí ploch.

- náklad na 1 m² upravené plochy **300 až 500 Kč**
- náklad na zemní hráz **1 952 Kč/m³**
(včetně bezpečnostního přepadu a výpustného zařízení)
 - náklad na odpadní potrubí
 - lze stanovit z nákladů na kanalizační potrubí dle profilu a délky
 - odpadní potrubí lze nahradit otevřeným odpadem bez opevnění pouze s ohumusováním a osetím
- otevřený odpad hloubky do 1,5 m **2 600 Kč/bm**

Náklady na suchý poldr může výrazně ovlivnit cena za případné výkupy pozemků.

Ceny dle
vyhlášky
č. 441/2013
Sb.

3.17 Žumpy, septiky, čistírny odpadních vod

(2 Kanalizace – SKP 46.21.64.1)

Číslo položky	Popis	Jednotka	Kč	Předpokládaná životnost
2.3	<i>Žumpy</i>			
2.3.1	Žumpa z monolit. i montovaného betonu	m ³ OP	6 944	80–100
2.3.2	Žumpa zděná z cihel	m ³ OP	6 491	30–90
2.3.3	Žumpa celoplastová osazená na betonovou desku s obetonováním	m ³ OP	10 929	70–90
2.4	<i>Septiky – viz poznámka</i>			
2.4.1	do 15 m ³ OP	kus	10 567	80–100
2.4.2	nad 15 m ³ OP	kus	8 453	80–100
2.4.3	Septiky celoplastové osazené na betonovou desku s obetonováním do 15 m ³ OP	kus	10 204	90–110
2.4.4	dtto nad 15 m ³ OP	kus	10 748	90–110
2.5	<i>Čistírny odpadních vod plastové na betonovou desku s obetonováním včetně technologie</i>			
2.5.1	Pro 3–5 EO – stavební část	kus	70 947	50–70
	Pro 3–5 EO – technologie	kus	47 398	20–30
2.5.2	Pro 6–10 EO – stavební část	kus	89 151	50–70
	Pro 6–10 EO – technologie	kus	56 969	20–30
2.5.3	Pro 11–16 EO – stavební část	kus	94 163	50–70
	Pro 11–16 EO – technologie	kus	57 693	20–30
2.5.4	Pro 17–20 EO – stavební část	kus	202 092	50–70
	Pro 17–20 EO – technologie	kus	86 615	20–30
2.5.5	Pro 21–35 EO – stavební část	kus	322 248	50–70
	Pro 21–35 EO – technologie	kus	131 628	20–30
2.5.6	Pro 36–50 EO – stavební část	kus	384 077	50–70
	Pro 36–50 EO – technologie	kus	149 380	20–30
2.5.7	Pro 60–75 EO – stavební část	kus	581 973	50–70
	Pro 60–75 EO – technologie	kus	164 173	20–30
2.5.8	Pro 80–100 EO – stavební část	kus	743 399	50–70
	Pro 80–100 EO – technologie	kus	197 624	20–30
2.5.9	Pro 120–150 EO – stavební část	kus	1 173 002	50–70
	Pro 120–150 EO – technologie	kus	293 145	20–30



Číslo položky	Popis	Jednotka	Kč	Předpokládaná životnost
2.5.10	Pro 160–200 EO – stavební část	kus	1 184 052	50–70
	Pro 160–200 EO – technologie	kus	296 164	20–30
2.5.11	Pro 210–250 EO – stavební část	kus	1 461 075	50–70
	Pro 210–250 EO – technologie	kus	365 269	20–30
2.5.12	Pro 265–300 EO – stavební část	kus	1 652 087	50–70
	Pro 265–300 EO – technologie	kus	412 999	20–30
2.5.13	Pro 310–350 EO – stavební část	kus	1 958 033	50–70
	Pro 310–350 EO – technologie	kus	489 531	20–30
2.5.14	Pro 360–400 EO – stavební část	kus	2 268 114	50–70
	Pro 360–400 EO – technologie	kus	567 029	20–30
2.5.15	Pro 410–450 EO – stavební část	kus	2 488 984	50–70
	Pro 410–450 EO – technologie	kus	622 246	20–30
2.5.16	Pro 460–500 EO – stavební část	kus	2 547 976	50–70
	Pro 460–500 EO – technologie	kus	640 783	20–30

Podklad vyhláška č. 441/2013 Sb.

EO = ekvivalentních obyvatel.

Septik – položka 2.4 – poznámka:

Samostatný septik je s ohledem na jeho čistící účinek přijatelný jen jako mechanický stupeň, za nímž by měl následovat další – biologický – stupeň čištění, např. zemní filtr. U stávajících septiků vodopravní úřad posoudí nutnost a rozsah jejich rekonstrukce (např. doplnění o další stupeň čištění) na základě znalosti místních podmínek, zejména s ohledem na možnost ohrožení jakosti podzemních, případně povrchových vod. V dnešní době se stavba septiků téměř nepovoluje.

3.18 Nádrže, jímky čistíren, zásobníky, jámy

(2 Nádrže, jímky čistíren, zásobníky, jámy)

Čís. pol.	SKP	Objekt	Konstrukční charakteristika							
			1	2	3	4	5	6	7	8
2.1	46.21.64.1	Nádrže a jímky pozemních čistíren odpadních vod	24 750	7 970	10 141	–	4 888	22 806	–	4 951
2.2	46.21.64.1	Nádrže pozemní mimo nádrže odpadních vod	22 123	6 488	7 849	5 721	7 514	22 039	–	–
2.3	46.21.64.2	Zásobníky a jámy pozemní (mimo zemědělství)	11 940	6 228	9 471	–	3 342	10 594	–	–
2.4	46.21.64.2	Zásobníky a jámy pozemní pro zemědělství	11 164	6 165	5 718	–	2 977	9 193	5 138	–

Podklad vyhláška č. 441/2013 Sb.

Cena v Kč za 1 m³ obestavěného prostoru.

Konstrukční charakteristika (podle druhu vodorovné nosné konstrukce):

1. zděná z cihel, tvárnic, bloků
2. monolitická betonová tyčová
3. monolitická betonová plošná
4. montovaná z dílců betonových tyčových
5. montovaná z dílců betonových plošných
6. kovová
7. dřevěná na bázi dřevní hmoty
8. z jiných materiálů

3.19 Odkalovací nádrže, lapače tuku, odlučovače ropných látek

(2 Kanalizace – SKP 46.21.41.4)

2.6	Odkalovací nádrže, lapače tuku, plastové obezděné nebo obetonované			
2.6.1	Odkalovací nádrž do 2 m ³ OP	m ³ OP	23 971	60–80
2.6.2	Odkalovací nádrž přes 2 m ³ OP	m ³ OP	13 344	60–80
2.6.3	Lapač tuku do 2 m ³ OP	m ³ OP	29 813	60–80
2.6.4	Lapač tuku přes 2 m ³ OP	m ³ OP	16 393	60–80
2.7	Odlučovače ropných látek, plastové, bez obetonování, osazení na betonovou desku			
2.7.1	Odlučovač do 2 m ³ OP	m ³ OP	45 373	60–80
2.7.2	Odlučovač 2 – 5 m ³ OP	m ³ OP	28 348	60–80
2.7.3	Odlučovač přes 5 m ³ OP	m ³ OP	13 359	60–80

Podklad vyhláška č. 441/2013 Sb.

PŘÍKLADY

Ceny dle
ÚRS Praha,
rozpočtové
ukazatele
2023

K01 (P18)	Stoka z PVC trub DN 300 v zářezu
K02 (P20)	Stoka z PVC trub DN 300 v pažené rýze
K03 (P17)	Stoka z PVC trub DN 300 v kombinaci zářezu a pažené rýhy
K04 (P91)	Stoka z betonových trub DN 300 v zářezu
K05 (P97)	Stoka z betonových trub DN 300 a kameninových trub DN 300 v zářezu
K06 (P23)	Stoka z betonových trub DN 400, PVC DN 400 a 300 v pažené rýze
K07 (P95)	Stoka z betonových trub DN 500 v pažené rýze
K08 (P27)	Stoka z betonových trub DN 500 až 1 200 a PVC DN 300 až 400 v pažené rýze s jedním protlakem
K09 (R03)	Stoka z kameninových trub DN 300 v zářezu a pažené rýze
K10 (S83)	Výustní objekt do vodního toku na stoce DN 1 000
K11 (S88)	Biologické nádrže – rybníky s obvodovými hráziemi z písčitých a hlinitopísčitých zemin s rozdělovacími objekty

Poznámka:

Ceny dle rozpočtového programu KROS 4 – Verze 2023/I v.2, ÚRS Praha, a.s.

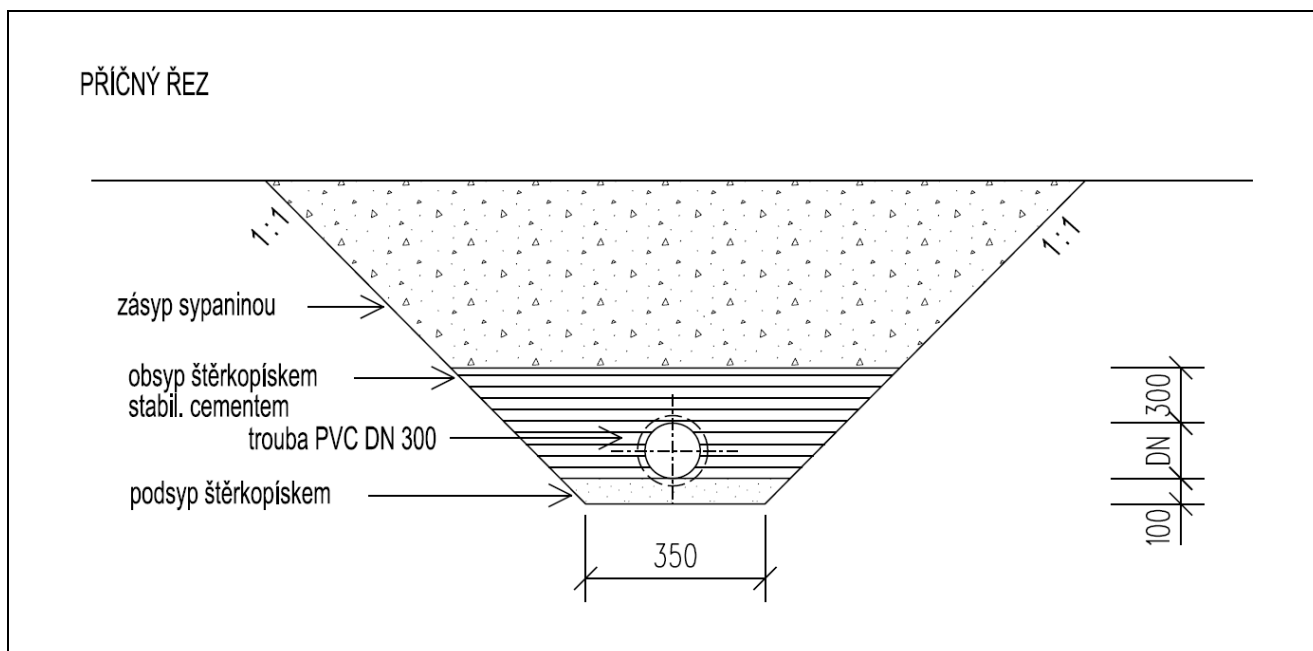
Ukazatele průměrné orientační ceny na měrovou a účelovou jednotku stavebních objektů (RUSO).

Čísla pod hlavním označením představují zařazení do klasifikace stavebních objektů (KSO, dříve JKSO).

Rozpočtové ukazatele stavebních objektů: 827 – Vedení trubní dálková a přípojná, 832 – Hráze a objekty na tocích a 833 – Nádrže na tocích, úpravy toků a kanály.

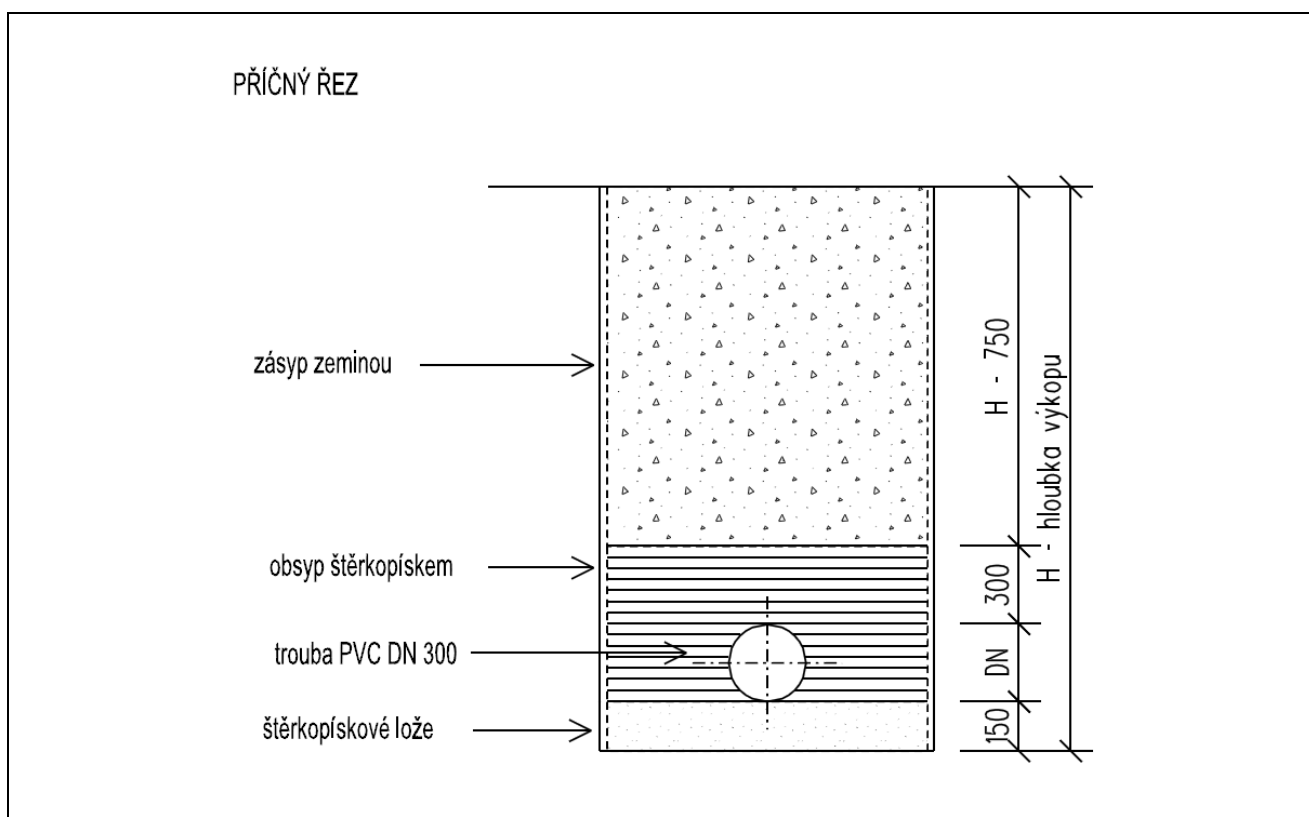
K01 JKSO 827 211 111140 P18	KANALIZACE Stoka z PVC trub DN 300 v zářezu
Charakteristika	Kanalizace složená z 3 stok celkové délky 337 m. Odvádí splaškové odpadní vody k ČOV.
Materiál	PVC trouby DN 300 mm (trouby obaleny geotextilií Netex), revizní vstupní šachty z betonových skruží TBS 1-30 a TBS 2-60 s litinovými poklopy průměru 650 mm.
Zemní práce	Hornina tř. 4 – 80 % a tř. 3 – 20 %.
Uložení potrubí	Štěrkopískový podsyp 100 mm, obsyp štěrkopískem stabilizovaným cementem do výšky 600 mm, zásyp sypaninou.
Poznámka	

	Rozpočtové náklady stavební části objektu		Celkem v cenové úrovni roku		
	tis. Kč	%		tis. Kč	Kč/m
Zemní práce	742	24,2	2010	6 769	20 086
Základy	76	2,5	2011	6 732	19 976
Vodorovné konstrukce	14	0,5	2012	6 329	18 780
Komunikace	77	2,5	2015	6 662	19 769
Trubní vedení	1 779	58,0	2017	6 888	20 439
Přesun hmot HSV	377	12,3	2019	8 028	23 822
			2021	8 595	25 504
Celkem v CÚ roku 1995	3 065	100,0	2023	10 919	32 401



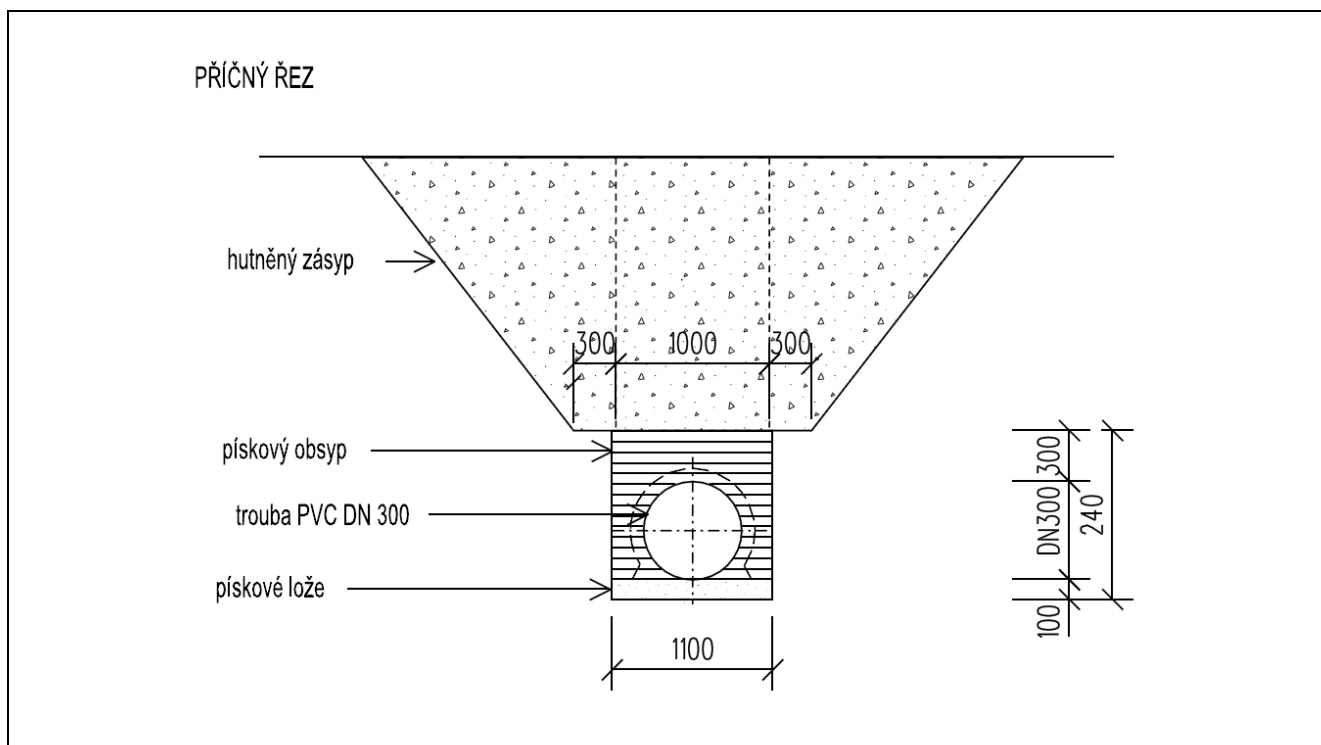
K02 JKSO 827 211 111140 P20	KANALIZACE Stoka z PVC trub DN 300 v pažené rýze
Charakteristika	Kanalizace složená z 2 stok a z domovních přípojek v délce 237 m.
Materiál	PVC potrubí DN 300 mm, 8 šachet.
Zemní práce	Svislá pažená rýha v hornině tř. 3, max. hloubka výkopu 4,47 m.
Uložení potrubí	Štěrkopískové lože 150 mm, obsyp štěrkopískem 600 mm, zásyp zeminou.
Poznámka	

	Rozpočtové náklady stavební části objektu		Celkem v cenové úrovni roku		
	tis. Kč	%		tis. Kč	Kč/m
Zemní práce	402	37,6	2010	2 524	10 650
Vodorovné konstrukce	22	2,1	2011	2 489	10 502
Trubní vedení	351	32,8	2012	2 258	9 527
Ostatní konstrukce a práce	12	1,1	2015	2 356	9 941
Přesun hmot HSV	283	26,4	2017	2 406	10 165
			2019	2 805	11 835
Celkem v CÚ roku 1995	1 070	100,0	2021	2 961	12 494
			2023	3 666	15 468



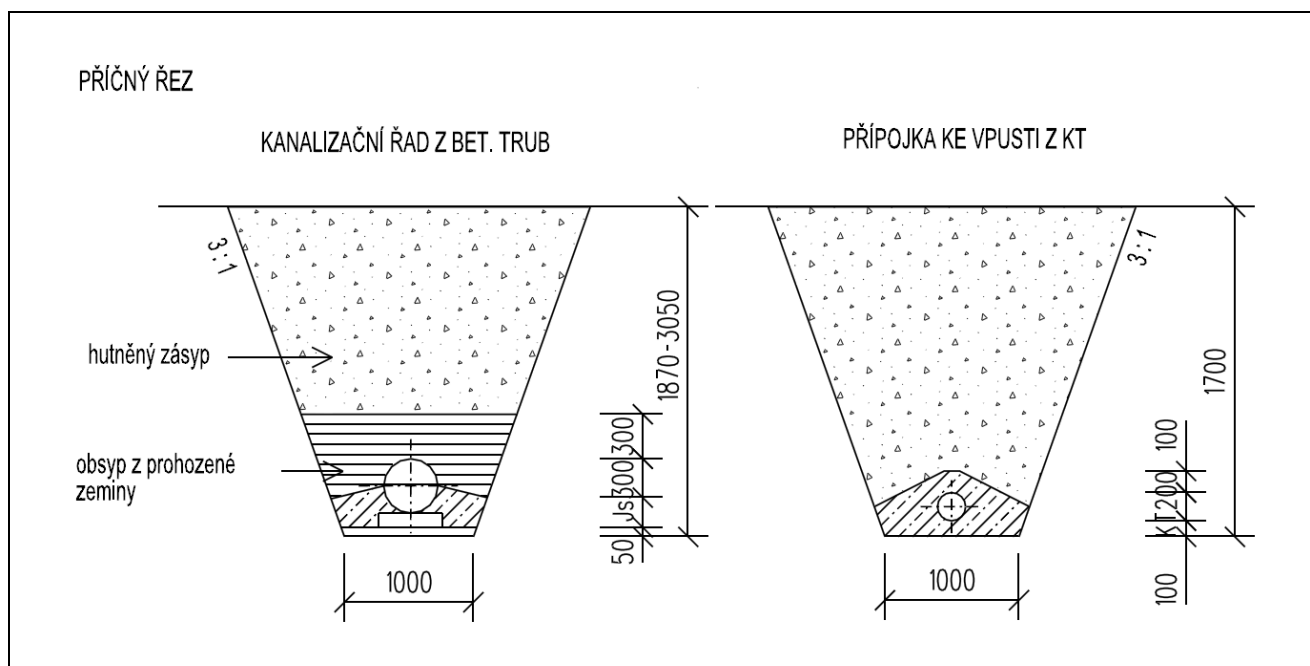
K03 JKSO 827 211 111150 P17	KANALIZACE Stoka z PVC trub DN 300 v kombinaci zářezu a pažené rýhy
Charakteristika	Stoka délky 50 m.
Materiál	PVC profil 315/7,7 mm, kruhové revizní a spojné šachty z prefa dílců TBS 2-60 a TBS 1-30 s litinovým poklopem profilu 600 mm.
Zemní práce	Rýhy svahované i pažené, v hornině tř. 3, 4, 5.
Uložení potrubí	Pískové lože tl. 100 mm, obsyp pískem do výšky 615 mm nad povrch potrubí, hutněný zásyp.
Poznámka	Montáž potrubí na gumové kroužky.

Rozpočtové náklady stavební části objektu			Celkem v cenové úrovni roku		
	tis. Kč	%		tis. Kč	Kč/m
Zemní práce	121	28,3	2010	1 021	20 420
Vodorovné konstrukce	7	1,6	2011	1 003	20 060
Trubní vedení	65	15,2	2012	910	18 200
Ostatní konstrukce a práce	119	27,9	2015	944	18 880
Přesun hmot HSV	113	26,5	2017	963	19 260
Izolace proti vodě	2	0,5	2019	1 110	22 200
			2021	1 165	23 300
Celkem v CÚ roku 1995	427	100,0	2023	1 443	28 860



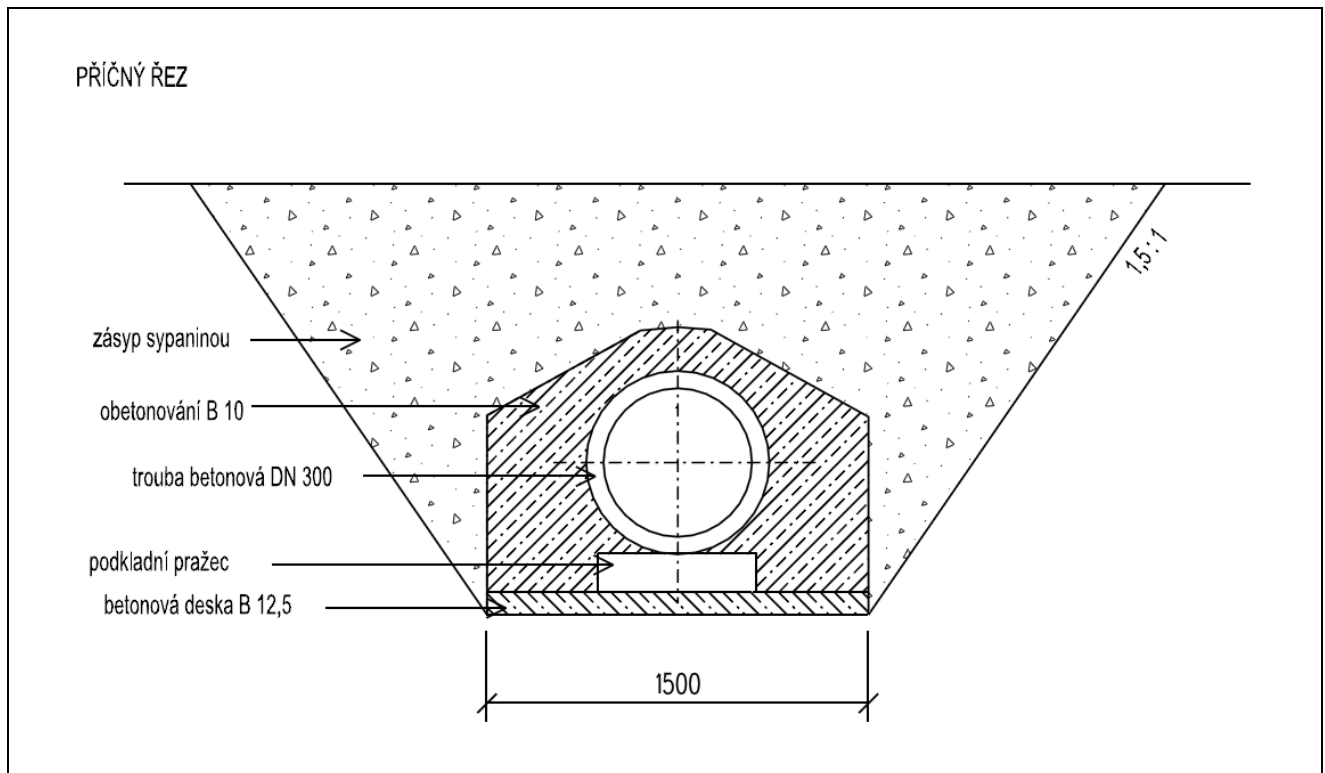
K04 JKSO 827 214 111120 P91	KANALIZACE Stoka z betonových trub DN 300 v zářezu
Charakteristika	Kanalizace v délce 341 m. Odvádí splaškové odpadní vody z nové zástavby.
Materiál	Betonové trouby TBR Js 300, revizní šachty a uliční vpusti typové z betonových prefabrikátů, kameninové trouby KT 200 (vpusti).
Zemní práce	Zářez se sklonem svahů 3 : 1, střední hloubka 2,2 m, hornina tř. 3 – 50 %, tř. 4 – 50 %.
Uložení potrubí	Deska z prostého betonu, betonové pražce a sedlové lože, obsyp potrubí prohozenou zeminou, kameninové trouby KT 200 obetonovány, hutněný zásyp.
Poznámka	Přesun zeminy do 2 km.

Rozpočtové náklady stavební části objektu			Celkem v cenové úrovni roku		
	tis. Kč	%		tis. Kč	Kč/m
Zemní práce	171	18,9	2010	1 955	5 733
Vodorovné konstrukce	180	19,9	2011	1 951	5 721
Trubní vedení	482	53,4	2012	1 846	5 413
Přesun hmot HSV	62	6,9	2015	1 940	5 689
Izolace proti vodě	8	0,9	2017	2 013	5 903
			2019	2 321	6 806
Celkem v CÚ roku 1995	903	100,0	2021	2 516	7 378
			2023	3 164	9 279



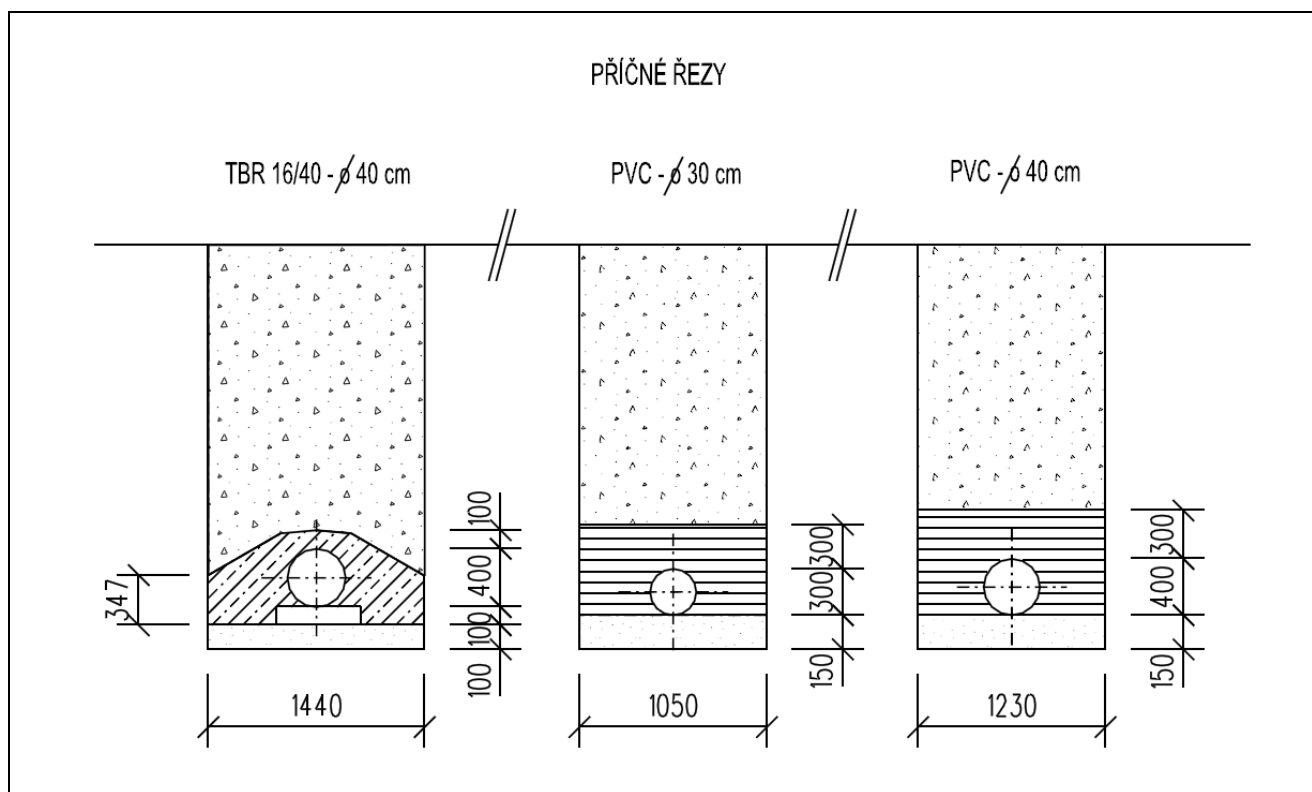
K05 JKSO 827 214 111140 P97	KANALIZACE Stoka z betonových trub DN 300 a kameninových trub DN 300 v zářezu
Charakteristika	Kanalizace celkové délky 340 m. Dešťová kanalizace 200 m, splašková kanalizace 140 m.
Materiál	Dešťová – z trub betonových TBR 39-30, splašková – z trub kameninových DN 300 mm; revizní vstupní šachty z betonových skruží TBS 1-30, TBS 2-60 s těžkými litinovými poklopy o průměru 650 mm.
Zemní práce	Dešťová – hloubka výkopu 2,6–2,9 m, šířka 135 cm, splašková – hloubka výkopu 2,5–3,1 m, šířka 135 cm. Zemina tř. 3 – 30 %, tř. 4 – 50 %, tř. 5 – 20 %.
Uložení potrubí	Dešťová – betonová deska 80 mm, pražce z obrubníků, trouby obetonovány betonem prostým tř. B 10; splašková – pražce z obrubníků, trouby obetonovány betonem prostým tř. B 10; zásyp sypaninou.
Poznámka	Na stoce umístěno typové spádiště.

	Rozpočtové náklady stavební části objektu		Celkem v cenové úrovni roku		
	tis. Kč	%		tis. Kč	Kč/m
Zemní práce	285	23,1	2010	2 758	8 112
Vodorovné konstrukce	49	4,0	2011	2 739	8 056
Trubní vedení	670	54,3	2012	2 565	7 544
Ostatní konstrukce a práce	21	1,7	2015	2 704	7 953
Přesun hmot HSV	209	16,9	2017	2 797	8 226
			2019	3 263	9 597
Celkem v CÚ roku 1995	1 234	100,0	2021	3 491	10 268
			2023	4 401	12 944



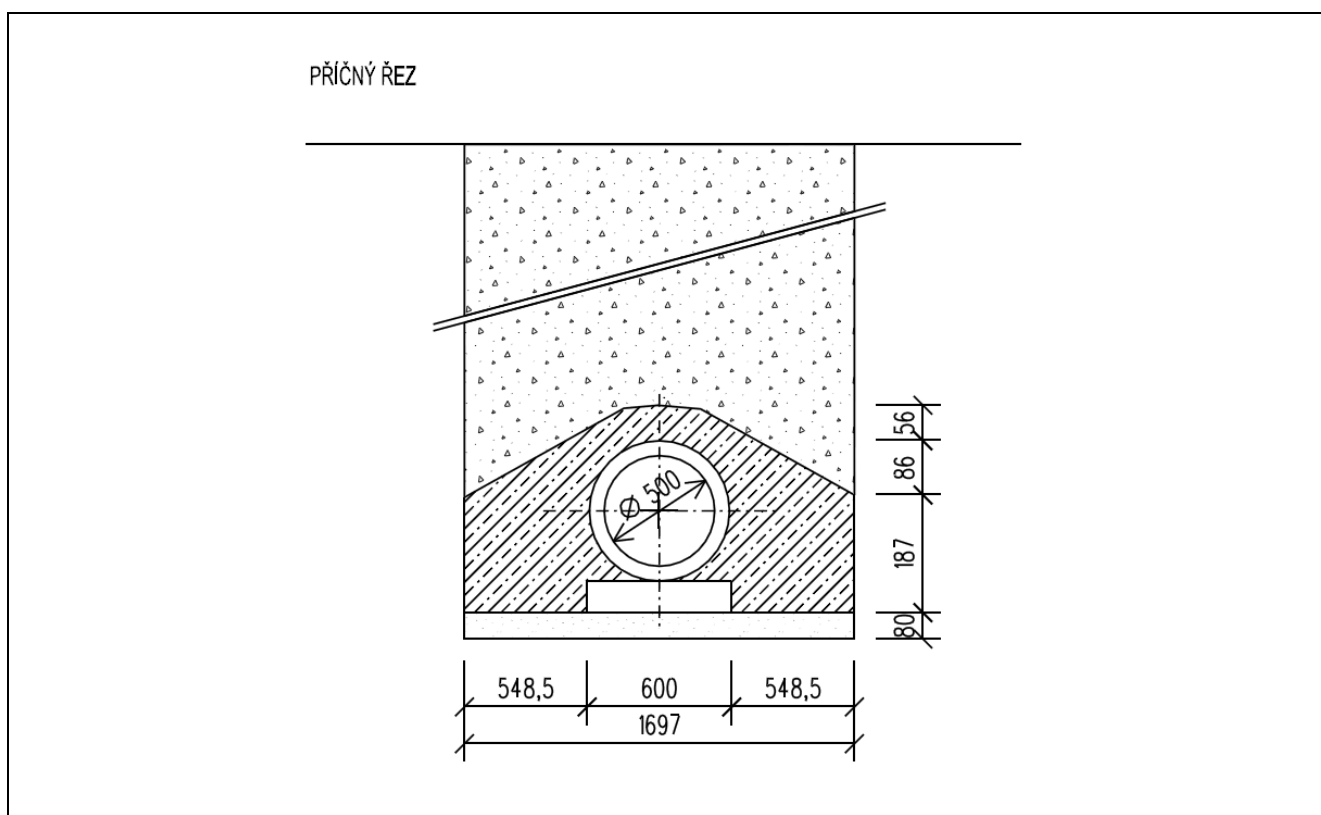
K06 JKSO 827 211 111140 P23	KANALIZACE Stoka z betonových trub DN 400, PVC DN 400 a 300 v pažené rýze
Charakteristika	Kanalizace celkové délky 327 m v asfaltové komunikaci. Betonové trouby v délce 57 m, PVC trouby v délce 173 m a 97 m. Je součástí stokové sítě v obci – odvádí splaškové odpadní vody k ČOV.
Materiál	Betonové trouby TBR 16-40 průměru 400 mm, trouby z PVC průměru 315 x 7,7 mm, trouby z PVC průměru 400 x 9,8 mm, prefabrikované kruhové typové šachty.
Zemní práce	Rýhy s pažením zátažným v zemině tř. 2 – 0 %, tř. 3 – 25 %, tř. 4 – 40 %, tř. 5 – 10 %, tř. 6 – 5 %, lepivost u tř. 3 a tř. 4 – 30 %. V délce 97 m je hloubka výkopů do 2 m, v délce 230 m je hloubka výkopů od 2 do 4 m.
Uložení potrubí	Betonové trouby – betonová deska 100 mm, pražce z obrubníků, trouby obetonovány; PVC trouby – pískové lože 150 mm, obsyp 300 mm nad potrubím.
Poznámka	

	Rozpočtové náklady stavební části objektu		Celkem v cenové úrovni roku		
	tis. Kč	%		tis. Kč	Kč/m
Zemní práce	751	26,0	2010	6 844	20 930
Základy	31	1,1	2011	6 741	20 615
Vodorovné konstrukce	49	1,7	2012	6 147	18 798
Komunikace	35	1,2	2015	6 436	19 682
Trubní vedení	636	22,0	2017	6 596	20 171
Ostatní konstrukce a práce	446	15,4	2019	7 621	23 306
Přesun hmot HSV	942	32,6	2021	8 026	24 544
			2023	9 931	30 370
Celkem v CÚ roku 1995	2 890	100,0			



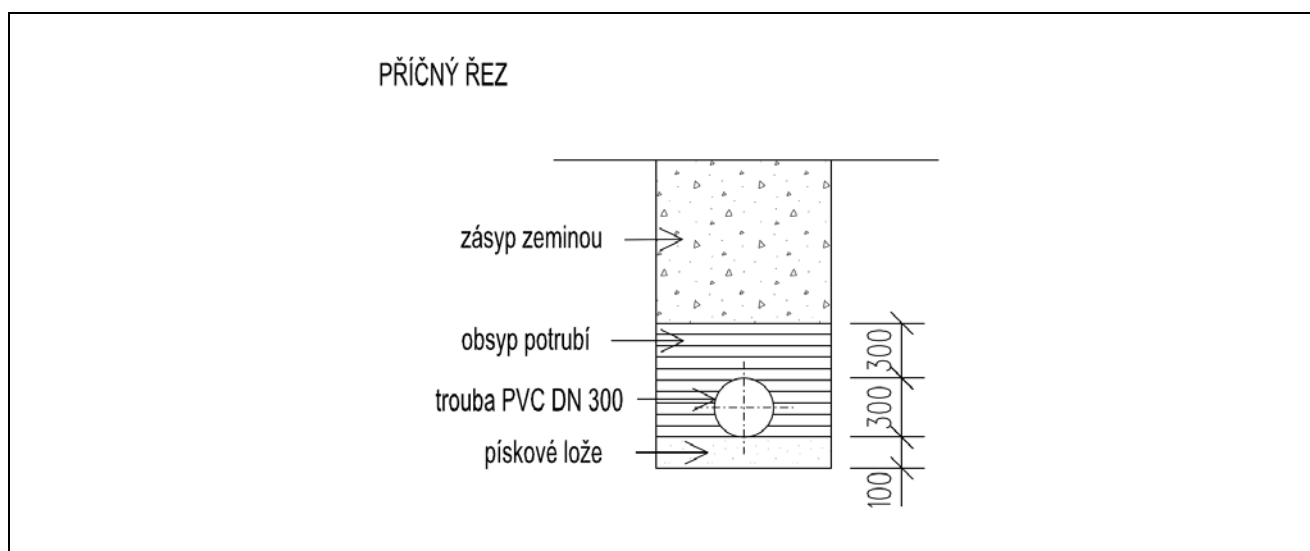
K07 JKSO 827 214 111140 P95	KANALIZACE Stoka z betonových trub DN 500 v pažené rýze
Charakteristika	Stoka délky 205 m v asfaltové komunikaci. Je součástí systému kanalizace vybudovaná v souvislosti s výstavbou nové ČOV.
Materiál	Betonové trouby hrdlové TBR 16-50, kruhové typové šachty.
Zemní práce	Rýhy se zátažným pažením hloubky 2–4 m v délce 100 m, nad 4 m hloubky v délce 105 m v hornině tř. 3 – 80 %, tř. 4 – 20 %, 30 % lepidlost, u odkopávek 50 % tř. 2 a 50 % tř. 3.
Uložení potrubí	Betonová deska 80 mm, pražce z obrubníků, trouby obetonovány.
Poznámka	Vodorovné přemístění zeminy do 2 km.

	Rozpočtové náklady stavební části objektu		Celkem v cenové úrovni roku		
	tis. Kč	%		tis. Kč	Kč/m
Zemní práce	761	35,4	2010	4 984	24 312
Základy	29	1,3	2011	4 925	24 024
Svislé a kompletní konstrukce	22	1,0	2012	4 510	22 000
Vodorovné konstrukce	59	2,7	2015	4 707	22 961
Komunikace	23	1,1	2017	4 824	23 532
Trubní vedení	824	38,3	2019	5 605	27 341
Ostatní konstrukce a práce	43	2,0	2021	5 953	29 039
Přesun hmot HSV	391	18,2	2023	7 440	36 293
Celkem v CÚ roku 1995	2 152	100,0			



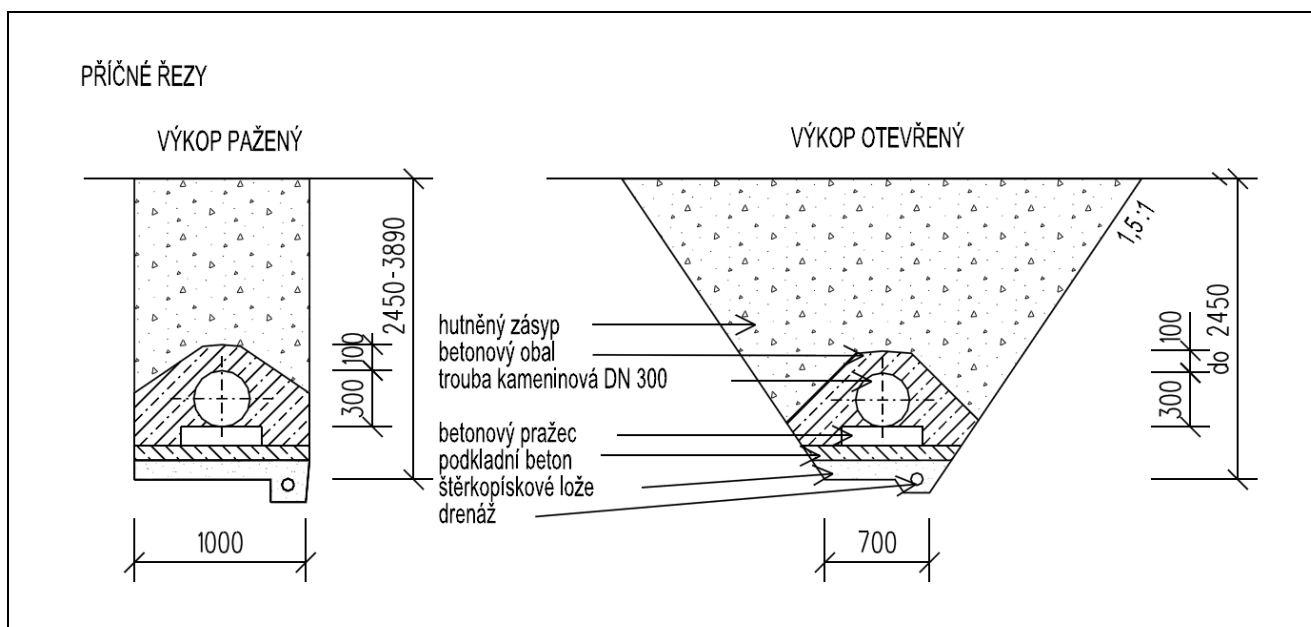
K08 JKSO 827 291 111140 P27	KANALIZACE Stoka z betonových trub DN 500 až 1 200 a PVC DN 300 až 400 v pažené rýze s jedním protlakem
	Charakteristika Dešťová kanalizace délky 1 885 m.
Materiál Potrubí PVC DN 300–400 mm, potrubí betonové TBR DN 500–1 200 mm.	
Zemní práce Převážně v hornině tř. 3, v trase 1 protlak.	
Uložení potrubí Pískové lože 100 mm, obsyp do výšky 300 mm nad povrch potrubí, zásyp zeminou.	
Poznámka	

	Rozpočtové náklady stavební části objektu		Celkem v cenové úrovni roku		
	tis. Kč	%		tis. Kč	Kč/m
Zemní práce	16 191	43,6	2010	88 930	47 178
Vodorovné konstrukce	484	1,3	2011	87 459	46 397
Trubní vedení	10 239	27,6	2012	78 634	41 716
Přesun hmot HSV	10 219	27,5	2015	81 862	43 428
			2017	83 398	44 243
Celkem v CÚ roku 1995	37 1333	100,0	2019	97 109	51 517
			2021	102 236	54 237
			2023	126 055	66 873



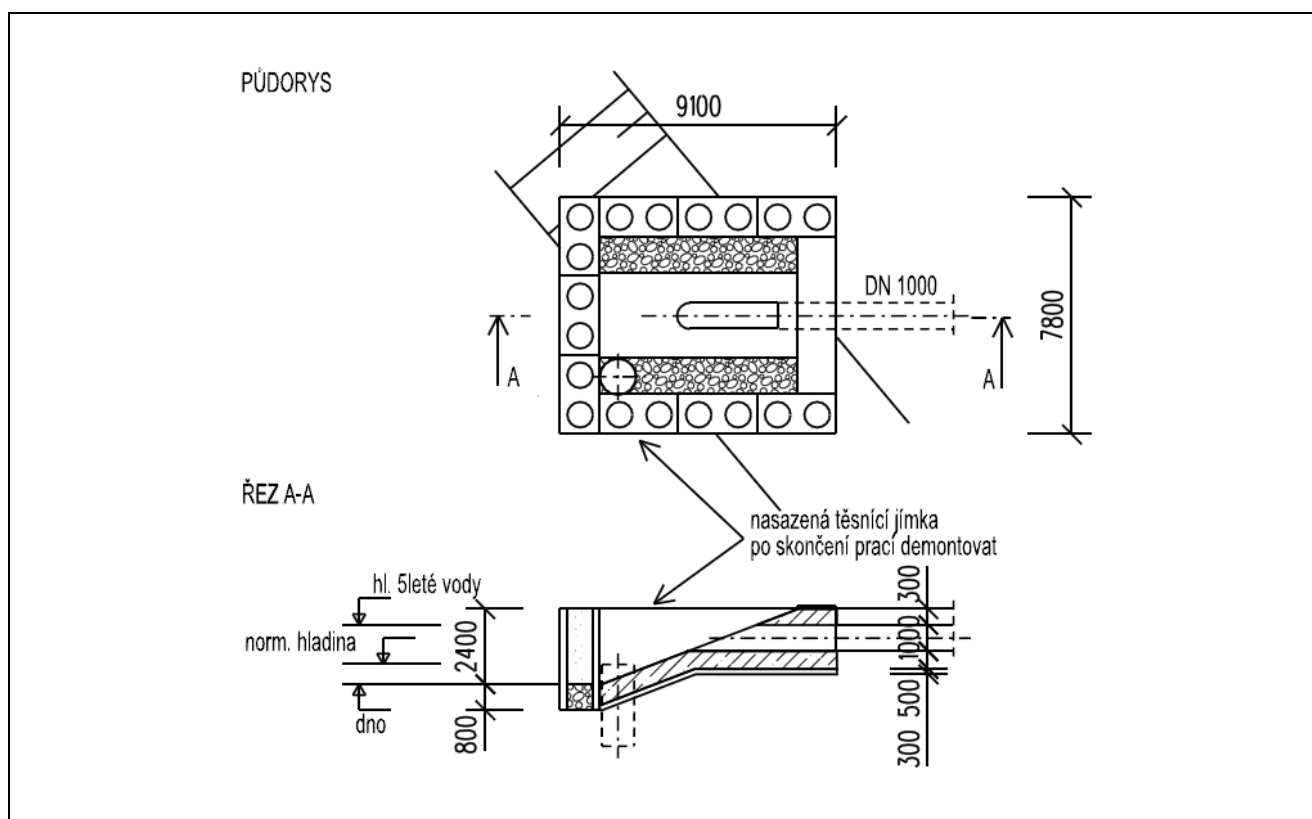
K09 JKSO 827 215 111140 R03	KANALIZACE Stoka z kameninových trub DN 300 v zářezu a pažené rýze
Charakteristika	Kanalizace délky 507 m složená ze 4 samostatných stok, které jsou napojeny přímo do vodoteče (dešťové) nebo do stávající kanalizace (splaškové a jednotné). Odkanalizování území s 55 rodinnými domy.
Materiál	Kameninové trouby DN 300 mm s 20 kanalizačními šachtami.
Zemní práce	Pažená rýha o hloubce 2,54 m až 3,89 m, z části jako otevřená rýha o sklonu 1,5 : 1 a hloubce do 2,54 m.
Uložení potrubí	Štěrkopískové lože s drenáží, podkladní beton, betonový pražec (2 ks pod jednou troubou), betonový obal do výše 100 mm nad potrubí, hutněný zásyp.
Poznámka	Jedna ze stok prochází pod vodotečí, přechod je v době stavby řešen pomocí jímky vytvořené dvěma jílovými hrázkami, převedení vody přes jímku je řešeno pomocí dvou ocelových trub DN 500 mm. Odvoz přebytečné zeminy do 500 m.

Rožpočtové náklady stavební části objektu			Celkem v cenové úrovni roku		
	tis. Kč	%		tis. Kč	Kč/m
Zemní práce	466	21,3	2010	5 075	10 010
Základy	19	0,9	2011	5 012	9 886
Vodorovné konstrukce	128	5,9	2012	4 631	9 134
Trubní vedení	557	25,5	2015	4 803	9 473
Ostatní konstrukce a práce	640	29,2	2017	4 935	9 734
Přesun hmot HSV	261	11,9	2019	5 688	11 219
Izolace proti vodě	9	0,4	2021	6 032	11 897
Potrubí	108	4,9	2023	7 571	14 933
Celkem v CÚ roku 1995	2 188	100,0			



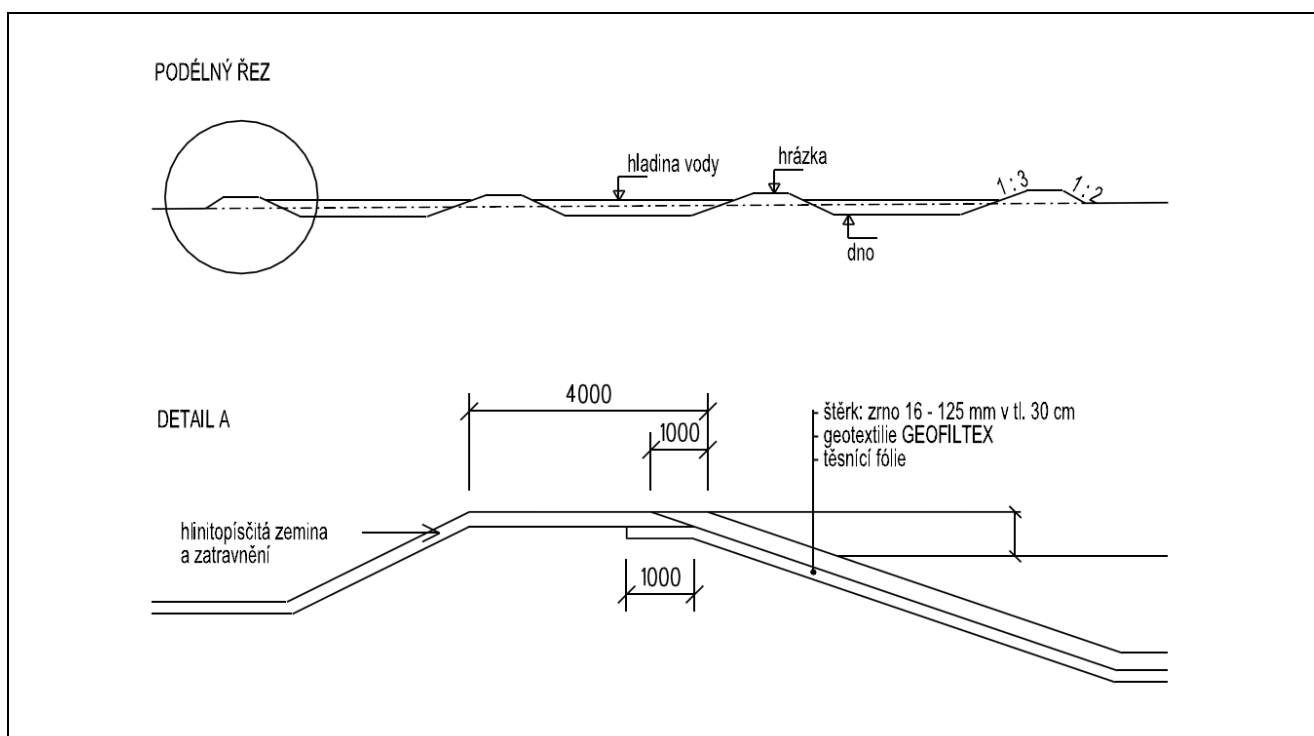
K10 JKSO 832 345 111210 S83	KANALIZACE Výústní objekt do vodního toku na stoce DN 1000
Charakteristika	Monolitický výústní objekt na odtokovém potrubí DN 1 000 mm, budovaný pod ochranou nasazené prefabrikované jímky (zastavěná plocha 71 m ² , obestavěný prostor 67 m ³).
Materiál	Konstrukce jímky z prvků IZM 90/10 – 26 ks, výústní objekt – beton B 20, po stranách zpevněný těžkou kamennou dlažbou do betonu (na šikmou betonovou část výusti bude vyznačen vodočet).
Zemní práce	
Uložení potrubí	První řada prefabrikátů uložena pod dno – vytváří definitivní opěrnou patku výústního objektu, otvory v prefabrikátech vyplněny kamenným záhozem, další tři vrstvy prefabrikátů uloženy na cementovou maltu a otvory vyplněny jílovým těsněním, po ukončení prací na výusti horní tři vrstvy zdemontovány.
Poznámka	Ochranná jímka zabezpečuje objekt proti 5leté vodě. Průsaková voda je odčerpávána ze studny ze skruží TBH 3-100.

	Rozpočtové náklady stavební části objektu		Celkem v cenové úrovni roku		
	tis. Kč	%		tis. Kč	Kč/m ³
Zemní práce	14	3,3	2010	912	13 612
Základy	51	11,9	2011	908	13 552
Svislé a kompletní konstrukce	234	54,5	2012	862	12 866
Vodorovné konstrukce	21	4,9	2015	899	13 418
Trubní vedení	29	6,8	2017	932	13 910
Ostatní konstrukce a práce	52	12,1	2019	1 027	15 328
Přesun hmot HSV	28	6,5	2021	1 098	16 388
			2023	1 410	21 045
Celkem v CÚ roku 1995	429	100,0			



K11 JKSO 833 152 116110 S88	KANALIZACE Biologické nádrže – rybníky s obvodovými hrázemi z písčitých a hlinitopísčitých zemín s rozdělovacími objekty
Charakteristika	Biologická nádrž (obestavěný prostor 330 820 m ³ , upravená plocha 81 600 m ²), rozdělená na 3 části, které jsou odděleny obvodovými hrázemi, propojeny rozdělovacími objekty a vybaveny bezpečnostními přelivy. Hloubka vody 1,30 m.
Materiál	Písčitá a hlinitopísčitá zemina (hráze), fólie z plastické hmoty pro těsnění hráze a pruhu dna při návodní straně, ŽB, štěrk.
Zemní práce	Hrázky převážně z vytěžené zeminy získané při výkopech pro vlastní biologickou nádrž – hlinité písky se štěrkem, vhodné pro konstrukci hrází výšky 2–3 m a sklonu svahů 1 : 3 a 1 : 2, násyp hutněný a neuhutněný, zatravnění.
Uložení potrubí	
Poznámka	

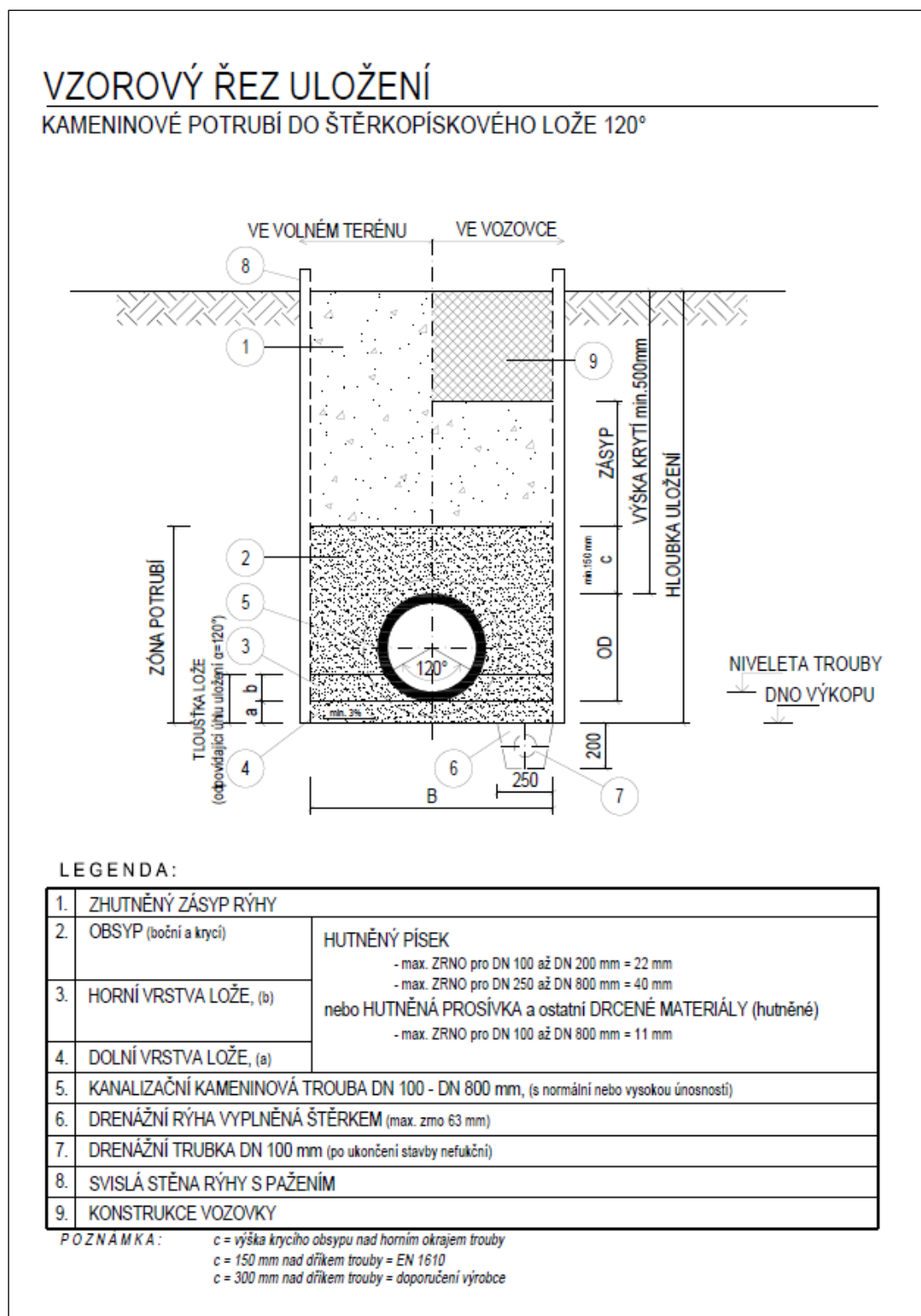
	Rozpočtové náklady stavební části objektu		Celkem v cenové úrovni roku		
	tis. Kč	%		tis. Kč	Kč/m ²
Zemní práce	15 802	56,3	2010	66 073	810
Svislé a kompletní konstrukce	1 140	4,1	2011	64 441	790
Vodorovné konstrukce	3 001	10,7	2012	57 781	708
Trubní vedení	49	0,2	2015	60 678	744
Ostatní konstrukce a práce	170	0,6	2017	61 900	759
Přesun hmot HSV	1 057	3,8	2019	69 954	857
Izolace proti vodě	6 225	22,2	2021	73 674	903
Konstrukce zámečnické	445	1,6	2023	92 032	1 128
Nátěry	16	0,1			
Potrubí	34	0,1			
Ocelové konstrukce	124	0,4			
Celkem v CÚ roku 1995	28 063	100,0			



PŘÍLOHA – VZOROVÁ ULOŽENÍ KANALIZAČNÍHO POTRUBÍ

Poznámka:

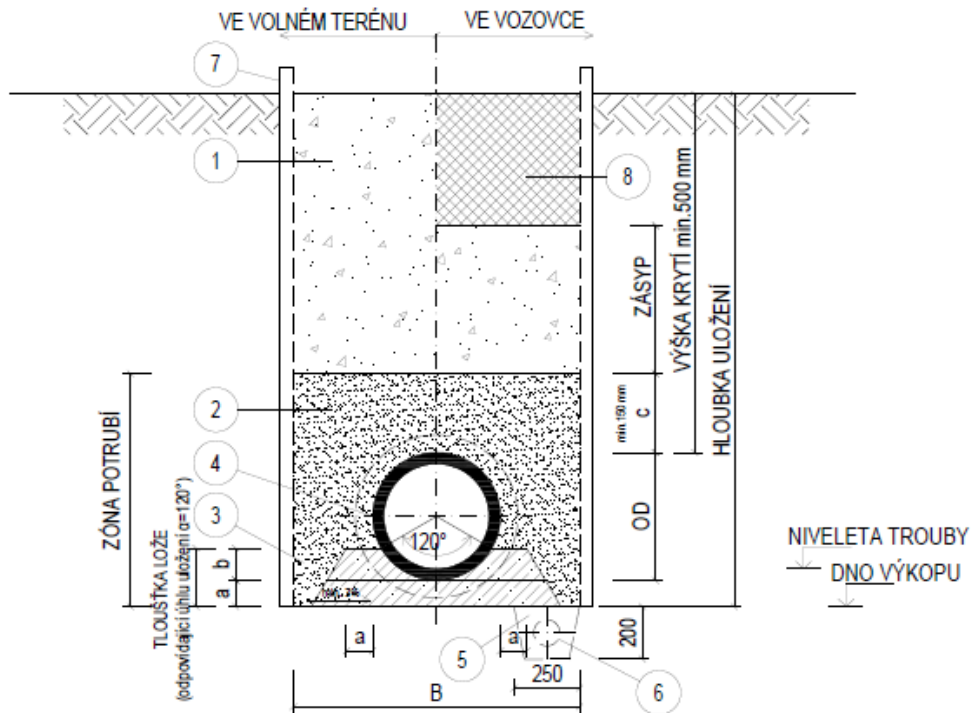
Kameninové potrubí lze ukládat do štěrkopískového nebo betonového lože. Betonové lože se doporučuje především ze statických důvodů (na základě statického posouzení), při nestabilním podloží nebo při velmi malých spádech. Plné obetonování vychází ze zvláštních požadavků provozovatele, zejména jako mechanická ochrana potrubí.



Podklad: Steinzeug Keramo s.r.o.

VZOROVÝ ŘEZ ULOŽENÍ

KAMENINOVÉ POTRUBÍ DO BETONOVÉHO SEDLA 120°
(beton: část šířky výkopu)



LEGENDA:

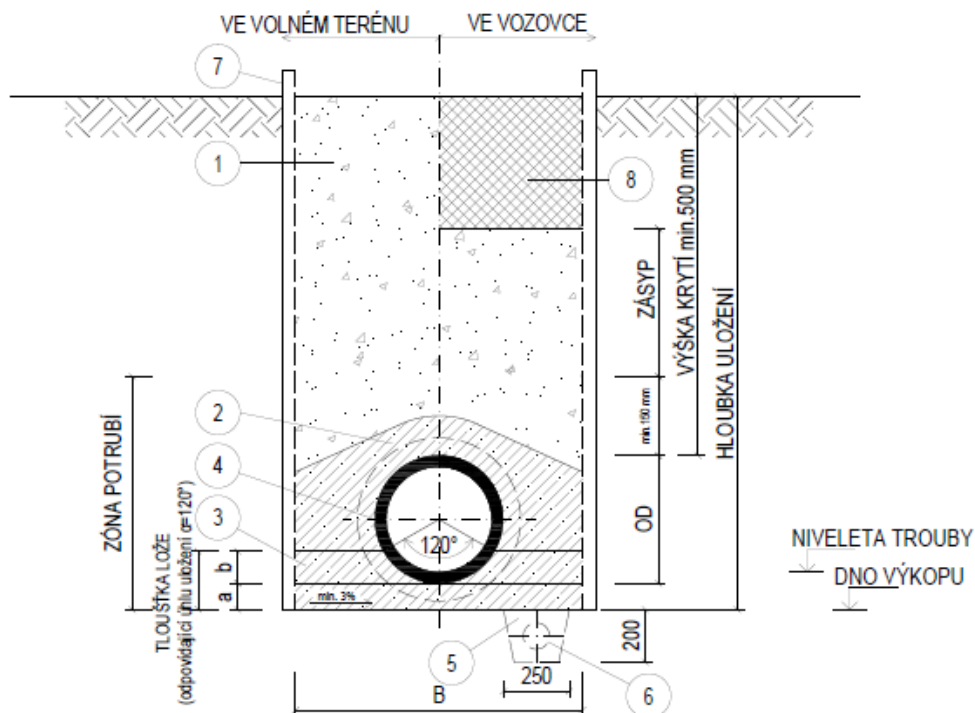
1.	ZHUTNĚNÝ ZÁSYP RÝHY	
2.	OBSYP (boční a krycí)	HUTNĚNÝ PÍSEK - max. ZRNO pro DN 100 až DN 200 mm = 22 mm - max. ZRNO pro DN 250 až DN 800 mm = 40 mm nebo HUTNĚNÁ PROSÍVKA a ostatní DRČENÉ MATERIÁLY (hutněné) - max. ZRNO pro DN 100 až DN 800 mm = 11 mm
3.	BETONOVÉ SEDLO 120°, (beton třídy min. C12/15)	
4.	KANALIZAČNÍ KAMENINOVÁ TROUBA DN 100 - DN 800 mm, (s normální nebo vysokou únosností)	
5.	DRENÁŽNÍ RÝHA VYPLNĚNÁ ŠTĚRKEM (max. zrna 63 mm)	
6.	DRENÁŽNÍ TRUBKA DN 100 mm (po ukončení stavby nefukční)	
7.	SVISLÁ STĚNA RÝHY S PAŽENÍM	
8.	KONSTRUKCE VOZOVKY	

POZNÁMKA: c = výška krycího obsypu nad horním okrajem trouby
c = 150 mm nad dílkem trouby = EN 1610
c = 300 mm nad dílkem trouby = doporučení výrobce

Podklad: Steinzeug Keramo s.r.o.

VZOROVÝ ŘEZ ULOŽENÍ

KAMENINOVÉ POTRUBÍ S OBETNOVÁNÍM



LEGENDA:

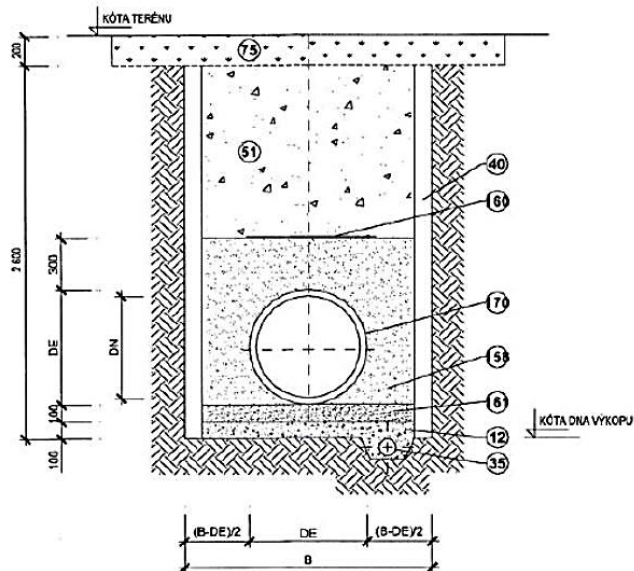
1.	ZHUTNĚNÝ ZÁSYP RÝHY
2.	OBETNOVÁNÍ POTRUBÍ, (tl.min. 150 mm betonem třídy min. C12/15)
3.	BETONOVÉ SEDLO, (beton třídy min. C12/15)
4.	KANALIZAČNÍ KAMENINOVÁ TROUBA DN 100 - DN 800 mm, (s normální nebo vysokou únosností)
5.	DRENÁŽNÍ RÝHA VYPLNĚNÁ ŠTĚRKEM (max. zmo 63 mm)
6.	DRENÁŽNÍ TRUBKA DN 100 mm (po ukončení stavby nefukční)
7.	SVISLÁ STĚNA RÝHY S PAŽENÍM
8.	KONSTRUKCE VOZOVKY

Podklad: Steinzeug Keramo s.r.o.

ULOŽENÍ POTRUBÍ VE VOLNÉM TERÉNU

PE POTRUBÍ

PŘÍČNÝ ŘEZ



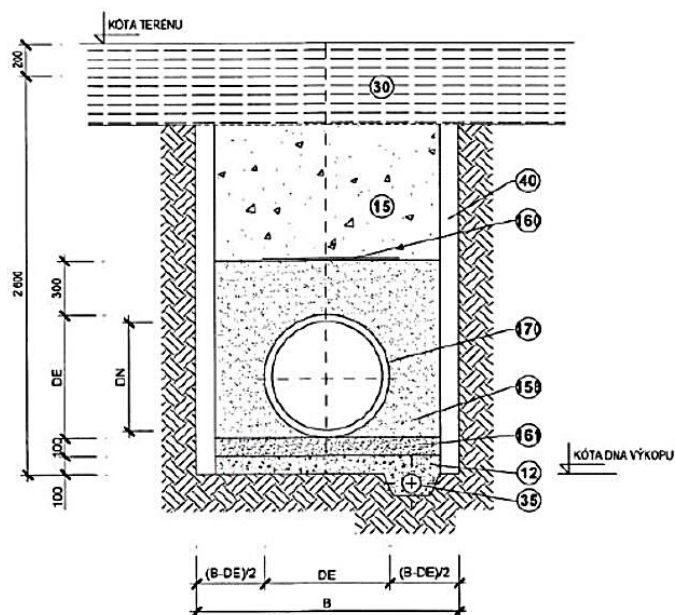
LEGENDA :

- 12 ŠTĚRKOPÍSKOVÝ PODSYP
- 35 DRENÁŽNÍ TRUBKY
- 40 PAŽENÍ
- 51 ZÁSYP ZEMINOU HUTNĚNÝ PO VRSTVÁCH 30 cm
- 75 OHNĚVOSOVANÍ OŠETŘI TRAVNÍM SEMENEM
- 159 PÍSKOVÝ OBSYP
- 161 VÝSTRAŽNÁ FÓLIE
- 161 PÍSKOVÝ PODSYP
- 171 PLASTOVÉ POTRUBÍ

ULOŽENÍ POTRUBÍ V KOMUNIKACI

PE POTRUBÍ

PŘÍČNÝ ŘEZ



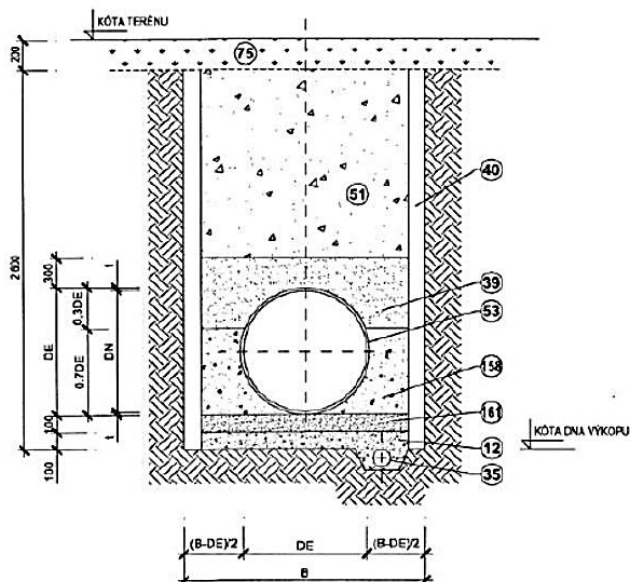
LEGENDA :

- 12 ŠTĚRKOPÍSKOVÝ PODSYP
- 15 ZÁSYP ŠTĚRKOPÍSKEM HUTNĚNÝ
- 30 KONSTRUKCE ZPEVNĚNÉ PLOCHY
- 35 DRENÁŽNÍ TRUBKY
- 40 PAŽENÍ
- 159 PÍSKOVÝ OBSYP
- 161 VÝSTRAŽNÁ FÓLIE
- 161 PÍSKOVÝ PODSYP
- 171 PLASTOVÉ POTRUBÍ

ULOŽENÍ POTRUBÍ VE VOLNÉM TERÉNU

SKLOLAMINÁTOVÉ POTRUBÍ

PŘÍČNÝ ŘEZ



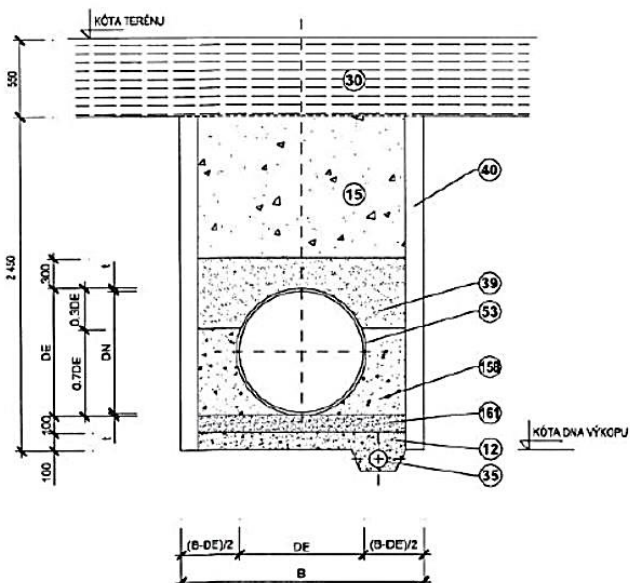
LEGENDA :

- 12 ŠTĚRKOPÍSKOVÝ PODSYP
- 35 DRENÁŽNÍ TRUBKY
- 39 HUTNĚNÝ ZÁSYP ZRNA DO 30mm
- 40 PAŽENÍ
- 51 ZÁSYP ZEMINOU HUTNĚNÝ PO VRSTVÁCH 30 cm
- 53 SKLOLAMINÁTOVÉ POTRUBÍ SN 5000
- 75 OHUMJSOVÁNÍ DSETI TRAVNÍM SEMENEM
- 15 PÍSKOVÝ OBSYP
- 16 PÍSKOVÝ PODSYP

ULOŽENÍ POTRUBÍ V KOMUNIKACI

SKLOLAMINÁTOVÉ POTRUBÍ

PŘÍČNÝ ŘEZ



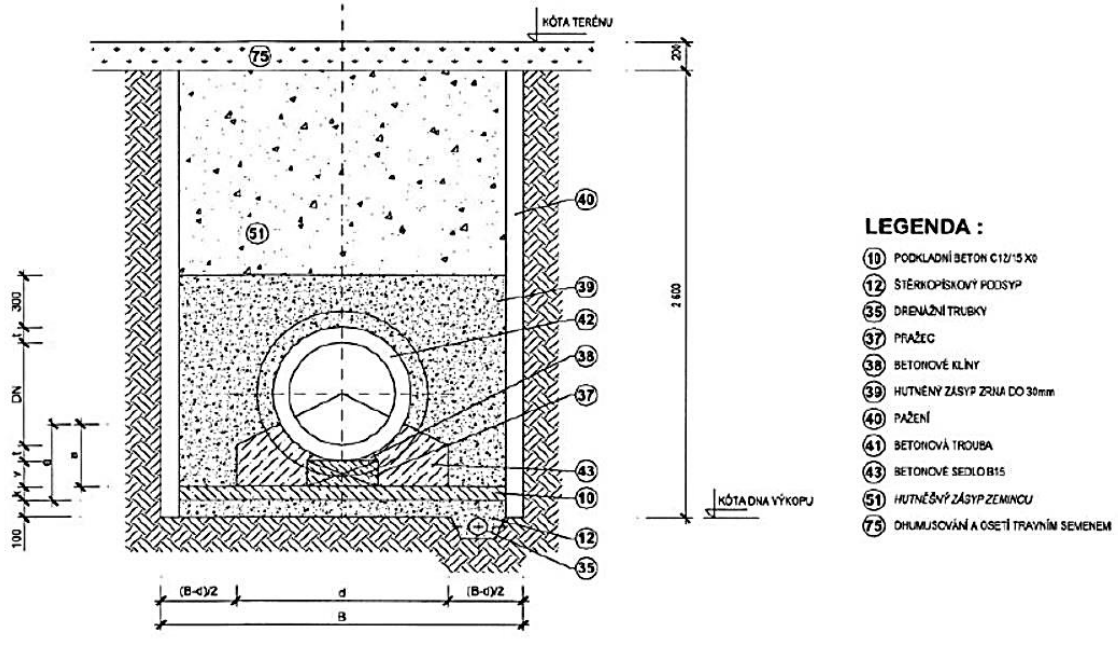
LEGENDA :

- 12 ŠTĚRKOPÍSKOVÝ PODSYP
- 15 ZÁSYP ŠTĚRKOPÍSKEM HUTNĚNÝ
- 30 KONSTRUKCE ZPEVNĚNÉ PL.ČCHY
- 35 DRENÁŽNÍ TRUBKY
- 39 HUTNĚNÝ ZÁSYP ZRNA DO 30mm
- 40 PAŽENÍ
- 51 ZÁSYP ZEMINOU HUTNĚNÝ PO VRSTVÁCH 30 cm
- 53 SKLOLAMINÁTOVÉ POTRUBÍ SN 5000
- 15 PÍSKOVÝ OBSYP
- 16 PÍSKOVÝ PODSYP

ULOŽENÍ POTRUBÍ VE VOLNÉM TERÉNU

BETONOVÁ TROUBA

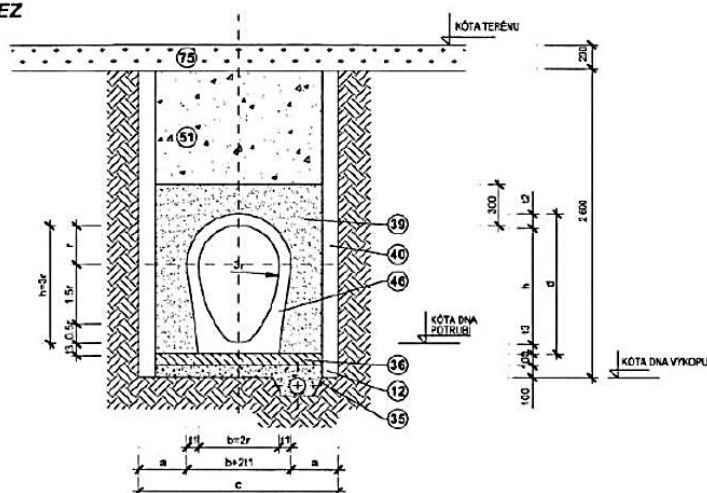
PŘÍČNÝ ŘEZ



ULOŽENÍ POTRUBÍ VE VOLNÉM TERÉNU

VEJČITÁ BETONOVÁ TROUBA

PŘÍČNÝ ŘEZ



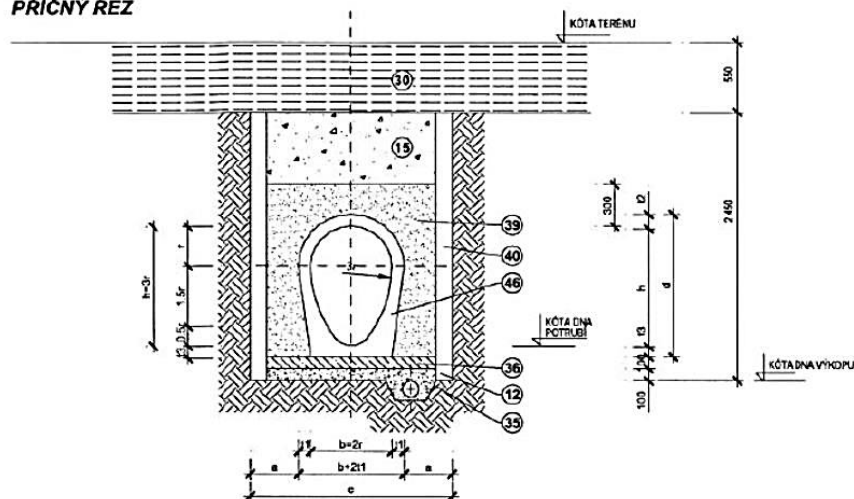
LEGENDA :

- 12 ŠTĚRKOPÍSKOVÝ PODSYP
- 35 DRENÁŽNÍ TRUBKY
- 36 PODKLADNÍ BETON B12,5
- 39 HUTNĚNÝ ZÁSYP ŽRVA DO 30mm
- 40 PAŽENÍ
- 46 VEJČITÁ HRDLOVÁ TROUBA BETONOVÁ
- 51 HUTNĚNÝ ZÁSYP ZEMINOU
- 75 OHLUŠKOVÁNÍ OSETÍ TRAVNÍM SEMENEM

ULOŽENÍ POTRUBÍ V KOMUNIKACI

VEJČITÁ BETONOVÁ TROUBA

PŘÍČNÝ ŘEZ



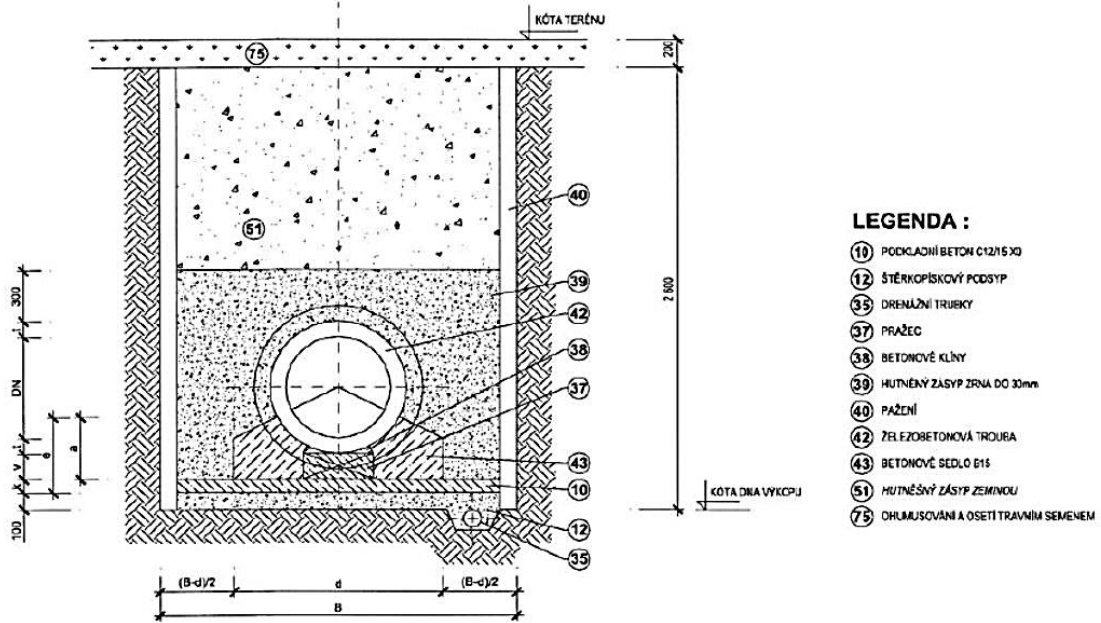
LEGENDA :

- 12 ŠTĚRKOPÍSKOVÝ PODSYP
- 15 ZÁSYP ŠTĚRKOPÍSKEM HUTNĚNÝ
- 30 KONSTRUKCE ZPEVNĚNÉ PLOCHY
- 35 DRENÁŽNÍ TRUBKY
- 36 PODKLADNÍ BETON B12,5
- 39 HUTNĚNÝ ZÁSYP ŽRVA DO 30mm
- 40 PAŽENÍ
- 46 VEJČITÁ HRDLOVÁ TROUBA BETONOVÁ

ULOŽENÍ POTRUBÍ VE VOLNÉM TERÉNU

ŽELEZOBETONOVÁ TROUBA

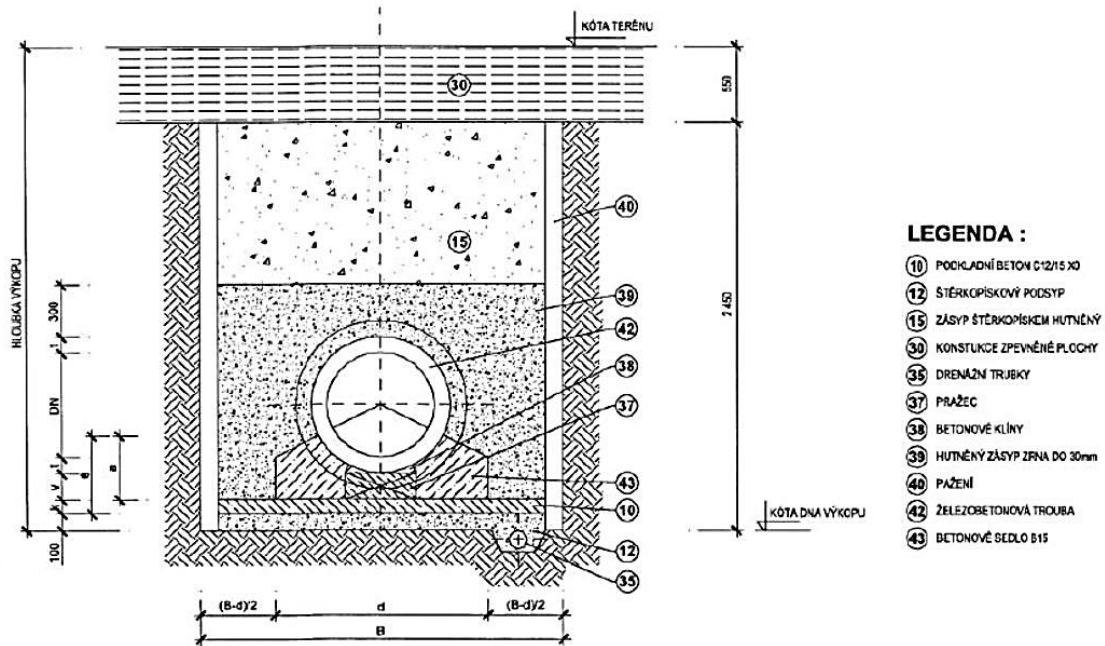
PŘÍČNÝ ŘEZ



ULOŽENÍ POTRUBÍ V KOMUNIKACI

ŽELEZOBETONOVÁ TROUBA

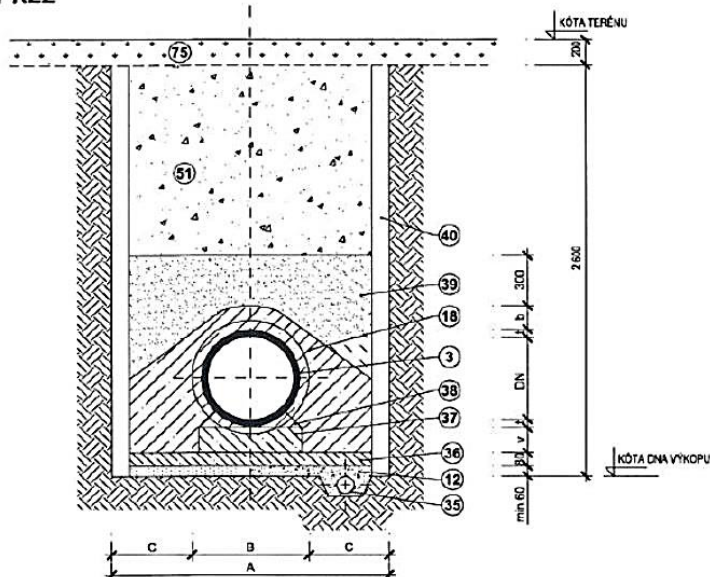
PŘÍČNÝ ŘEZ



ULOŽENÍ POTRUBÍ VE VOLNÉM TERÉNU

KAMENINOVÉ KANALIZAČNÍ POTRUBÍ

PŘÍČNÝ ŘEZ



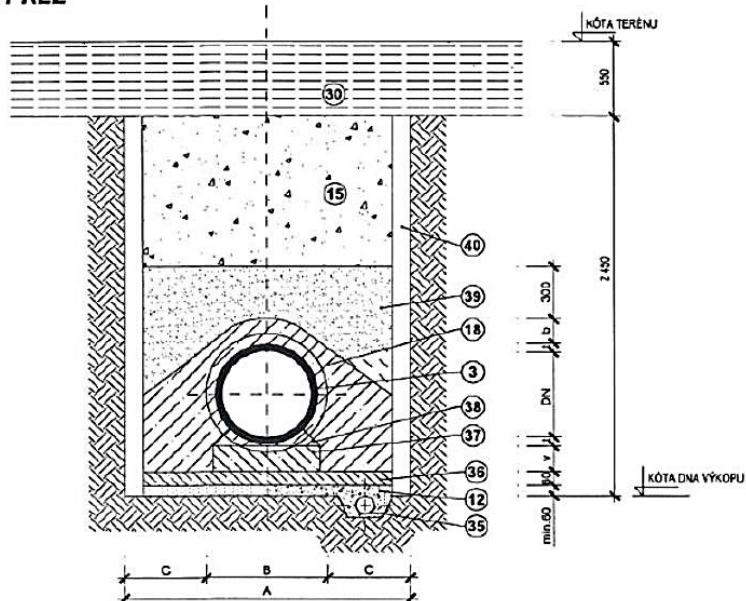
LEGENDA:

- ③ KAMENINOVÁ TROUBA
- ⑫ ŠTĚRKOPÍSKOVÉ LOŽE
- ⑱ PROSTÝ BETON B15
- ③⑤ DRENÁŽNÍ TRUBKY
- ③⑥ PODKLADNÍ BETON B12,5
- ③⑦ PRAŽEC
- ③⑧ BETONOVÉ KLÍNY
- ③⑨ HUTNĚNÝ ZÁSYP ZRNA DO 30mm
- ④⑩ PAŽENÍ
- ⑤① HUTNĚNÝ ZÁSYP ZEMINOU
- ⑦⑤ OVMIXOVÁNÍ OSETÍ TRAVNÍM SEMENEM

ULOŽENÍ POTRUBÍ V KOMUNIKACI

KAMENINOVÉ KANALIZAČNÍ POTRUBÍ

PŘÍČNÝ ŘEZ



LEGENDA:

- ③ KAMENINOVÁ TROUBA
- ⑫ ŠTĚRKOPÍSKOVÉ LOŽE
- ⑮ HUTNĚNÝ ZÁSYP ŠTĚRKOPÍSKEM
- ⑱ PROSTÝ BETON B15
- ③⑩ KONSTRUKCE ZPEVNĚNÉ PLOCHY
- ③⑤ DRENÁŽNÍ TRUBKY
- ③⑥ PODKLADNÍ BETON B12,5
- ③⑦ PRAŽEC
- ③⑧ BETONOVÉ KLÍNY
- ③⑨ HUTNĚNÝ ZÁSYP ZRNA DO 30mm
- ④⑩ PAŽENÍ

4 ZÁSOBOVÁNÍ ELEKTRICKOU ENERGIÍ

TABULKY

- 4.1 Kabelové vedení
- 4.2 Kabelové vedení (16 Vedení elektrické – SKP 46.21.34.1 – Rozvody kabelové silnoproudé, vysokého napětí)
- 4.3 Kabelové vedení (3 Elektrická síť – SKP 46.21.43.9)
- 4.4 Transformátory
- 4.5 Trafostanice
- 4.6 Distribuční trafostanice
- 4.7 Pilíře pro měřicí skříně
- 4.8 Trafostanice (25 Trafostanice – SKP 46.21.51.9)
- 4.9 Pilíře pro elektroměry, skříně pro rozvody (3 Elektrická síť – SKP 46.21.43.9)

Ceny dle
rozpočtových
ukazatelů
a ceníků

Kabelové vedení

4.1 Kabelové vedení

Rozvody kabelové silnoproudé		V nezastavěném území			V zastavěném území		
		počet kabelů					
		1	2	3	1	2	3
1	<i>VN 10 kV</i>						
	3 x 50 až 90	1 483	2 605	–	1 939	3 250	–
	3 x 120 až 150	1 842	3 230	–	2 325	3 660	–
	3 x 185 až 240	2 212	4 045	–	2 637	4 665	–
2	<i>VN 22 kV</i>						
	3 x 95 až 150	3 482	6 340	–	3 936	7 180	–
	3 x 185 až 240	4 045	7 395	–	4 558	8 290	–
3	<i>VN 35 kV</i>						
	3 x 95 až 150	3 555	7 650	–	4 040	6 695	–
	3 x 185 až 240	4 830	8 965	–	5 230	9 745	–
4	<i>NN</i>						
	4 x 16 až 35	679	808	985	1 240	1 390	1 526
	4 x 50 až 70	821	1 086	1 406	1 427	1 764	2 200
	3 x 95 + 70	886	1 219	1 510	1 357	1 625	2 490
	3 x 120 až 150 + 70	1 017	1 479	1 997	1 556	2 020	2 545
	3 x 185 až 240 + 95	1 142	1 731	2 370	1 771	2 275	2 915
	3 x 185 až 240 + 120	1 239	1 863	2 655	1 778	2 470	3 255

Podklad RTS, a.s.

Cena v Kč za 1 bm.

Uvedené ceny jsou včetně zemních prací.

Ceny dle
vyhlášky
č. 441/2013
Sb.

4.2 Kabelové vedení

(16 Vedení elektrické – SKP 46.21.34.1 – Rozvody kabelové silnoproudé, vysokého napětí)

Číslo položky	Objekt	V nezastavěném území		V zastavěném území	
		počet kabelů			
		1	2	1	2
	<i>Kabelové vedení 10 kV</i>				
16.1	3 x 50 až 90	985	1 624	1 216	2 025
16.2	3 x 120 až 150	1 156	2 025	1 448	2 317
16.3	3 x 185 až 240	1 392	2 547	1 678	2 956



Číslo položky	Objekt	V nezastavěném území		V zastavěném území	
		počet kabelů			
		1	2	1	2
	<i>Kabelové vedení 22 kV</i>				
16.4	3 x 95 až 150	2 201	2 973	2 488	4 518
16.5	3 x 185 až 240	2 405	4 635	2 547	5 211
	<i>Kabelové vedení 35 kV</i>				
16.6	3 x 95 až 150	2 235	4 805	2 528	5 385
16.7	3 x 185 až 240	3 010	5 615	3 297	6 080

Podklad vyhláška č. 441/2013 Sb.

Cena v Kč za 1 bm.

4.3 Kabelové vedení

(3 Elektrická síť – SKP 46.21.43.9)

Číslo položky	Popis	Jednotka	Kč	Předpokládaná životnost
3.1	<i>Přípojky elektro</i>			
3.1.1	3 fázová příp. NN pro rodinné domy Kabel Al 16 mm ² v zemi	m	400	40–60
3.1.2	Kabel Al 4 x 16 mm ² závěs. kabelem	m	357	40–60
3.1.3	Kabel Al 16 mm ² vzdušné vedení	m	686	20–40
3.1.4	Kabel Al 16 mm ² vzdušná vedení střešnicková	m	801	20–40
3.1.5	Kabel Al 25 mm ² vzdušná vedení střešnicková	m	1 287	20–40
3.1.6	Kabel Al 25 mm ² zemní kabel	m	558	40–60
3.1.7	Kabel Al 50 mm ² zemní kabel	m	615	40–60

Podklad vyhláška č. 441/2013 Sb.

Ceny dle
rozpočtových
ukazatelů
a ceníků

Objekty

4.4 Transformátory

Výkon kVA	Orientační cena Kč
50	220 000
63	240 000
100	250 000
160	300 000
250	350 000
400	410 000
630	590 000
1 000	700 000

Podklad RTS, a.s.

Transformátory olejové hermetizované, 22/0,4/0,231 kV.

4.5 Trafostanice

Obsahuje	
betonový skelet	1 ks
rozvaděč VN	1 ks
rozvaděč NN	1 ks
pojistky	3 ks
dostrojení	
Cena v Kč	1 040 000 – 1 430 000

Podklad RTS, a.s.

Betonová trafostanice (buňka), 250–630 kVA.

4.6 Distribuční trafostanice

Obsahuje	
betonový stožár	1 ks
odpojovač	1 ks
pojistkové spodky	3 ks
pojistkové patrony	3 ks
rozvaděč NN	1 ks
konzolovina	
dostrojení	
Cena v Kč	650 000 – 910 000

Podklad RTS, a.s.

Stožárová trafostanice VN/NN jednosloupová, 22/0,4 kV – BTS 250 kVA.

4.7 Pilíře pro měřicí skříně

Konstrukce a vnější rozměr	
zděný, 0,9x0,45x1,5 m	12 200
zděný, 1,5x0,45x1,5 m	19 140
zděný, 2,1x0,45x1,5 m	23 450
železobetonový monolitický, 0,9x0,45x1,5 m	19 320
železobetonový monolitický, 1,5x0,45x1,5 m	30 360
železobetonový monolitický, 2,1x0,45x1,5 m	39 300
z betonových tvárnic, 0,9x0,4x1,5 m	12 740
z betonových tvárnic, 1,5x0,4x1,5 m	20 420
z betonových tvárnic, 2,1x0,4x1,5 m	27 790

Podklad RTS, a.s.

Výkop pro základ, základová patka, hydroizolace, pilíř, stříška z prefabrikátu, omítka pilíře (u betonových tvárnic bez omítky) a osazení měřicí skříně. Odvoz výkopku do 10 km. Bez technického vybavení.

Stožárová trafostanice VN/NN jednosloupová, 22/0,4 kV – BTS 250 kVA.

Ceny dle
vyhlášky
č. 441/2013
Sb.

4.8 Trafostanice

(25 Trafostanice – SKP 46.21.51.9)

Číslo položky	Popis	Výkon			
		100 kVA	160k VA	250 kVA	400 kVA
	<i>Stožárová (v Kč/ks)</i>				
25.1	Trafostanice VN/NN jednosloupová Betonový sloup EPV	440 550	499 290	–	–
25.2	Trafostanice VN/NN dvousloupová Betonový sloup EPV	881 100	939 840	–	–
	<i>Kobková (v Kč/ks)</i>				
25.3	Transformátor olejový	866 415	910 470	998 580	1 086 690

Podklad vyhláška č. 441/2013 Sb.



4.9 Pilíře pro elektroměry, skříně pro rozvody

(3 Elektrická síť – SKP 46.21.43.9)

Číslo položky	Popis	Jednotka	Kč	Předpokládaná životnost
3.2	<i>Pilíře pro elektroměry</i>			
3.2.1	Pilíř zděný pro elektroměry z obyč. cihel	m ³	8 034	60–80
3.2.2	Pilíř zděný pro elektroměry z vápeno-pískových nebo šamotových cihel	m ³	15 639	60–80
3.2.3	PRIS skříň pro venkovní kabelové rozvody NN (3 x 380/220 V) pro osazení přípojkové skříně SP 3	kus	14 638	30–50
3.2.4	dtto SP 4	kus	15 496	30–50
3.2.5	dtto SP 5	kus	16 668	30–50
3.3	<i>Skříně pro rozvody</i>			
3.3.1	PRIS skříň pro venkovní kabelové rozvody NN (3 x 380/220 V) pro osazení rozpojovací a jistící skříně, vč. skříně výšky cca 1 150 mm nad terénem a půdorysných rozměrů 750 x 300 mm	kus	19 727	30–50
3.3.2	dtto 950 x 300 mm	kus	26 674	30–50
3.3.3	dtto 1 150 x 300 mm	kus	31 220	30–50
3.3.4	dtto 1 440 x 300 mm	kus	36 309	30–50
3.3.5	dtto výšky cca 1 590 mm nad terénem a půdorysných rozměrů 950 x 300 mm	kus	36 881	30–50
3.3.6	dtto 1 150 x 300 mm	kus	45 572	30–50
3.3.7	dtto 1 440 x 300 mm	kus	52 548	30–50

Podklad vyhláška č. 441/2013 Sb.

PŘÍKLADY

Ceny dle
ÚRS Praha,
rozpočtové
ukazatele
2023

E01 (S54)	Kabelové vedení NN venkovní v lokalitě rodinných domů
E02 (S50)	Kabelové vedení NN venkovní v lokalitě rodinných domů
E03 (S55)	Kabelové vedení NN venkovní v lokalitě rodinných domů
E04 (S49)	Kabelové vedení NN venkovní v lokalitě rodinných domů
E05 (S52)	Kabelová přípojka NN venkovní v lokalitě rodinných domů

Poznámka:

Ceny dle rozpočtového programu KROS 4 – Verze 2023/I v.2, ÚRS Praha, a.s.

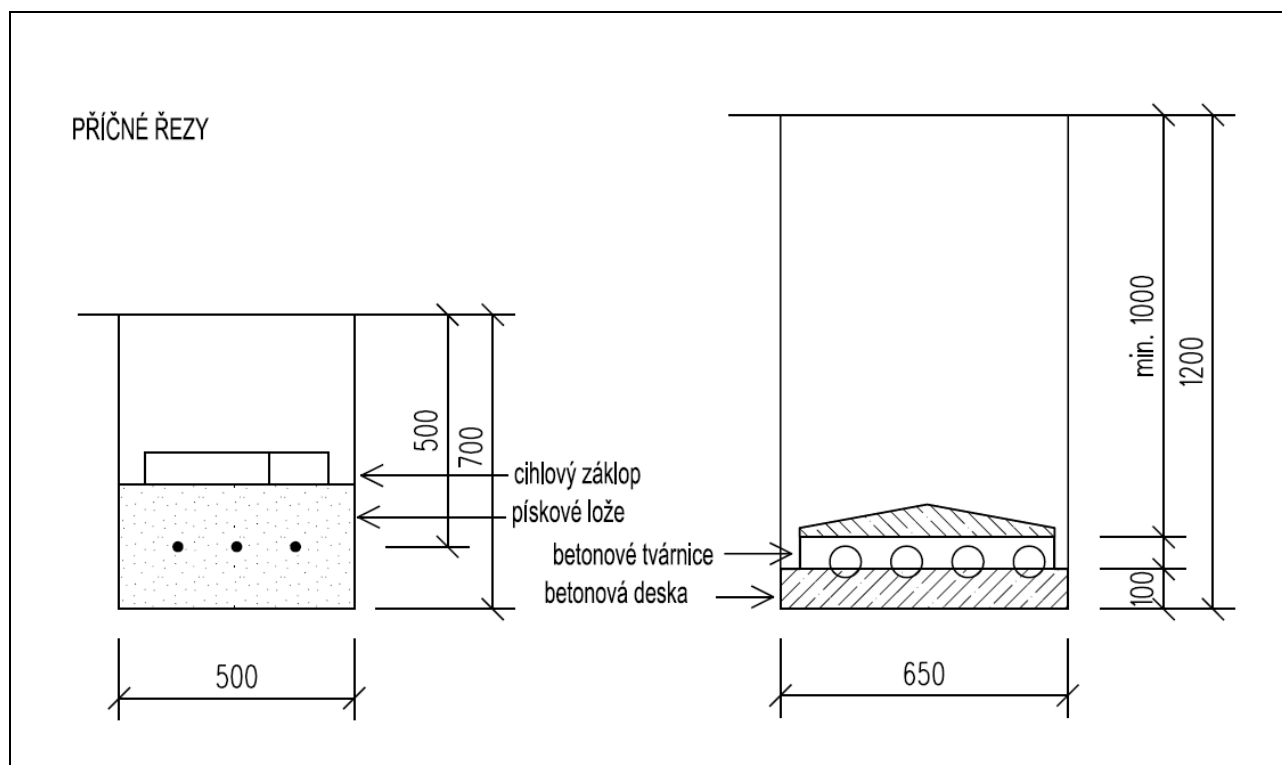
Ukazatele průměrné orientační ceny na měrovou a účelovou jednotku stavebních objektů (RUSO).

Čísla pod hlavním označením představují zařídění do klasifikace stavebních objektů (KSO, dříve JKSO).

Rozpočtové ukazatele stavebních objektů: 828 – Vedení elektrická a dráhy visuté.

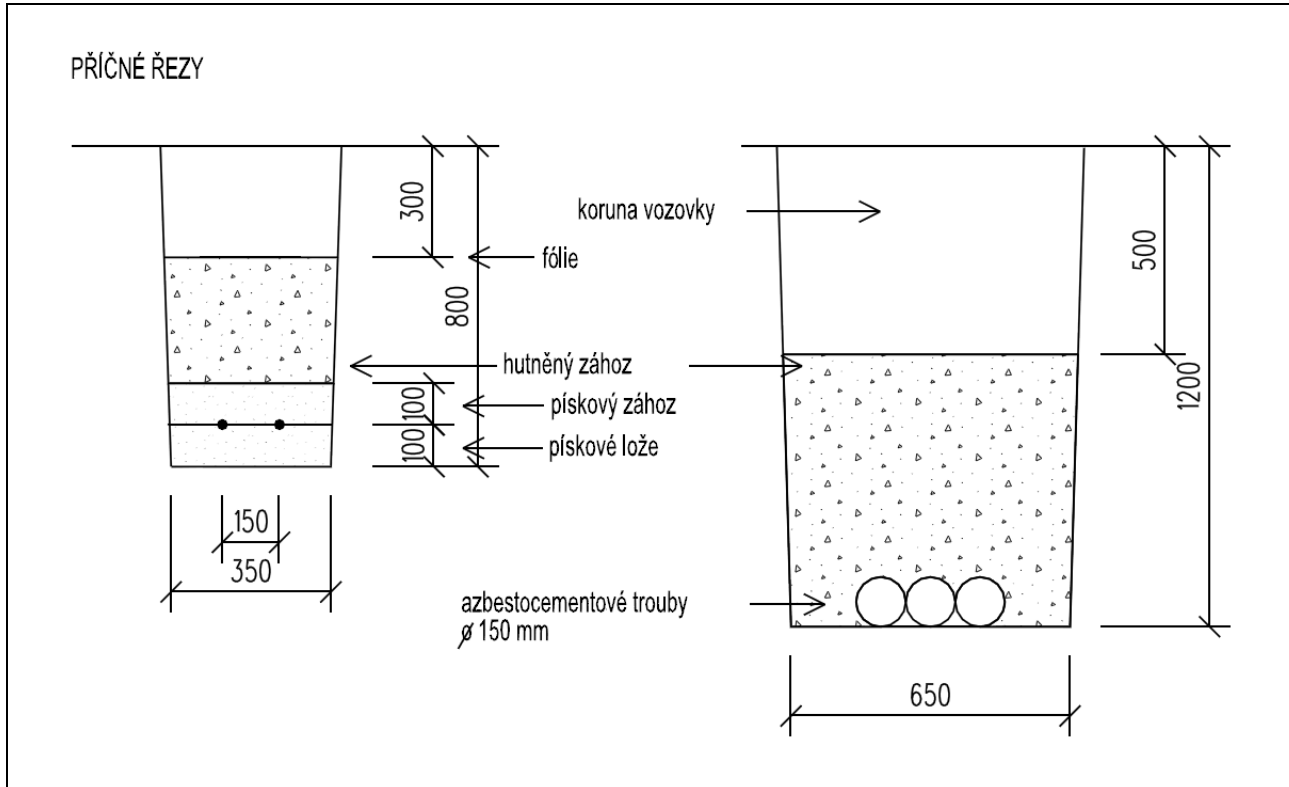
E01 JKSO 828 731 118210 S54	SILNOPROUDÝ ROZVOD Kabelové vedení NN venkovní v lokalitě rodinných domů
Charakteristika	Délka trasy 963 m, celková délka kabelů 1 873 m.
Materiál	6 ks rozpojovacích pilířů PSR, kabelové rozvody napojeny 2 napájecí AYKY 3x240+120 mm ² , 1 kV ze stávající trafostanice, PSR mezi sebou propojeny kabely AYKY 3x240+120 mm ² . Jednotlivé RP jsou zasmyčkovány ze skříní PSR kabely AYKY 3x120+70 mm ² do přípojkových skříní SP 5.
Zemní práce	Výkop.
Uložení	Pískové lože, nad kabelem cihlový záklop, při podchodu pod komunikací kabely uloženy v betonových tvárnících, které leží na betonové desce 100 mm.
Poznámka	V celé trase kabelového vedení zemnicí pásek FeZn 30 x 4 mm.

	Rozpočtové náklady stavební části objektu		Celkem v cenové úrovni roku		
	tis. Kč	%		tis. Kč	Kč/m
Silnoproud	840	76,9	2010	2 515	1 343
Zemní práce pro „M“	252	23,1	2011	2 470	1 319
			2012	2 217	1 184
Celkem v CÚ roku 1995	1 092	100,0	2015	2 305	1 231
			2017	2 521	1 346
			2019	2 953	1 577
			2021	3 177	1 696
			2023	3 900	2 082



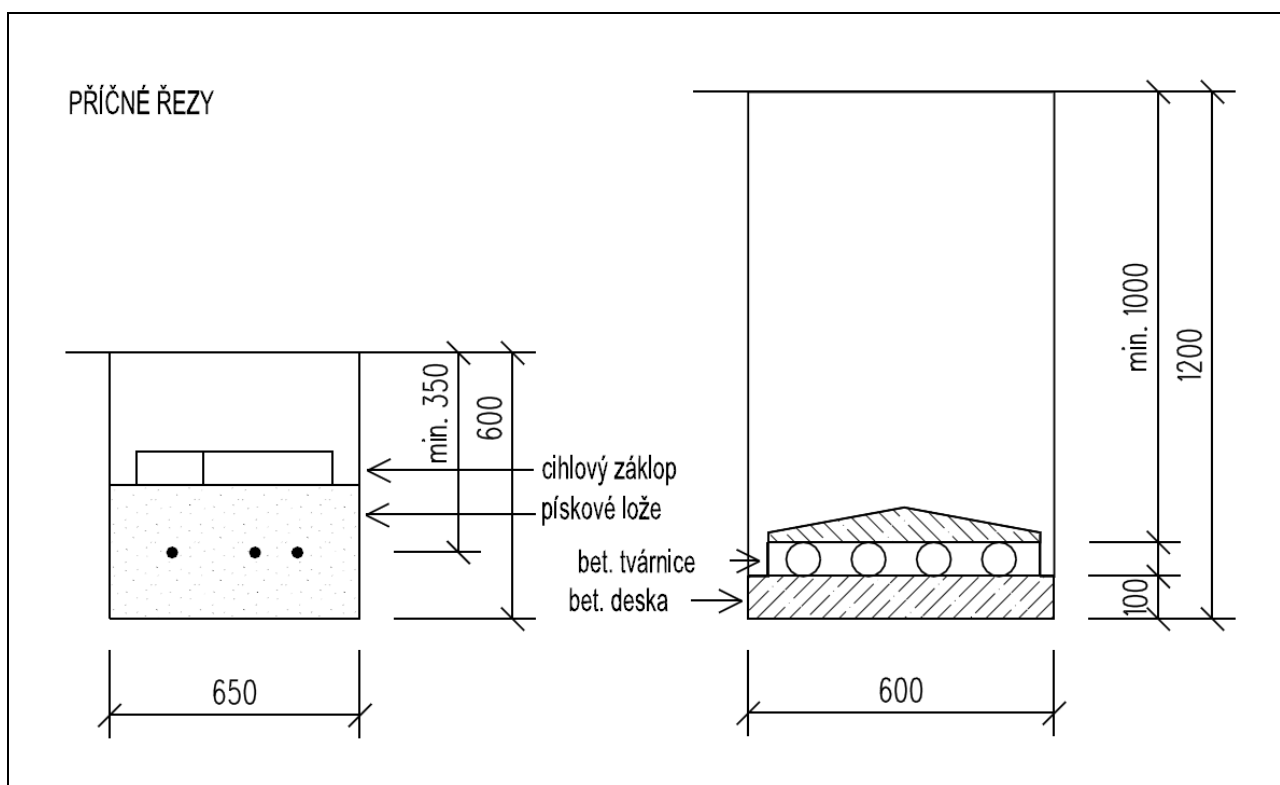
E02 JKSO 828 731 118210 S50	SILNOPROUDÝ ROZVOD Kabelové vedení NN venkovní v lokalitě rodinných domů
Charakteristika	Délka trasy 1 660 m ve stávající souvislé a izolované zástavbě (v chodnících podél oplocení) do prostoru nové zástavby (po přechodu místní komunikace).
Materiál	Připojení samostatným kabelovým vývodem ve dvou větvích kabelem AYKY 3 x 240+120 mm ² ze stávající trafostanice 35/0,4 kV., kabel AYKY tvoří 2 samostatné větve, které smyčkovují jednotlivé kabelové skříně SP a SR (30 ks), osazené do zděných pilířů společně s rozvaděči měření.
Zemní práce	Výkop 35 x 60 cm (místy 35 x 80 cm) převážně v chodnících.
Uložení	Ve volném terénu pískové lože 100 mm a pískový zához 100 mm, hutněný zához 300 mm. Pod vozovkou kabel veden v osinkocementových troubách DN 150 mm, hutněný zához 700 mm.
Poznámka	Stupeň elektrifikace „B“ dle ČSN 33 2130, tj. 8,8 kW/b.j.

Rozpočtové náklady stavební části objektu			Celkem v cenové úrovni roku		
	tis. Kč	%		tis. Kč	Kč/m
Silnoproud	945	70,4	2010	3 095	1 864
Zemní práce pro „M“	398	29,6	2011	3 037	1 830
			2012	2 594	1 623
Celkem v CÚ roku 1995	1 343	100,0	2015	2 803	1 689
			2017	3 060	1 843
			2019	3 591	2 163
			2021	3 862	2 327
			2023	4 732	2 851



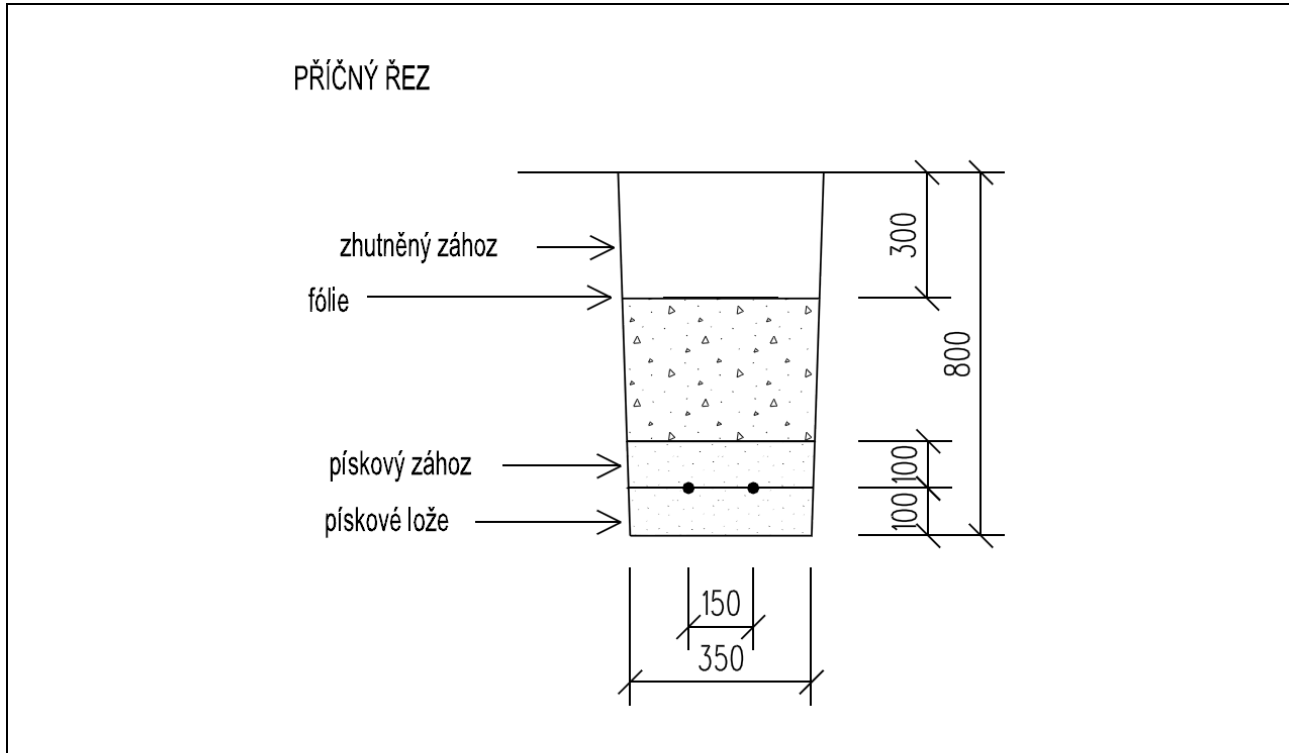
E03 JKSO 828 731 118210 S55	SILNOPROUDÝ ROZVOD Kabelové vedení NN venkovní v lokalitě rodinných domů
Charakteristika	Délka trasy 876 m, celková délka kabelů 2 034 m.
Materiál	Kabelové vedení AYKY 3x240+120 mm ² a AYKY 3x120+70 mm ² , 1 kV. Kabely propojují rozpojovací pilíře PSR a smyčkoví rodinné domy do elektroměrových rozvaděčů typu ER 1.1 – 33 ks, umístěných na fasádách.
Zemní práce	Výkop.
Uložení	Pískové lože, krytí kabelů 350–1 000 mm, cihlový záklop. Pod vozovkou kabel veden v betonových tvárnících, uložených na betonové desce 100 mm.
Poznámka	

	Rozpočtové náklady stavební části objektu		Celkem v cenové úrovni roku		
	tis. Kč	%		tis. Kč	Kč/m
Silnoproud	959	88,8	2010	2 490	1 224
Zemní práce pro „M“	121	11,2	2011	2 446	1 203
			2012	2 243	1 103
Celkem v CÚ roku 1995	1 080	100,0	2015	2 325	1 143
			2017	2 550	1 254
			2019	2 981	1 466
			2021	3 209	1 578
			2023	3 955	1 944



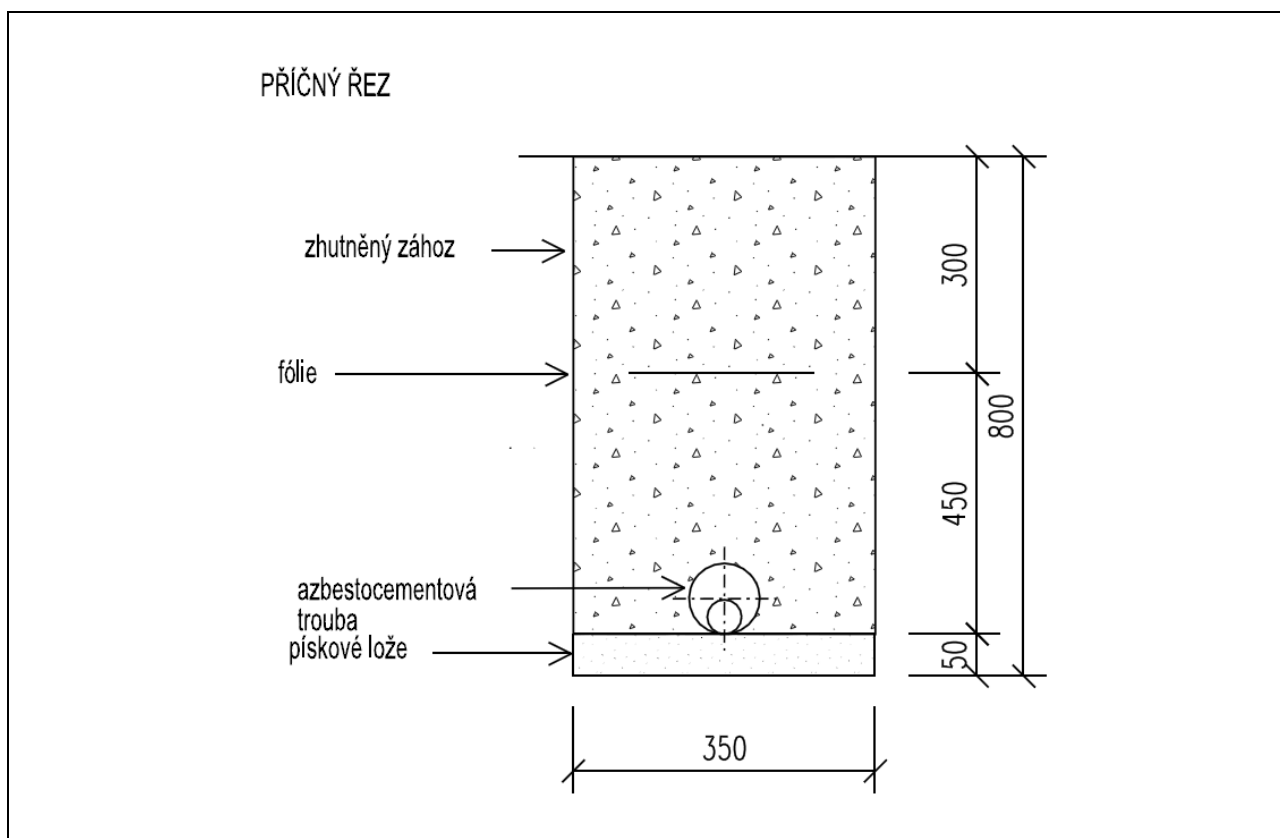
E04 JKSO 828 731 118230 S49	SILNOPROUDÝ ROZVOD Kabelové vedení NN venkovní v lokalitě rodinných domů
Charakteristika	Délka trasy 895 m.
Materiál	Napájení rodinných domů z rozvaděče RTS nové trafostanice kabelovým rozvodem. Rozvod je řešen 3 vývody z RTS, které jsou smyčkovány v rozpojovacích skříních SR3 (ty jsou osazeny do zděných pilířů společně s elektroměrovými rozvodnicemi ER 10). Pilíře (vždy jeden pro 2 rodinné domy) osazeny na rozhraní 2 parcel. Kabelové rozvody řešeny kabely AYKY 3x240+120 mm ² v délce 1 035 m. Propojení nových kabelových rozvodů se stávající sítí kabely AYKY 3x120+70 mm ² v délce 170 m. 17 rozpojovacích skříní SR3.
Zemní práce	Výkop.
Uložení	Pískové lože 100 mm, pískový zához 100 mm, zhutněný zához.
Poznámka	Proudová soustava: 3 PEN stř., 50 Hz, 220/380 V/TN-C.

Rozpočtové náklady stavební části objektu			Celkem v cenové úrovni roku		
	tis. Kč	%		tis. Kč	Kč/m
Silnoproud	856	82,1	2010	2 406	2 688
Zemní práce pro „M“	187	17,9	2011	3 363	2 640
			2012	2 141	2 392
Celkem v CÚ roku 1995	1 043	100,0	2015	2 224	2 485
			2017	2 435	2 721
			2019	2 852	3 187
			2021	3 069	3 429
			2023	3 774	4 217



E05 JKSO 828 731 118210 S52	SILNOPROUDÝ ROZVOD Kabelová přípojka NN venkovní v lokalitě rodinných domů
Charakteristika	Délka trasy 15 m.
Materiál	Kabel AYKY 4B x 50 mm napojen v transformovně v pojistkové skříni a ukončen v rozvaděči zásobovaného objektu.
Zemní práce	Výkop rýhy 80 x 35 cm.
Uložení	Pískové lože 50 mm, kabel uložen v azbestocementové rouře, vývody chráněny pancéřovou trubkou, hutněný zásyp.
Poznámka	Přenášený výkon max. 26 kW.

Rozpočtové náklady stavební části objektu			Celkem v cenové úrovni roku		
	tis. Kč	%		tis. Kč	Kč/m
Silnoproud	1	10,0	2010	21	1 400
Zemní práce pro „M“	9	90,0	2011	20	1 333
			2012	16	1 067
Celkem v CÚ roku 1995	10	100,0	2015	17	1 133
			2017	17	1 133
			2019	20	1 333
			2021	22	1 467
			2023	26	1 733



5 ZÁSOBOVÁNÍ PLYNEM

TABULKY

- 5.1 Trubní vedení STL
- 5.2 Plynovodní přípojky z trub PE délky 10 m
- 5.3 Plynovodní přípojky z trub PE délky 5 m
- 5.4 Příplatek za trasu ve vozovce
- 5.5 Trubní vedení STL (20 Plynovody nízkotlaké a středotlaké ve volném terénu – SKP 46.21.42.3)
- 5.6 Trubní vedení STL (21 Plynovody nízkotlaké a středotlaké uložené v chodnicích, komunikacích a plochách charakteru pozemních komunikací, kromě komunikací a ploch bez krytu – SKP 46.21.42.3)
- 5.7 Plynová přípojka (4 Plynovody – SKP 46.21.42.3)
- 5.8 Regulační stanice VTL/STL
- 5.9 Regulační stanice (označení RS) – (23 Regulační stanice plynu – SKP 46.21.51.9)
- 5.10 Domácí regulátory plynu, pilíře pro hlavní uzávěr plynu – HUP (4 Plynovody – SKP 46.21.42.3)

Ceny dle
rozpočtových
ukazatelů
a ceníků

Trubní vedení

5.1 Trubní vedení STL

Konstrukčně materiálová charakteristika trub	Profil potrubí DN v mm					
	40	63	90	110	160	225
plastové	1 013	1 143	1 354	1 516	2 165	3185

Podklad RTS, a.s.

Cena v Kč za 1 bm – v nezastavěném území.

Ceny předpokládají skladbu horniny: 50 % zeminy třídy těžitelnosti 3, 50 % třídy 4. 30 % lepidlosti.

Hloubka krytí nad potrubím se předpokládá 100 cm + 10 cm na nerovnosti terénu (80–150 cm). Podsyp a obsyp potrubí pískem.

Šířka rýh 50–80 cm.

Součástí ceny je hlavní tlaková zkouška a signalizační vodič.

Ceny neobsahují náklady na tvarovky a armatury.

5.2 Plynovodní přípojky z trub PE délky 10 m

Přípojka	Napojení na řad					Průměrná cena
	DN 63	DN 90	DN 110	DN 160	DN 225	
DN 32	16 080	16 100	16 200	16 570	17 590	16 508
DN 40	17 300	17 540	17 640	18 520	20 190	18 238
DN 50	19 400	19 370	19 820	20 830	21 480	20 180
DN 63	–	22 100	22 570	23 570	24 220	23 115

Podklad RTS, a.s.

Měrná jednotka 1 ks – v nezastavěném území.

Hloubení rýh v hornině tř. 3, šířky 0,5 m, podsyp a obsyp šterkopískem, zásyp, dodávka + montáž potrubí a tvarovek, navrtávky, výstražná folie.

5.3 Plynovodní přípojky z trub PE délky 5 m

Přípojka	Napojení na řad					Průměrná cena
	DN 63	DN 90	DN 110	DN 160	DN 225	
DN 32	11 900	11 990	12 040	12 390	13 410	12 346
DN 40	12 910	13 150	13 250	14 130	15 800	13 848
DN 50	15 050	15 010	15 470	16 480	17 130	15 828



Přípojka	Napojení na řad					Průměrná cena
	DN 63	DN 90	DN 110	DN 160	DN 225	
DN 63	–	16 890	17 360	18 360	19 010	17 905

Podklad RTS, a.s.

Měrná jednotka 1 ks – v nezastavěném území.

Hloubení rýh v hornině tř. 3, šířky 0,5 m, podsyp a obsyp štěrkopískem, zásyp, dodávka + montáž potrubí a tvarovek, navrtávky, výstražná folie.

5.4 Příplatek za trasu ve vozovce

Pro trubní vedení STL a přípojek v zastavěném území obce, kdy trasa prochází zpevněnými plochami, je nutno připočítat příplatek vyjadřující odstranění krytu ve všech vrstvách, naložení a odvoz sutí do 5 km bez poplatku za skládku a nové vrstvy komunikací nebo chodníků.

Druh povrchu	Zpevnění	Šířka rýhy 50 cm	Šířka rýhy 80 cm	Poznámka
komunikace	asfaltobeton	1 515	2 155	
	zámková dlažba	1 153	1 845	znovu použita
	kostka velká	1 318	1 844	znovu použita
	kostka drobná	1 301	1 817	znovu použita
chodníky	betonové dlaždice	463	741	znovu použita
	zámková dlažba	623	997	znovu použita
	litý asfalt	1 261	1 875	

Podklad RTS, a.s.

Příplatky pro šířku rýhy 50 a 80 cm, měrná jednotka 1 m.

Příplatek lze použít i pro vodovody a kanalizace, pokud odpovídá šířka rýhy.

Ceny dle
vyhlášky
č. 441/2013
Sb.

5.5 Trubní vedení STL

(20 Plynovody nízkotlaké a středotlaké ve volném terénu – SKP 46.21.42.3)

Číslo položky	Profil potrubí DN v mm	Konstrukční charakteristika	
		ocel	plast
20.1	50	1 746	–
20.2	63	–	1 015
20.3	65	1 999	–
20.4	80	2 208	–
20.5	90	–	1 298
20.6	100	2 611	–
20.7	110	–	1 522
20.8	125	3 044	–
20.9	150	4 208	–
20.10	160	–	2 268
20.11	200	5 312	–
20.12	225	–	3 611
20.13	250	7 147	–
20.14	300	7 997	–

Podklad vyhláška č. 441/2013 Sb.

Cena v Kč za 1 bm.

5.6 Trubní vedení STL

(21 Plynovody nízkotlaké a středotlaké uložené v chodnicích, komunikacích a plochách charakteru pozemních komunikací, kromě komunikací a ploch bez krytu – SKP 46.21.42.3)

Číslo položky	Profil potrubí DN v mm	Konstrukční charakteristika	
		ocel	plast
21.1	50	3 626	–
21.2	63	–	2 895
21.3	65	3 879	–
21.4	80	4 088	–
21.5	90	–	3 805
21.6	100	5 118	–
21.7	110	–	4 029
21.8	125	4 954	–
21.9	150	6 714	–
21.10	160	–	4 789
21.11	200	7 818	–
21.12	225	–	6 117
21.13	250	10 280	–
21.14	300	11 131	–

Podklad vyhláška č. 441/2013 Sb.

Cena v Kč za 1 bm.

5.7 Plynová přípojka

(4 Plynovody – SKP 46.21.42.3)

Číslo položky	Popis	Jednotka	Kč	Předpokládaná životnost
4.1	do DN 40	bm	910	30–50

Podklad vyhláška č. 441/2013 Sb.

Cena v Kč za 1 bm.

Objekty

Ceny dle
rozpočtových
ukazatelů
a ceníků

5.8 Regulační stanice VTL/STL

Výkon v m ³ /h	Orientační cena Kč	
	technologická část v budově	
	elektrický ohřev	plynová kotelna
200	1 550 000 – 1 850 000	–
500	1 850 000 – 2 350 000	–
800	1 900 000 – 2 450 000	–
1 200	2 500 000 – 2 900 000	–
3 000	–	2 950 000 – 3 500 000
5 000	–	3 100 000 – 3 600 000
10 000	–	3 800 000 – 4 550 000

Podklad RTS, a.s.

Dvouřadá, jednostupňová regulace VTL/STL.
Způsob ohřevu se týká stabilizace teploty plynu.

Konstrukční řešení a rozsah dodávky:

- Dvouřadá provedení (hlavní a záložní regulační řada).
- Jednostupňové provedení.
- Ohřev plynu, pokud je instalován, je v kiosku nebo samostatné skříni umístěné na kiosku.
- Jedno fakturační měření.
- Provedení kiosku je ocelové s izolací, popř. z lehčeného betonu.



- V ceně RS je zahrnuto vypracování prováděcí dokumentace pro RS (stavební část, strojní část, vystrojení elektro a MaR, bleskosvod.
- V ceně RS není zahrnuto vypracování dokumentace pro povolení stavby, stavební připravenosti (základy, zpevněné plochy, oplocení, zemnicí soustava, elektropřípojka, plynovodní přípojky a napojení plynu, datové přenosy) a vyřízení povolení stavby.
- Do ceny RS není zahrnuta nutná stavební a inženýrská připravenost (základy, zpevněné plochy, oplocení, zemnicí soustava, elektropřípojka, plynovodní přípojky a napojení plynu, datové přenosy).

Ceny dle
vyhlášky
č. 441/2013
Sb.

5.9 Regulační stanice (označení RS)

(23 Regulační stanice plynu – SKP 46.21.51.9)

Číslo položky	Označení	Výkon při min. vstupním tlaku (m ³ /h)	Počet redukčních stupňů	Počet regulačních řad	Cena
	<i>STL – NTL</i>				
24.1	RS 400	400	1	1	1 189 485
24.2	RS 1 200	1 200	2	1	2 158 695
24.3	RS 2 000	2 000	2	1	2 320 230
24.4	RS 3 000	3 000	2	1	2 966 370
	<i>VTL – STL (bez meziodběru)</i>				
24.5	RS 200	200	1	1	1 433 256
24.6	RS 200	200	2	1	1 674 090
24.7	RS 500	500	1	1	1 497 870
24.8	RS 1 200	1 200	1	2	1 835 625
24.9	RS 1 200	1 200	2	1	2 320 230
24.10	RS 1 200	1 200	2	2	2 819 520
24.11	RS 2 000	2 000	2	1	2 740 221
24.12	RS 2 000	2 000	2	2	2 851 827
24.13	RS 3 000	3 000	2	1	2 869 449
24.14	RS 3 000	3 000	2	2	3 110 283

Podklad vyhláška č. 441/2013 Sb.

Cena v Kč za 1 kus.

Výkon regulační stanice je udáván výrobcem. NTL – nízkotlak do 5 kPa, STL – středotlak přes 5 kPa do 300 kPa, VTL – vysokotlak přes 300 kPa (0,3 MPa) do 4,0 MPa, VTL – vysoký tlak – přes 4,0 MPa, potrubí i plynovod včetně regulačních stanic ocenit cenami obvyklými.

5.10 Domácí regulátory plynu, pilíře pro hlavní uzávěr plynu – HUP

(4 Plynovody – SKP 46.21.42.3)

Číslo položky	Popis	Jednotka	Kč	Předpokládaná životnost
4.2	Domácí regulátor	kus	8 952	20–40
4.3.1	Pilíř pro HUP zděný z obyčejných cihel	m ³	5 998	60–80
4.3.2	Pilíř pro HUP zděný z šamotových nebo vápenopískových cihel	m ³	12 234	60–80
4.3.3	Pilíř pro HUP prefabrikovaný, pohledový díl do 1 m ²	m ³	11 280	60–80
4.3.4	Pilíř pro HUP prefabrikovaný, pohledový díl přes 1 m ²	m ³	12 742	60–80

Podklad vyhláška č. 441/2013 Sb.

P01 (P28)	Středotlaký plynovod pro plynofikaci obce z PE trub DN 30, 40, 50 a 100 v pažené rýze
P02 (P30)	Středotlaký plynovod pro napojení rodinných domů a občanského vybavení z PE trub DN 110 a 160 v pažené rýze
P03 (P66)	Středotlaký plynovod pro hospodářskou farmu z ocelových trub DN 80 a 100 v nepažené rýze
P04 (P29)	Nízkotlaký plynovodní přívodní řad pro zásobování rodinných domů z PE trub průměr 110 x 6,2 mm v pažené rýze
P05 (P72)	Nízkotlaký plynovodní přívodní řad pro zásobování rodinných domů z ocelových trub průměr 159 x 4,5 a 219 x 6,3 mm v pažené rýze
P06 (P70)	Nízkotlaký plynovodní přívodní řad pro zásobování rodinných domů z ocelových trub průměr 219 x 6,3 mm v pažené rýze

Poznámka:

Ceny dle rozpočtového programu KROS 4 – Verze 2023/I v.2, ÚRS Praha, a.s.

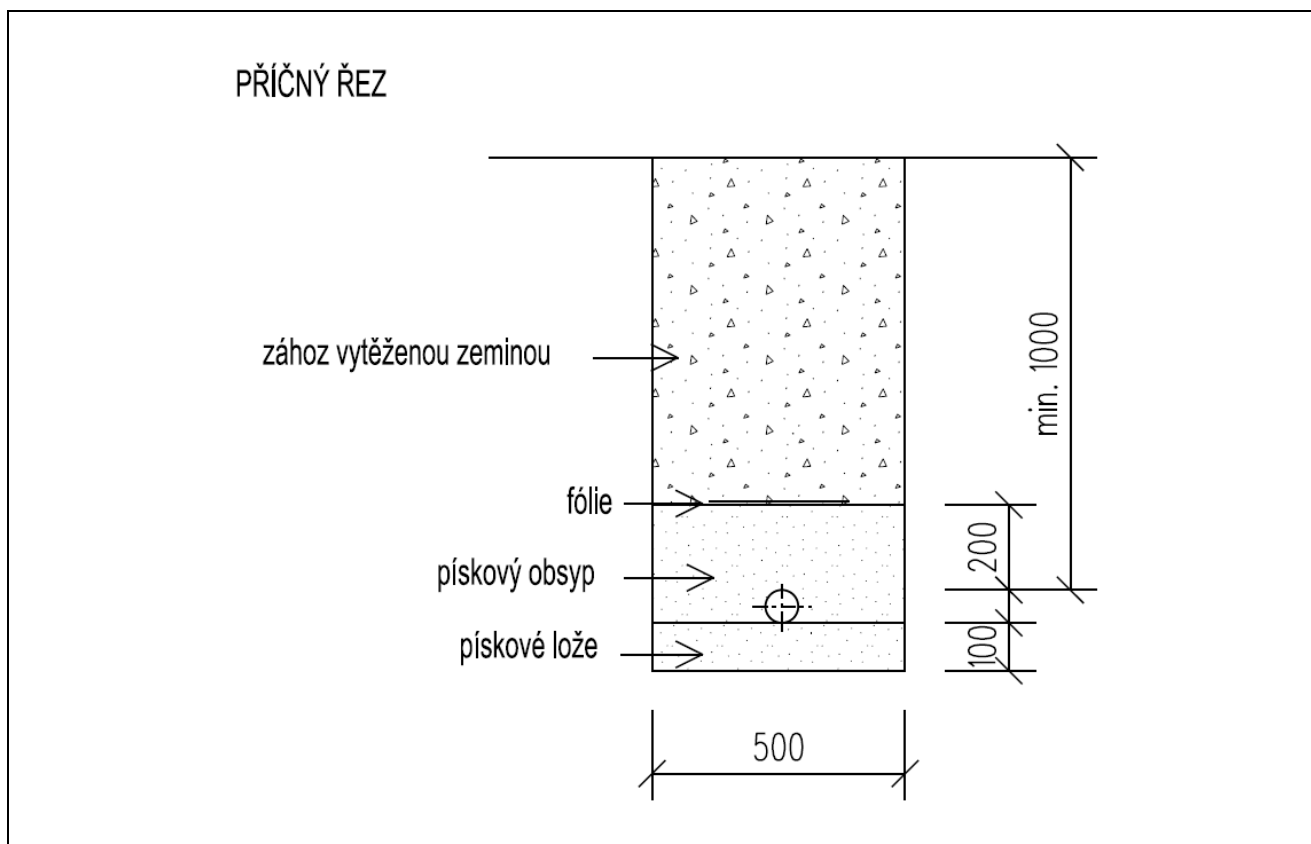
Ukazatele průměrné orientační ceny na měrovou a účelovou jednotku stavebních objektů (RUSO).

Čísla pod hlavním označením představují zařazení do klasifikace stavebních objektů (KSO, dříve JKSO).

Rozpočtové ukazatele stavebních objektů: 827 – Vedení trubní dálková a přípojná.

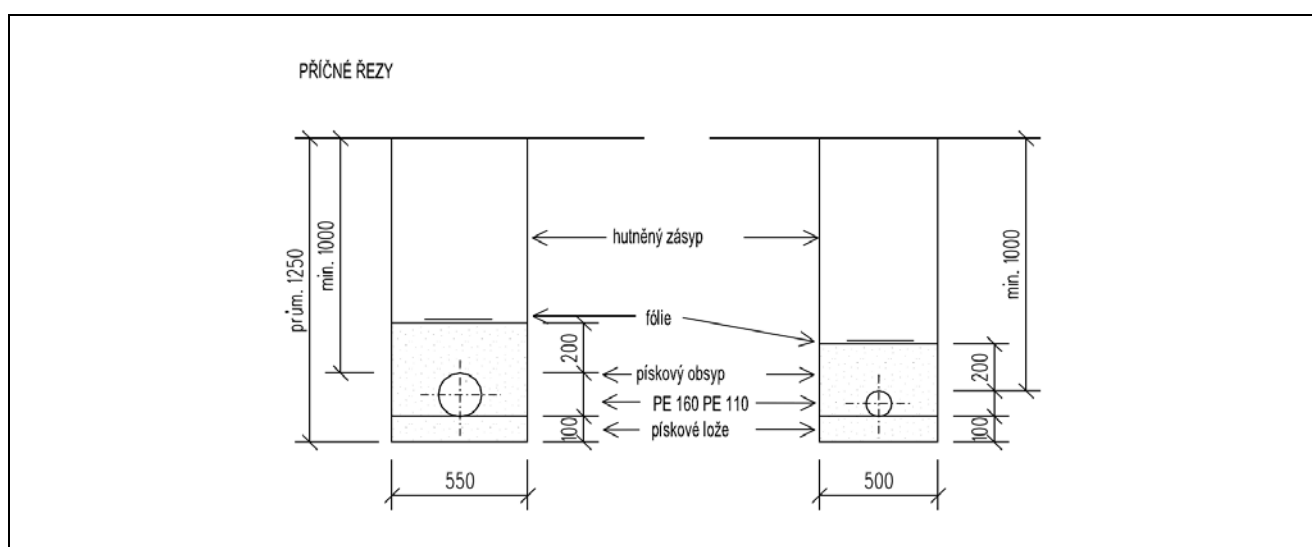
P01 JKSO 827 521 111140 P28	PLYNOVOD Středotlaký plynovod pro plynofikaci obce z PE trub DN 30, 40, 50 a 100 v pažené rýze
Charakteristika	Délka trasy 1 100 m v chodnicích, plochách zeleně, případně v krajnicích komunikací. Napojení na stávající středotlaký plynovod DN 100 mm.
Materiál	Potrubí DN 32 mm – 620 m, DN 40 mm – 110 m, DN 50 mm – 260 m, DN 100 mm – 110 m, 213 ks montážních šachet a 4 šachty pro osazení uzávěrů o rozměrech 2 x 2 m a hloubky 1,9 m.
Zemní práce	Zapažená kolmá rýha šířky 0,5 m.
Uložení potrubí	Pískové lože 100 mm, obsyp pískem 200 mm nad povrchem potrubí, zához vytěženou zeminou, povrch rýhy uveden do původního stavu. Při křížení se státními silnicemi potrubí uloženo v ocelových chráničkách.
Poznámka	Odvoz vytěžené zeminy tř. 3 do 20 km.

Rozpočtové náklady stavební části objektu			Celkem v cenové úrovni roku		
	tis. Kč	%		tis. Kč	Kč/m
Zemní práce	387	26,9	2010	3 379	3 072
Komunikace	113	7,9	2011	3 312	3 011
Ostatní konstrukce a práce	253	17,6	2012	3 015	2 741
Silnoproud	9	0,6	2015	3 079	2 799
Potrubí	623	43,3	2017	3 169	2 881
Zemní práce pro „M“	54	3,7	2019	3 697	3 361
			2021	3 936	3 578
Celkem v CÚ roku 1995	1 439	100,0	2023	4 876	4 433



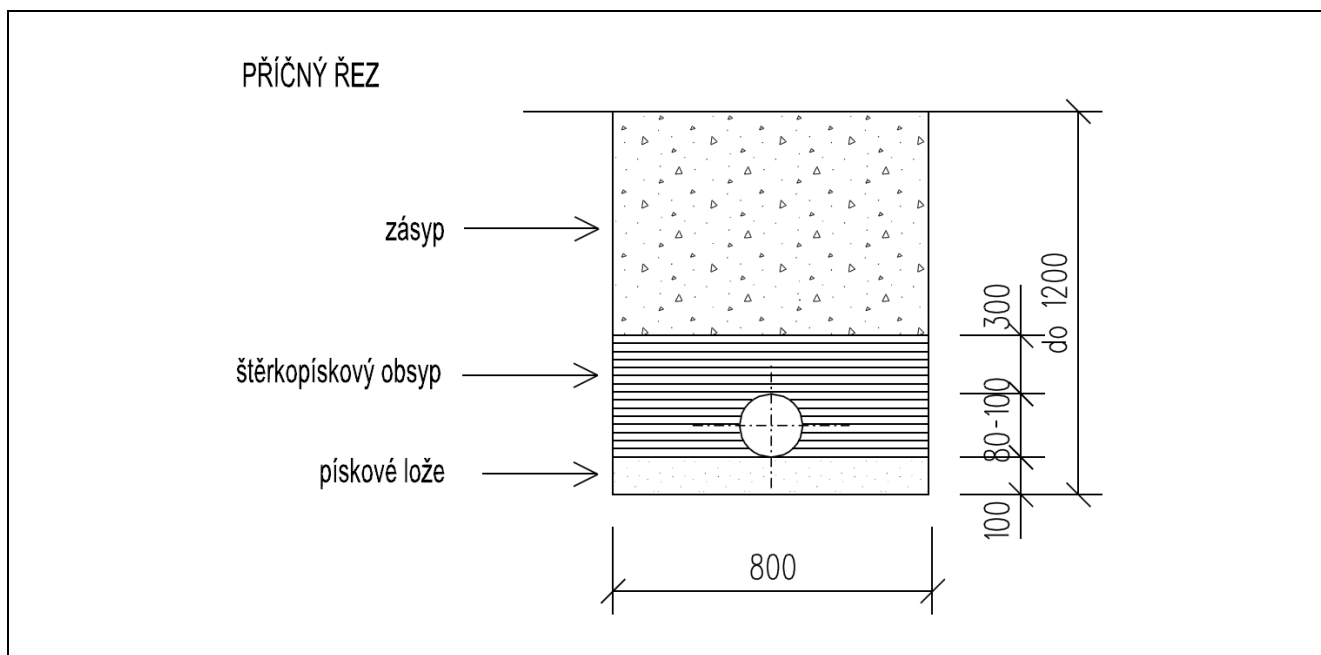
P02 JKSO 827 521 111110 P30	PLYNOVOD Středotlaký plynovod pro napojení rodinných domů a občanského vybavení z IPE trub DN 110 a 160 v pažené rýze
Charakteristika	Délka trasy 1 770 m, převážně v chodnicích podél místních komunikací, místy křížení vozovky (využito v předstihu uložených vstupů z betonových trubek). Plynovod obsluhuje 243 rodinných domů a občanské vybavení v obci.
Materiál	Potrubí z lineárního polyetylenu IPE 110 a IPE 160, ocelové trubky bezešvé pro propojení u dvojitých regulačních řad a pro osazení uzávěrů a armatur, spojení ocelového potrubí s potrubím z IPE pomocí přechodek materiálů CPE – ocel. Uzavírací armatury uložené v zemi opatřeny zemní soupravou s poklopy, dvojitě regulační řady umístěny do 9 zděných přístřešků.
Zemní práce	Oboustranně pažená rýha (provedená ručně), průměrná hloubka 125 cm v zemině tř. 3 – 50 % a tř. 4 – 50 %.
Uložení potrubí	Pískový podsyp 100 mm, obsyp pískem do výše 200 mm nad potrubí, zásyp zeminou (zhuťován po vrstvách), povrch rýhy uveden do původního stavu (asfaltový povrch, betonové dlaždice).
Poznámka	

Ro rozpočtové náklady stavební části objektu			Celkem v cenové úrovni roku		
	tis. Kč	%		tis. Kč	Kč/m
Zemní práce	1 389	33,3	2010	9 835	5 556
Základy	24	0,6	2011	9 646	5 450
Svislé a kompletní konstrukce	33	0,8	2012	8 744	4 940
Vodorovné konstrukce	233	5,6	2015	8 955	5 059
Komunikace	234	5,6	2017	9 196	5 195
Úpravy povrchů	9	0,2	2019	10 693	6 041
Ostatní konstrukce a práce	259	6,2	2021	11 376	6 427
Přesun hmot HSV	358	8,6	2023	13 952	7 882
Konstrukce klempířské	6	0,1			
Nátěry	7	0,2			
Silnoproud	52	1,2			
Potrubí	1 538	36,8			
Zemní práce pro „M“	33	0,8			
Celkem v CÚ roku 1995	4 175	100,0			



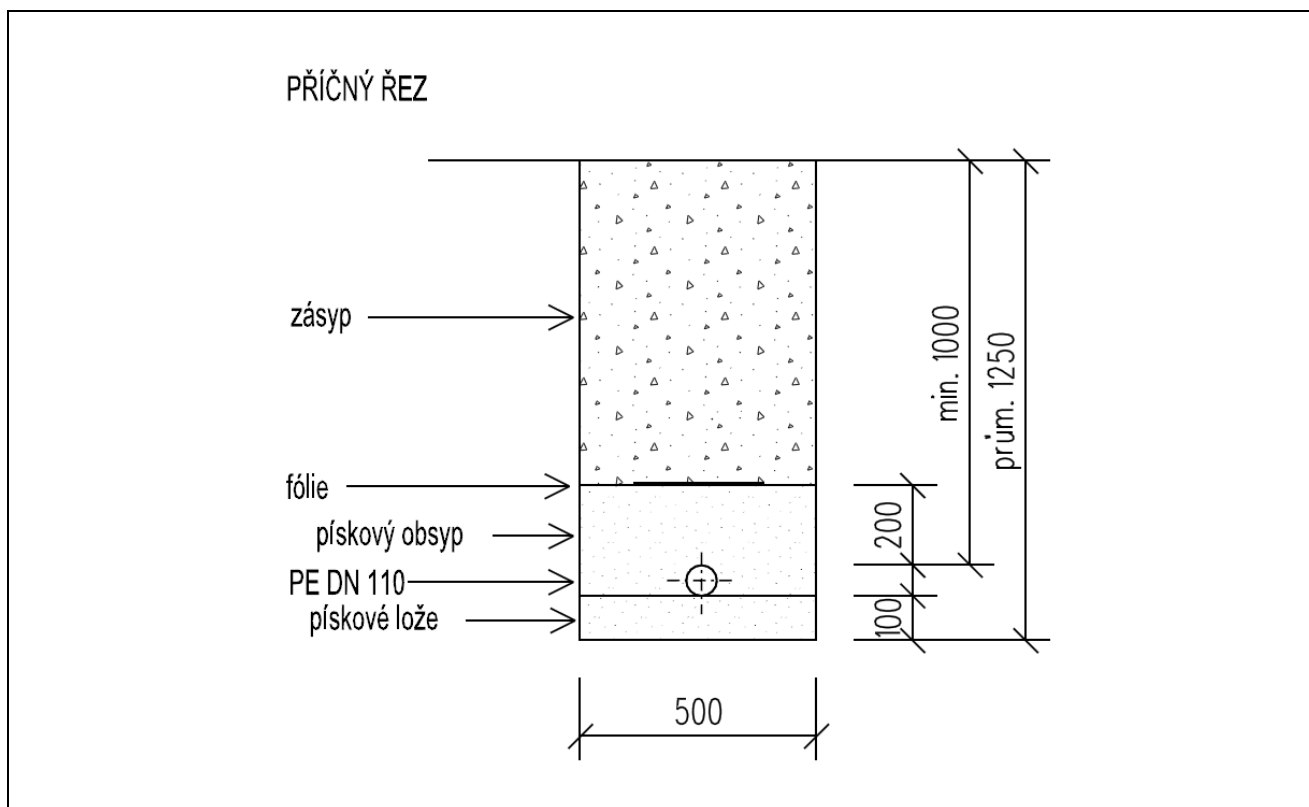
P03 JKSO 827 522 111110 P66	PLYNOVOD Středotlaký plynovod pro hospodářskou farmu z ocelových trub DN 80 a 100 v nepažené rýze
Charakteristika	Délka trasy 1 040 m, z toho 382 m po zemědělském pozemku.
Materiál	Potrubí průměru 100 mm – 180 m a průměru 80 mm – 820 m, potrubí opatřeno asfaltovou izolací a ochrannou fólií PVC, 2 odvodňovače, chránička průměru 500 mm v protlaku pod vozovkou, 19 číchaček, šoupátko v obtoku za regulační stanicí a propojovací objekty POIS – 2 ks, POCH – 1 ks.
Zemní práce	Rýha nepažená do 120 cm.
Uložení potrubí	Pískové lože 100 mm, obsyp štěrkopískem 300 mm nad potrubí, zásyp.
Poznámka	Odvoz přebytečné zeminy a suti do 5 km.

	Rozpočtové náklady stavební části objektu		Celkem v cenové úrovni roku		
	tis. Kč	%		tis. Kč	Kč/m
Zemní práce	721	41,1	2010	4 239	4 076
Vodorovné konstrukce	33	1,9	2011	4 145	3 986
Komunikace	16	0,9	2012	3 709	3 566
Ostatní konstrukce a práce	64	3,6	2015	3 789	3 643
Přesun hmot HSV	206	11,7	2017	3 875	3 726
Potrubí	689	39,2	2019	4 552	4 377
Zemní práce pro „M“	27	1,5	2021	4 809	4 624
			2023	5 874	5 648
Celkem v CÚ roku 1995	1 756	100,0			



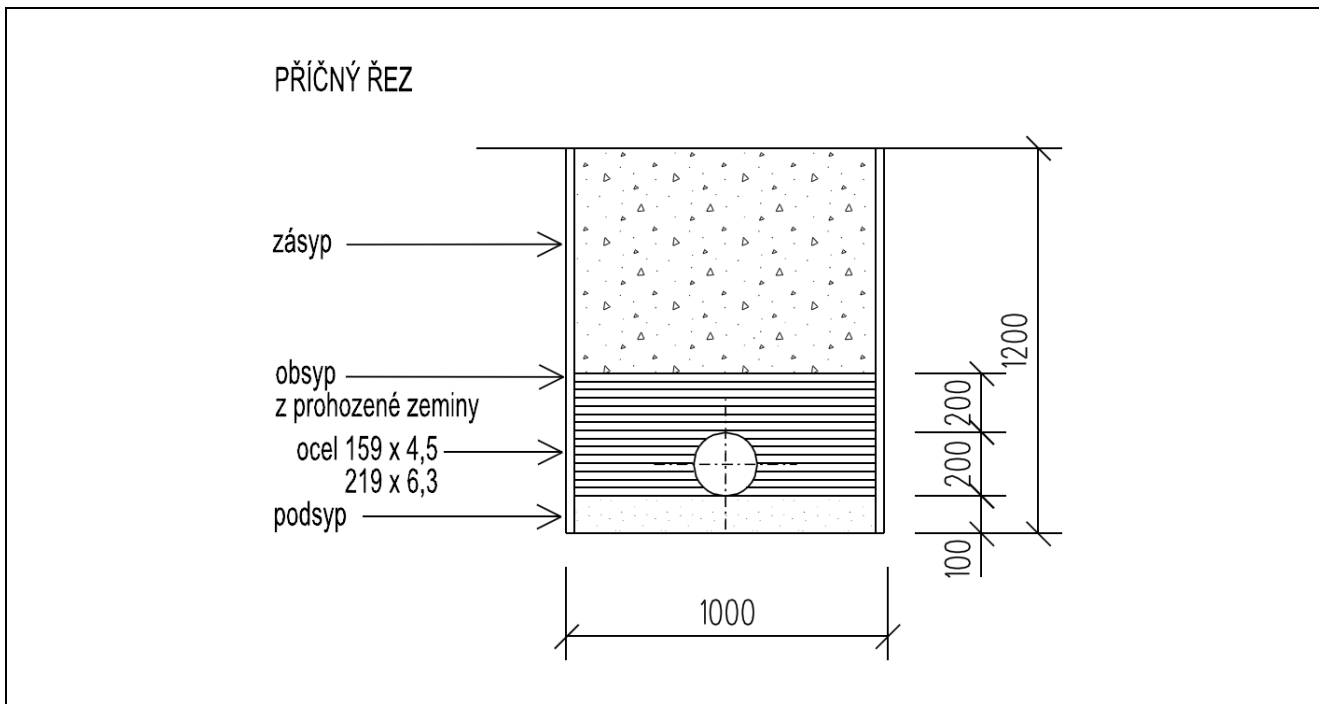
P04 JKSO 827 521 111110 P29	PLYNOVOD Nízkotlaký plynovodní přívodní řad pro zásobování rodinných domů z PE trub průměr 110 x 6,2 mm v pažené rýze
Charakteristika	Délka trasy 2 399 m v chodnicích a pruzích zeleně u komunikací. Plynovod je napojen na stávající středotlaké vedení a zásobuje 243 rodinných domů. Při křížení komunikací použity stávající prostupy.
Materiál	Potrubí z lineárního polyetylénu PE 110 o rozměrech 110 x 6,2 mm, v místech napojení kombinace s trubkami ocelovými bezešvými, při přechodu potoka ocelové potrubí uložené v chrániče.
Zemní práce	Rýhy šířky 0,5 m s kolmými stěnami (prováděny ručně) – 50 % v zemině tř. 3 a 50 % v zemině tř. 4.
Uložení potrubí	Pískový podsyp 100 mm, obsyp pískem do výšky 310 mm, zásyp.
Poznámka	Po celé délce trasy na potrubí připevněn signalizační vodič s izolací do země. Předpokládaná spotřeba zemního plynu 438 m ³ /hodinu, 659 000 m ³ /rok.

Rozpočtové náklady stavební částí objektu			Celkem v cenové úrovni roku		
	tis. Kč	%		tis. Kč	Kč/m
Zemní práce	1 466	41,7	2010	8 435	3 516
Vodorovné konstrukce	241	6,9	2011	8 259	3 443
Komunikace	108	3,1	2012	7 394	3 082
Ostatní konstrukce a práce	97	2,8	2015	7 553	3 148
Přesun hmot HSV	379	10,8	2017	7 729	3 222
Sílnoproud	70	2,0	2019	9 009	3 755
Potrubí	1 110	31,6	2021	9 550	3 981
Zemní práce pro „M“	47	1,3	2023	11 648	4 855
Celkem v CÚ roku 1995	3 518	100,0			



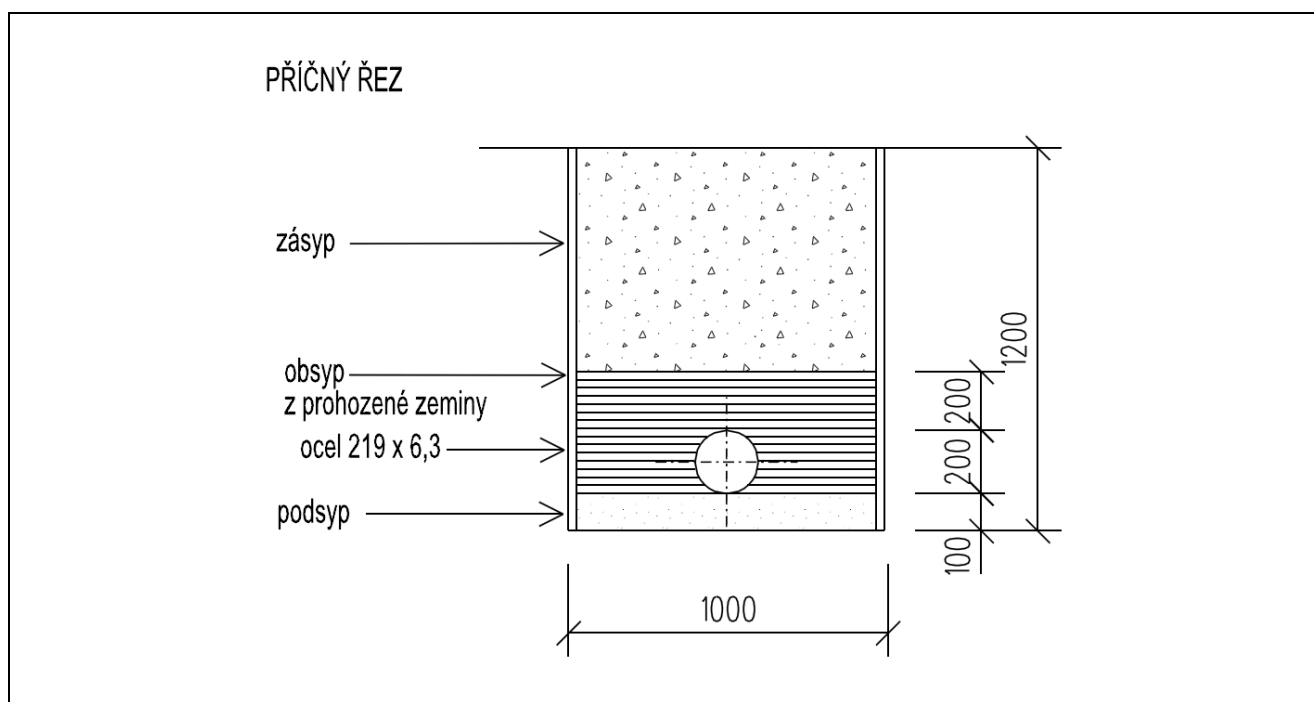
P05 JKSO 827 522 111110 P72	PLYNOVOD Nízkotlaký plynovodní přívodní řád pro zásobování rodinných domů z ocelových trub průměr 159 x 4,5 a 219 x 6,3 mm v pažené rýze
Charakteristika	Celková délka trasy 234 m v nezastavěném území. Potrubí PVC o vnějším profilu 110 mm celkové délky 1 000 m s 12 podzemními hydranty pro odvodušnění a odkalení.
Materiál	Ocelové trouby bezešvé 159 x 4,5 mm – 196 m, 219 x 6,3 mm – 38 m.
Zemní práce	Rýha s příložným pažením šířky 1 m v zemině tř. 3 – 60 % a tř. 4 – 40 %.
Uložení potrubí	Podsyp 100 mm, obsyp 200 mm nad potrubí, zásyp.
Poznámka	

	Rozpočtové náklady stavební části objektu		Celkem v cenové úrovni roku		
	tis. Kč	%		tis. Kč	Kč/m
Zemní práce	82	19,2	2010	961	4 107
Trubní vedení	13	3,1	2011	942	4 026
Potrubí	331	77,7	2012	874	3 735
			2015	891	3 808
Celkem v CÚ roku 1995	426	100,0	2017	928	3 966
			2019	1 107	4 731
			2021	1 181	5 047
			2023	1 454	6 214



P06 JKSO 827 522 111110 P70	PLYNOVOD Nízkotlaký plynovodní přívodní řad pro zásobování rodinných domů z ocelových trub průměr 219 x 6,3 mm v pažené rýze
Charakteristika	Délka trasy 120 m v nezastavěném území.
Materiál	Ocelové trouby 219 x 6,3 mm s opláštěním.
Zemní práce	Rýha s příložným pažením šířky 1 m v zemině tř. 3 – 60 %, tř. 4 – 40 %, 1 překop komunikace.
Uložení potrubí	Podsyp 100 mm, obsyp z prohozené zeminy 400 mm.
Poznámka	

Rozpočtové náklady stavební části objektu			Celkem v cenové úrovni roku		
	tis. Kč	%		tis. Kč	Kč/m
Zemní práce	45	16,3	2010	616	5 133
Komunikace	13	4,7	2011	605	5 042
Trubní vedení	5	1,8	2012	564	4 700
Přesun hmot HSV	4	1,4	2015	574	4 783
Potrubí	209	75,7	2017	599	4 992
			2019	710	5 917
Celkem v CÚ roku 1995	276	100,0	2021	762	6 350
			2023	938	7 817



6 VEŘEJNÉ OSVĚTLENÍ

TABULKY

- 6.1 Vedení kabelové – Osvětlení parkové
- 6.2 Vedení kabelové – Osvětlení uliční
- 6.3 Vedení kabelové (16 Vedení elektrické – Sítě kabelové osvětlovací, nízkého napětí včetně sloupů a svítidel – SKP 46.21.43.2)

Ceny dle
rozpočtových
ukazatelů
a ceníků

Vedení kabelové

6.1 Osvětlení parkové

Konstrukčně materiálová charakteristika sloupu	Sloup parkový do 4 m výšky	Sloup parkový do 5 m výšky	Sloup parkový do 6 m výšky
	Kč / 1 ks svítidla		
ocelový	47 480	48 380	50 100

Podklad RTS, a.s.

Veřejné osvětlení na stožárech po 30 m, kabelové vedení, svítidla.
Ukazatele obsahují i zemní práce, základ stožáru a uzemnění.

6.2 Osvětlení uliční

Konstrukčně materiálová charakteristika sloupu	Sloup uliční do 8 m výšky	Sloup uliční do 10 m výšky	Sloup uliční do 12 m výšky
	Kč / 1 ks svítidla		
ocelový	62 410	64 650	67 940

Podklad RTS, a.s.

Veřejné osvětlení na stožárech po 30 m, kabelové vedení, svítidla.
Ukazatele obsahují i zemní práce, základ stožáru a uzemnění.

Ceny dle
vyhlášky
č. 441/2013
Sb.

6.3 Kabelové vedení

(16 Vedení elektrické – Sítě kabelové osvětlovací, nízkého napětí včetně sloupů a svítidel – SKP 46.21.43.2)

Číslo položky	Objekt	za 1 m délky vedení (včetně podílu ceny sloupů)	za 1 kus sloupu (včetně podílu ceny kabelů)
	<i>Sítě kabelové se sloupy</i>		
16.8	parkovými do 4 m	1 086	34 308
16.9	uličními do 8 m	1 658	62 898
16.10	uličními přes 8 m	2 945	85 770

Podklad vyhláška č. 441/2013 Sb.

Cena v Kč.



PŘÍKLADY

Ceny dle
ÚRS Praha,
rozpočtové
ukazatele
2023

S01 (S57)	Osvětlení ulic a vnitrobloků
S02 (S56)	Osvětlení hřbitova

Poznámka:

Ceny dle rozpočtového programu KROS 4 – Verze 2023/1 v.2, ÚRS Praha, a.s.

Ukazatele průměrné orientační ceny na měrovou a účelovou jednotku stavebních objektů (RUSO).

Čísla pod hlavním označením představují zařídění do klasifikace stavebních objektů (KSO, dříve JKSO).

Rozpočtové ukazatele stavebních objektů: 828 – Vedení elektrická a dráhy visuté.

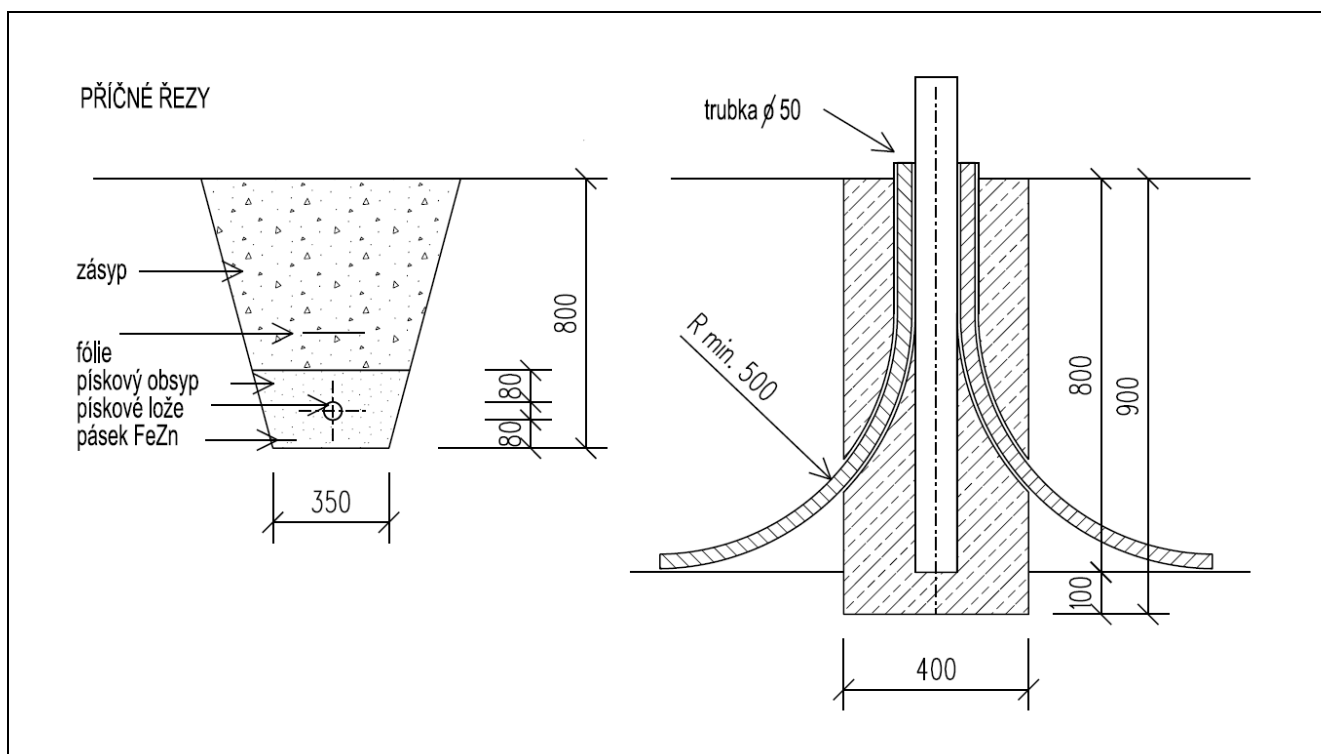
S01 JKSO 828 751 218210 S57	VEŘEJNÉ OSVĚTLENÍ Osvětlení ulic a vnitrobloků
Charakteristika	Délka trasy 2 777 m. Délka kabelů 4 170 m. Rekonstrukce veřejného osvětlení – demontáž stávajícího a montáž nového osvětlení včetně přilehlých ulic a vnitrobloků.
Materiál	Napájecí vedení AYKY 3 x 120 + 70 mm ² do rozpojovacích pilířů PSR, propojení osvětlovacích bodů kabely AYKY 4 x 25 mm ² , použita svítidla: typ 444 2316, 444 2315, 444 1970, 446 0570, 62 ks osvětlovacích bodů: JB 12, JB 10, JB 8, K 5/30.
Zemní práce	Výkop.
Uložení potrubí	Pískové lože, cihlový záklop, při podchodu pod komunikací kabely uloženy v PVC trubkách krytých betonem. Krytí kabelů 0,35–1 m.
Poznámka	Stupeň osvětlení I–V, osvětlovací soustava párová i jednostranná. V trase kabelového vedení položen zemnicí pásek FeZn 30 x 4 mm ² .

	Rozpočtové náklady stavební části objektu		Celkem v cenové úrovni roku		
	tis. Kč	%		tis. Kč	Kč/m
Silnoproud	2 290	54,6	2010	9 678	2 321
Zemní práce pro „M“	1 904	45,4	2011	9 490	2 276
			2012	8 177	1 961
Celkem v CÚ roku 1995	4 194	100,0	2015	8 541	2 048
			2017	9 297	2 229
			2019	10 936	2 623
			2021	11 752	2 818
			2023	14 317	5 156

bez schématu

S02 JKSO 828 751 118210 S56	VEŘEJNÉ OSVĚTLENÍ Osvětlení hřbitova
Charakteristika	Délka trasy 170 m. Délka kabelů 180 m. Napojení z objektu obřadní síně, kde je provedeno spínání a měření (nezapočteno v rozpočtu).
Materiál	Osvětlovací body: 6 stožárů 5/30, patice P 90/370, koncovky 1Kse2, svítidla 4460515 SHC 150 W. Osvětlovací body osazeny do betonových základů, uzemněny do společné uzemňovací sítě tvořené FeZn páskem, propojení stožárů kabelem 1-AYKY 4 x 25 mm ² .
Zemní práce	Výkop ve volném terénu, zemina tř. 4.
Uložení potrubí	Lože z prosátého písku, obsyp pískem, překrytí fólií z PVC.
Poznámka	Proudová soustava 3 PEN, stř. 50 Hz, 380 V. Ochrana nulováním.

	Rozpočtové náklady stavební části objektu		Celkem v cenové úrovni roku		
	tis. Kč	%		tis. Kč	Kč/m
Silnoproud	112	67,5	2010	385	2 265
Zemní práce pro „M“	54	32,5	2011	377	2 218
			2012	333	1 959
Celkem v CÚ roku 1995	166	100,0	2015	347	2 041
			2017	378	2 224
			2019	445	2 618
			2021	479	2 818
			2023	585	3 441



7 OBECNÍ ROZHLAS

TABULKY

- 7.1 Vedení slaboproudu – drátové
- 7.2 Vedení slaboproudu – bezdrátové

Ceny dle
rozpočtových
ukazatelů
a ceníků

Vedení

7.1 Vedení slaboproudu – drátové

Popis	Cena
rozvody drátové:	150–260 Kč/m
stožár ocelový:	5 000–10 000 Kč/ks
reproduktor:	1 000–1 500 Kč/kus
rozhlasová ústředna:	od 30 000 Kč dle výkonu a vybavení

Podklad RTS, a.s.

7.2 Vedení slaboproudu – bezdrátové

Vysílací místo:

Popis	Cena
Vysílací zařízení + software; analogový systém	80 000 Kč
Vysílací zařízení + software; digitální obousměrný systém	250 000 Kč
Montáž vysílacího pracoviště	12 000 Kč
Napojení systému do složky IZS	60 000 Kč

Podklad RTS, a.s.

Ozvučované místo:

Popis	Cena
venkovní přijímač + akumulátor + anténa; analog. systém	15 000 Kč
venkovní přijímač + akumulátor + anténa; digitální systém	28 000 Kč
venkovní reproduktor	1 500 Kč
držák	500 Kč
montáž	1 900 Kč
revize	1 500 Kč
vysokozdvížná plošina	1 200 Kč/hod.

Podklad RTS, a.s.

8 MÍSTNÍ KOMUNIKACE

TABULKY

- 8.1 Vozovky netuhé (z asfaltových vrstev)
- 8.2 Vozovky tuhé (cementobetonový kryt)
- 8.3 Vozovky dlážděné
- 8.4 Chodníky dlážděné
- 8.5 Pozemní komunikace (5 Komunikace pozemní – SKP 46.23.11.2)
- 8.6 Cyklistické stezky (místní komunikace D2) a chodníky (místní komunikace D3)
- 8.7 Parkoviště a jiné zpevněné plochy
- 8.8 Parkoviště (5 Komunikace pozemní – SKP 46.23.11.4)
- 8.9 Jiné zpevněné plochy (8 Zpevněné plochy mimo silnice a letiště – SKP 46.23.11.5)
- 8.10 Příslušenství pozemní komunikace
- 8.11 Zpomalovací prahy z plastu, dodatečně aplikované na komunikaci
- 8.12 Rigoly (10 Rigoly – SKP 46.23.11)
- 8.13 Obrubníky a krajníky (9 Obrubníky a krajníky – SKP 46.23.11.5)
- 8.14 Objekty
- 8.15 Opěrné zdi (11 Opěrné zdi – SKP 46.21.64.5)
- 8.16 Nástupiště a rampy (7 Plochy a úpravy území – SKP 46.21.64.3)
- 8.17 Schody (12 Schody venkovní a předložené – SKP 46.21.64.5)
- 8.18 Mosty (4 Mosty)

Ceny dle
rozpočtových
ukazatelů
a ceníků

Orientační ceny dle ceníků včetně podílu zemních prací, obrubníku a vodícího proužku

Při tvorbě jednotkových cen se postupovalo podle "TECHNICKÝCH PODMÍNEK TP 170" – Navrhování vozovek pozemních komunikací, vydaných MD ČR s účinností od 1. prosince 2004.

Poznámka: Dle Dodatku TP 170 Navrhování vozovek pozemních komunikací s účinností od 1. září 2010 došlo ke změnám označení jednotlivých vrstev ve skladbách vozovek. Příručka je v kapitole 8 i podle starého označení vrstev, což uživatelům umožňuje srovnání cen z minulých let.

Převody starého a nového označení jsou dostupné na webových stránkách Politika jakosti pozemních komunikací (Ministerstvo dopravy, Ředitelství silnic a dálnic ČR): http://www.pjpk.cz/data/USR_001_2_8_TP/TP_170_Dodatek_1.pdf.

8.1 Vozovky netuhé (z asfaltových vrstev)

P. č.	Typ vozovky	Skladba	Staré značení	Nové značení	Tloušťka	Tloušťka celkem	Cena Kč/m ²
1	D1-N-1-III-PII silnice II. a III. tř. a místní komunikace	asfaltový beton obrusný	ABS I	ACO 11 +	4 cm	47 cm	1 972
		asfaltový beton obrusný	ABH I	ACO 16 +	6 cm		
		asfaltový beton podkladní	OK I	ACP 16 +	5 cm		
		mechanicky zpevněné kamenivo	MZK	MZK	17 cm		
		šterkodrť	ŠD	ŠDA	15 cm		
2	D1-N-1-IV-PII silnice II. a III. tř. a místní komunikace	asfaltový beton obrusný	ABS II	ACO 11	4 cm	42 cm	1 812
		asfaltový beton podkladní	OKS I	ACP 16 +	8 cm		
		mechanicky zpevněné kamenivo	MZK	MZK	15 cm		
		šterkodrť	ŠD	ŠDA	15 cm		
3	D1-N-1-V-PII silnice II. a III. tř. a místní komunikace	asfaltový beton obrusný	ABS II	ACO 11	4 cm	40 cm	1 660
		asfaltový beton podkladní	OKS I	ACP 16 +	6 cm		
		mechanicky zpevněné kamenivo	MZK	MZK	15 cm		
		šterkodrť	ŠD	ŠDB	15 cm		
4	D2-N-3-V-PII obslužné a parkovací plochy	asfaltový beton obrusný	ABS II	ACO 16 +	6 cm	32 cm	1 264
		tmelená vrstva z recyklátu	R-mat	R-mat	6 cm		
		šterkodrť	ŠD	ŠDB	20 cm		
5	D-2-N-3-VI-PII obslužné a parkovací plochy	ABS III	ABS III	ACO 11	5 cm	25 cm	1 096
		tmelená vrstva z recyklátu	R-mat	R-mat	5 cm		
		šterkodrť	ŠD	ŠDB	15 cm		



P. č.	Typ vozovky	Skladba	Staré značení	Nové značení	Tloušťka	Tloušťka celkem	Cena Kč/m ²
6	D2-N-7-VI-PII dočasné a účelové plochy	tmelená vrstva z recyklátu	R-mat	R-mat	9 cm	29 cm	736
		zemina stabilizovaná cementem	S III	ZC C _{0,8/1,0}	20 cm		
7	D2-N-7-0-PII parkoviště	tmelená vrstva z recyklátu	R-mat	R-mat	5 cm	20 cm	418,50
		zemina stabilizovaná cementem	S III	ZC C _{0,8/1,0}	15 cm		

Podklad RTS, a.s.

8.2 Vozovky tuhé (cementobetonový kryt)

P. č.	Typ vozovky	Skladba	Staré značení	Nové značení	Tloušťka	Tloušťka celkem	Cena Kč/m ²
1	D1-T-1-III-PI silnice II. a III. tř. a místní komunikace	cementobetonový kryt	CB II	CB II	21 cm	36 cm	2 120
		kamenivo stmelené cementem	KSC I	SC C _{8/10}	15 cm		
2	D1-T-1-III-PII silnice II. a III. tř. a místní komunikace	cementobetonový kryt	CB II	CB II	21 cm	51 cm	2 370
		kamenivo stmelené cementem	KSC I	SC C _{8/10}	15 cm		
		šterkodrt'	ŠD	ŠD _A	15 cm		
3	D1-T-2-III-PI silnice II. a III. tř. a místní komunikace	cementobetonový kryt	CB II	CB II	21 cm	36 cm	2 255
		mezerovitý beton	S I	MCB	15 cm		
4	D1-T-3-III-PII silnice II. a III. tř. a místní komunikace	cementobetonový kryt	CB II	CB II	24 cm	54 cm	2 305
		mechanicky zpevněné kamenivo	MZK	MZK	15 cm		
		šterkodrt'	ŠD	ŠD _A	15 cm		
5	D2-T-4-V-PII obslužné a parkovací plochy	cementobetonový kryt	CB III	CB III	18 cm	33 cm	1 162
		mechanicky zpevněná zemina	MZ	MZ	15 cm		
6	D2-T-4-0-PII parkoviště	cementobetonový kryt	CB III	CB III	14 cm	29 cm	995
		mechanicky zpevněná zemina	MZ	MZ	15 cm		

Podklad RTS, a.s.

8.3 Vozovky dlážděné

P. č.	Typ vozovky	Skladba (odspodu)	Staré značení	Nové značení	Tloušťka	Tloušťka celkem	Cena Kč/m ²
1	D1-D-1-IV-PII silnice II. a III. tř. a místní komunikace	mechanicky zpevněná zemina	MZ	MZ	15 cm	48 cm	2 220
		kamenivo stmelené cementem	KSC I	SC C _{8/10}	19 cm		
		lože	L 40	L 40	4 cm		
		dlažba zámková	DL 100	DL 100	10 cm		
2	D1-D-1-V-PII silnice II. a III. tř. a místní komunikace	mechanicky zpevněná zemina	MZ	MZ	15 cm	41 cm	1 662
		kamenivo stmelené cementem	KSC I	SC C _{8/10}	14 cm		
		lože	L 40	L 40	4 cm		
		dlažba zámková	DL 80	DL 80	8 cm		
3	D1-D-3-V-PIII silnice II. a III. tř. a místní komunikace	šterkodrt'	ŠD	ŠD _B	20 cm	52 cm	1 840
		mechanicky zpevněné kamenivo	MZK	MZK	20 cm		
		šterkodrt'	L 40	L 40	4 cm		
		dlažba zámková	DL 80	DL 80	8 cm		
4	D2-D-1-V-PII dočasné a účelové plochy	šterkodrt'	ŠD	ŠD _B	15 cm	42 cm	1 652
		šterkodrt'	ŠD	ŠD _A	15 cm		
		lože	L 40	L 40	4 cm		
		dlažba zámková	DL 80	DL 80	8 cm		
5	D2-D-1-0-PII dočasné a účelové plochy	šterkodrt'	ŠD	ŠD _B	15 cm	27 cm	1 320
		lože	L 40	L 40	4 cm		
		dlažba zámková	DL 80	DL 80	8 cm		

Podklad RTS, a.s.

8.4 Chodníky dlážděné

P. č.	Typ chodníku	Skladba (odspodu)	Staré značení	Nové značení	Tloušťka	Tloušťka celkem	Cena Kč/m ²
1	D2-D-1-CH-PII a PIII	šterkodrť	ŠD	ŠD _B	15 cm	24 cm	1 493
		lože	L 30	L 30	3 cm		
		dlažba zámková	DL 60	DL 60	6 cm		
2	D2-D-2-CH-PIII	mechanicky zpevněná zemina	MZ	MZ	20 cm	29 cm	1 280
		lože	L 30	L 30	3 cm		
		dlažba zámková	DL 60	DL 60	6 cm		

Podklad RTS, a.s.

Značky:

D1	Silnice II. a III. třídy, sběrné místní komunikace, obslužné místní komunikace, odstavné a parkovací plochy
D2	Obslužné místní komunikace, nemotoristické kom., odstavné a parkovací plochy, dočasné účelové komunikace.
T	Vozovky tuhé (cementový kryt)
N	Vozovky netuhé (z asfaltových vrstev)
D	Vozovky dlážděné
S I – VI	Třída dopravního zatížení
PI	Podloží nenamrzavé
PII	Podloží mírně namrzavé až namrzavé
PIII	Podloží nebezpečně namrzavé

Použité zkratky:

AB I	Asfaltobeton, kvalitativní třída I, ...
OK I	Obalované kamenivo, kvalitativní třída I, ...
MZK	Mechanicky zpevněné kamenivo
ŠD	Šterkodrť
R-mat	Recyklované vrstvy materiálů z vozovek stmelené cementem a asfaltovou emulzí nebo pěnou
S I	Stabilizace, kvalitativní třída I, ...
CB I	Cementový beton, skupina I, ...
KSC I	Kamenivo stmelené cement., kvalitativní třída I, ...
MZ	Mechanicky zpevněná zemina
L	Lože z kameniva

Ceny dle
vyhlášky
č. 441/2013
Sb.

8.5 Pozemní komunikace

(5 Komunikace pozemní – SKP 46.23.11.2)

Číslo položky	Objekt	Konstrukční charakteristika					
		1	2	3	4	5	6
5.1	komunikace pozemní (silnice)	3 796	5 683	3 392	3 153	4 094	915

Podklad vyhláška č. 441/2013 Sb.

Cena v Kč za 1 m² plochy komunikace.

Konstrukční charakteristika (materiálová konstrukce krytu):

1. dlážděný
2. monolitický betonový
3. montovaný betonový
4. z kameniva prolévaný živící
5. z kameniva obalovaného živící
6. bez krytu



Ceny dle
rozpočtových
ukazatelů
a ceníků

8.6 Cyklistické stezky (místní komunikace D2) a chodníky (místní komunikace D3)

včetně doprovodných chodníků při místních komunikacích vyšší funkční třídy

Č.	Typ komunikace	Funkční třída komunikace	
		D2 – cyklistická stezka	D3 – chodník
		Tloušťka v cm	Tloušťka v cm
1	betonová dlažba 30/30 cm	–	4
	lože – písek 0–4 mm	–	3
	štěrkodrť	–	15
Cena v Kč za m²		–	1 260
2	zámková dlažba přírodní	–	6
	lože – písek 0–4 mm	–	4
	štěrkodrť	–	15
Cena v Kč za m²		–	1 555
3	zámková dlažba přírodní	8	–
	lože – kamenná drť	5	–
	beton	5	–
	podkladní beton	15	–
Cena v Kč za m²		1 848	–
4	dlažební kostka kamenná drobná	12	10
	lože – písek 0–4 mm	5	5
	beton	12	12
	štěrkodrť	15	15
Cena v Kč za m²		3 550	3 485

Podklad RTS, a.s.

Zhutnění pláň musí vyhovět na únosnost 45 MPa, jinak je nutná výměna podloží.
V ceně jsou zakalkulovány i zemní práce a podíl obrubníků.

8.7 Parkoviště a jiné zpevněné plochy

Popis	Tloušťka v cm
zámková dlažba	8
písek 0–4 mm	5
hutněný štěrkopísek	15
hutněný štěrk	25
Cena v Kč za m²	1 953

Podklad RTS, a.s.

V ceně jsou zakalkulovány i zemní práce a podíl obrubníků.

Ceny dle
vyhlášky
č. 441/2013
Sb.

8.8 Parkoviště

(5 Komunikace pozemní – SKP 46.23.11.4)

Číslo položky	Objekt	Konstrukční charakteristika					
		1	2	3	4	5	6
5.2	Plochy charakteru pozemních komunikací (např. parkoviště)	3 141	3 191	2 557	2 326	3 159	844

Podklad vyhláška č. 441/2013 Sb.

Cena v Kč za 1 m² plochy komunikace.

Konstrukční charakteristika (materiálová konstrukce krytu):

1. dlážděný
2. monolitický betonový
3. montovaný betonový
4. z kameniva prolévaný živicí
5. z kameniva obalovaného živicí
6. bez krytu

8.9 Jiné zpevněné plochy

(8 Zpevněné plochy mimo silnice a letiště – SKP 46.23.11.5)

Číslo položky	Popis	Jednotka	Kč	Předpokládaná životnost
8.1	<i>Plochy s povrchem prašným</i>			
8.1.1	škvárové tl. do 150 mm	m ²	131	10–20
8.1.2	šterkové tl. do 250 mm	m ²	278	10–20
8.2	<i>Plochy s povrchem betonovým monolitickým</i>			
8.2.1	tl. 10 cm	m ²	687	40–60
8.2.2	tl. 15 cm	m ²	847	40–60
8.3	<i>Plochy s povrchem dlážděným</i>			
8.3.1	z betonových dlaždic 30/30/3 do lože z kameniva	m ²	614	40–60
8.3.2	dtto do lože z MC	m ²	760	40–60
8.3.3	z granitoidových dlaždic 30/30/4, lože z kameniva	m ²	643	40–60
8.3.4	dtto, lože z MC	m ²	789	40–60
8.3.5	z betonových dlaždic 50/50/6, do lože z kameniva	m ²	599	40–60
8.3.6	dtto, lože z MC	m ²	745	40–60
8.3.7	dlažby teracové z dlaždic 25/25/2,5 do lože z písku	m ²	438	40–60
8.3.8	dtto do lože z MC	m ²	526	40–60
8.3.9	dtto do lože z MC a podkladního betonu	m ²	833	40–60
8.3.10	z dlažebních kostek drobných, 120 mm, lože kamenivo	m ²	862	40–60
8.3.11	dtto, lože z MC	m ²	1 081	40–60
8.3.12	z dlažebních kostek, mozaiky 60 mm, do pískového lože	m ²	643	40–60
8.3.13	dtto, do MC, s výplní spár z MC	m ²	1 023	40–60
8.3.14	z dlažebních kostek leštěných tl. 50 mm, spárování MC	m ²	3 711	40–60
8.3.15	z lomového kamene s mezerami, podklad šterkopísek	m ²	190	20–40
8.3.16	dtto, bez mezer na MC	m ²	1 081	40–60
8.3.17	dlažba z lomového kamene na MC	m ²	862	20–30
8.3.18	zatravnovací tvárnice polovegetační	m ²	993	20–30
8.3.19	panely silniční tl. 150 mm	m ²	3 448	40–60
8.3.20	dlažby z cihel naplocho, pískové lože MVC nebo MC	m ²	511	40–60
8.3.21	dtto, lože MVC nebo MC	m ²	760	40–60
8.3.22	dtto, nastojato, pískové lože	m ²	964	40–60
8.3.23	dtto, lože MVC nebo MC	m ²	1 125	40–60
8.3.24	dlažby z dřevěných špalíků bukových do pískového lože	m ²	1 490	40–60
8.3.25	dtto, špalíky dubové	m ²	1 373	40–60
8.3.26	pražce impregnované do šterkopískového lože	m ²	1 490	40–60
8.3.27	betonová dlažba zámková - šedá tl. do 80 mm	m ²	1 505	40–60



Číslo položky	Popis	Jednotka	Kč	Předpokládaná životnost
8.3.28	betonová dlažba zámková - barevná tl. do 80 mm	m ²	1 636	40–60
8.3.29	betonová dlažba zámková - šedá tl. do 60 mm	m ²	1 403	40–60
8.3.30	betonová dlažba zámková - barevná tl. do 60 mm	m ²	1 534	40–60
8.4	<i>Plochy s povrchem asfaltovým</i>			
8.4.1	litý asfalt tl. 30 mm, podklad štěrkopísek	m ²	789	40–60
8.4.2	dtto, podklad kamenivo, obalovaný asfalt	m ²	1 169	40–60
8.4.3	z penetračního makadamu tl. 100 mm	m ²	643	40–60
8.4.4	z betonu asfaltového tl. 40 mm	m ²	1 052	40–60
8.4.5	dtto tl. 50 mm	m ²	1 388	40–60

Podklad vyhláška č. 441/2013 Sb.

Ceny dle
rozpočtových
ukazatelů
a ceníků

8.10 Příslušenství pozemní komunikace

Popis	Cena
Příkop 0,4 m ³ /bm, svahování	316 Kč za 1 bm
Žlab odvodňovací polymerbetonový včetně krycího roštu	
– zatížení A 15 kN	1 345 Kč za 1 bm
– zatížení B 125 kN	2 100 Kč za 1 bm
– zatížení C 250 kN	4 650 Kč za 1 bm
– zatížení D 400 kN	5 410 Kč za 1 bm
– zatížení E 600 kN	6 105 Kč za 1 bm
Vpusť ke žlabu z polymerbetonu včetně roštu	
– zatížení A 15 kN	2 230 Kč za 1 ks
– zatížení B 125 kN	2 575 Kč za 1 ks
– zatížení C 250 kN	6 965 Kč za 1 ks
– zatížení D 400 kN	7 225 Kč za 1 ks
– zatížení E 600 kN	7 620 Kč za 1 ks
Sloupek (po 25 m) směrový plastový	37 Kč na 1 bm krajnice
Svodidlo pro jednostranné zadržení	1 455 až 2 905 Kč za 1 bm
Svodidlo pro oboustranné zadržení	3 165 až 6 260 Kč za 1 bm
Obrubník 100/15/25 cm do betonu včetně osazení	611 Kč za 1 bm
Pacholík (zábrana)	2 000 až 6 000 Kč za 1 ks
Dopravní značení svislé	2 000 až 3 000 Kč za 1 ks
Dopravní značení vodorovné	507 až 559 Kč za 1 m ²
Parkovací zábrany kovové sklopné	3 000 až 4 500 Kč za 1 ks
Dopravní zrcadlo – osazení	5 315 Kč za 1 ks
– dodávka kruhového zrcadla	2 350 až 4 150 Kč za 1 ks
– dodávka obdélníkového zrcadla	2 800 až 5 300 Kč za 1 ks
Nádoba na zimní posyp – 120 l	3 500 až 5 820 Kč za kus
Nádoba na zimní posyp – 200 l	6 500 až 8 500 Kč za kus

Podklad RTS, a.s.

8.11 Zpomalovací prahy z plastu, dodatečně aplikované na komunikaci

Popis	Jednotka	Kč
pro zpomalení na 10 km/h	m	2 618
pro zpomalení na 20 km/h	m	2 478
pro zpomalení na 30 km/h	m	1 970

Podklad RTS, a.s.

8.12 Rigoly

(10 Rigoly – SKP 46.23.11)

Číslo položky	Popis	Jednotka	Kč	Předpokládaná životnost
10.1	rigoly z lomového kamene do lože z kameniva	bm	482	40–60
10.2	dtto do MC nebo betonového lože	bm	672	40–60
10.3	z betonových desek, lože z kameniva	bm	438	40–60
10.4	dtto, lože z betonu	bm	657	40–60
10.5	ze žlabovek TMB, lože z kameniva	bm	351	40–60
10.6	z monolitického betonu	bm	701	40–60

Podklad vyhláška č. 441/2013 Sb.

8.13 Obrubníky a krajníky

(9 Obrubníky a krajníky – SKP 46.23.11.5)

Číslo položky	Popis	Jednotka	Kč	Předpokládaná životnost
9.1	obrubníky z dlažebních kostek velkých 160 mm do betonového lože	bm	541	40–60
9.2	dtto z drobných 120 mm do betonového lože	bm	205	40–60
9.3	z dlažebních kostek velkých 160 mm do lože z kameniva	bm	438	40–60
9.4	kamenný ležatý 15 x 25, betonové lože	bm	1 461	40–60
9.5	monolitický do průřezu 0,01 m ²	bm	468	40–60
9.6	dtto do 0,015 m ²	bm	701	40–60
9.7	dtto do 0,05 m ²	bm	1 023	40–60
9.8	betonový ABO 4–5, 8, š. 4–5 cm, do betonového lože	bm	234	40–60
9.9	krajník silniční z lomového kamene, lože kamenivo	bm	292	40–60
9.10	obrubník chodníkový kamenný 20 x 25, stojatý, lože z betonu	bm	1 666	40–60
9.11	dtto, ležatý 30 x 20	bm	1 958	40–60
9.12	obrubníky betonové – montované do průřezu 0,015 m ² , lože z betonu	bm	774	40–60
9.13	obrubníky betonové – montované do průřezu 0,05 m ² , lože z betonu	bm	1 081	40–60

Podklad vyhláška č. 441/2013 Sb.

8.14 Objekty

Popis	Cena
Propustek (např. DN 600) dl. 6 m	115 350 Kč
Opěrná a zárubní zeď	
– betonová 1 m ³	9 000 až 14 000 Kč
– z lomového kamene 1 m ³	6 800 až 18 000 Kč

Podklad RTS, a.s.

Zastávky hromadné dopravy viz kapitola 9. Zeleň.



8.15 Opěrné zdi

(11 Opěrné zdi – SKP 46.21.64.5)

Číslo položky	Popis	Jednotka	Kč	Předpokládaná životnost
11.1	opěrné zdi s kůly v. 60 cm	bm	753	10–30
11.2	z kamenné rovnaniny	m ³ OP	3 608	30–50
11.3	z lomového kamene	m ³ OP	5 803	30–50
11.4	monolitické z prostého betonu	m ³ OP	6 588	40–60
11.5	monolitické ze železového betonu	m ³ OP	7 529	40–60
11.6	montované z prefa dílců	m ³ OP	8 940	40–60
11.7	cihelné	m ³ OP	7 309	40–60
11.8	z betonových váz o průměru do 400 mm – šedé	m ²	2 541	40–60
11.9	z betonových váz o průměru do 400 mm – barevné	m ²	2 886	40–60
11.10	z betonových váz o průměru přes 400 mm – šedé	m ²	2 792	40–60
11.11	z betonových váz o průměru přes 400 mm – barevné	m ²	3 247	40–60

Podklad vyhláška č. 441/2013 Sb.

8.16 Nástupiště a rampy

(7 Plochy a úpravy území – SKP 46.21.64.3)

Číslo položky	Objekt	Konstrukční charakteristika								
		1	2	3	4	5	6	7	8	9
7.3	nástupiště a rampy	–	–	13 458	10 902	11 620	7 894	8 548	–	–

Podklad vyhláška č. 441/2013 Sb.

Cena v Kč za 1 m² plochy upravené, zastavěné.

Konstrukční charakteristika (materiálová konstrukce krytu):

1. vegetační
2. z kameniva
3. dlážděný
4. monolitický
5. montovaný betonový
6. z kameniva – prolévaného živicí
7. z kameniva – obalovaného živicí
8. z jiných materiálů – např. antuka
9. bez krytu

8.17 Schody

(12 Schody venkovní a předložené – SKP 46.21.64.5)

Číslo položky	Popis	Jednotka	Kč	Předpokládaná životnost
12.1	schodiště dřevěné, stupnice břidlicové, dlaždice apod.	bm	580	10–30
12.2	z betonových dlaždic, podstupnice z obrubníku	bm	627	10–30
12.3	cihelné na terén	bm	674	30–50
12.4	betonové	bm	706	40–60
12.5	betonové s teracem na terén	bm	925	40–60
12.6	žulové stupně, lože z písku	bm	3 137	40–60
12.7	z lomového kamene do písku	bm	596	40–60
12.8	schodiště na železobetonové desce, schody betonované	bm	2 227	40–60

Podklad vyhláška č. 441/2013 Sb.

8.18 Mosty

(4 Mosty)

Číslo položky	SKP	Objekt	Konstrukční charakteristika				
			1	2	3	4	5
4.1	46.21.21.1	mosty pozemních komunikací	39 295	49 762	45 009	47 038	59 725
4.2	46.21.21.2	mosty drážních komunikací	34 030	44 046	38 220	41 547	32 193
4.3	46.21.21.4	mosty průmysl., lávky pro chodce	28 223	38 365	33 703	23 692	24 327

Podklad vyhláška č. 441/2013 Sb.

Cena v Kč za 1 m² plochy mostovky.

Konstrukční charakteristika (podle druhu vodorovné nosné konstrukce):

1. monolitická betonová nepředpjatá
2. monolitická betonová předpjatá
3. montovaná z dílců betonových nepředpjatých
4. montovaná z dílců betonových předpjatých
5. kovová

PŘÍKLADY

Ceny dle
ÚRS Praha,
rozpočtové
ukazatele
2023

D01 (M61)	Komunikace místní sběrná šířky 17,5 m – čtyřpruhová se středním dělicím pásem a oboustranným chodníkem
D02 (M63)	Komunikace místní sběrná šířky 17,5 m – čtyřpruhová se středním dělicím pásem a jednostranným chodníkem
D03 (M54)	Silnice šířky 12 m – dvoupruhová – nadjezd
D04 (M55)	Přeložka silnice šířky 9,5 m – dvoupruhová
D05 (M56)	Silnice šířky 7,5 m – dvoupruhová
D06 (M53)	Komunikace místní sběrná šířky 8 m – dvoupruhová s oboustranným chodníkem
D07 (M59)	Komunikace místní obslužná přístupová šířky 8,6 m, 8 m a 7 m – dvoupruhová s kolmým stáním a parkovištěm
D08 (M83)	Komunikace místní obslužná přístupová šířky 7 m – dvoupruhová s oboustranným chodníkem
D09 (M78)	Komunikace místní obslužná šířky 6,5 m – dvoupruhová – provizorní
D10 (M28)	Komunikace pro pěší šířky 3 m po obou stranách místní komunikace
D11 (M68)	Komunikace účelová šířky 6 m a 5 m – dvoupruhová
D12 (M72)	Komunikace účelová šířky 6 m – dvoupruhová
D13 (M93)	Svážnice šířky 4 m

Poznámka:

Ceny dle rozpočtového programu KROS 4 – Verze 2023/I v.2, ÚRS Praha, a.s.

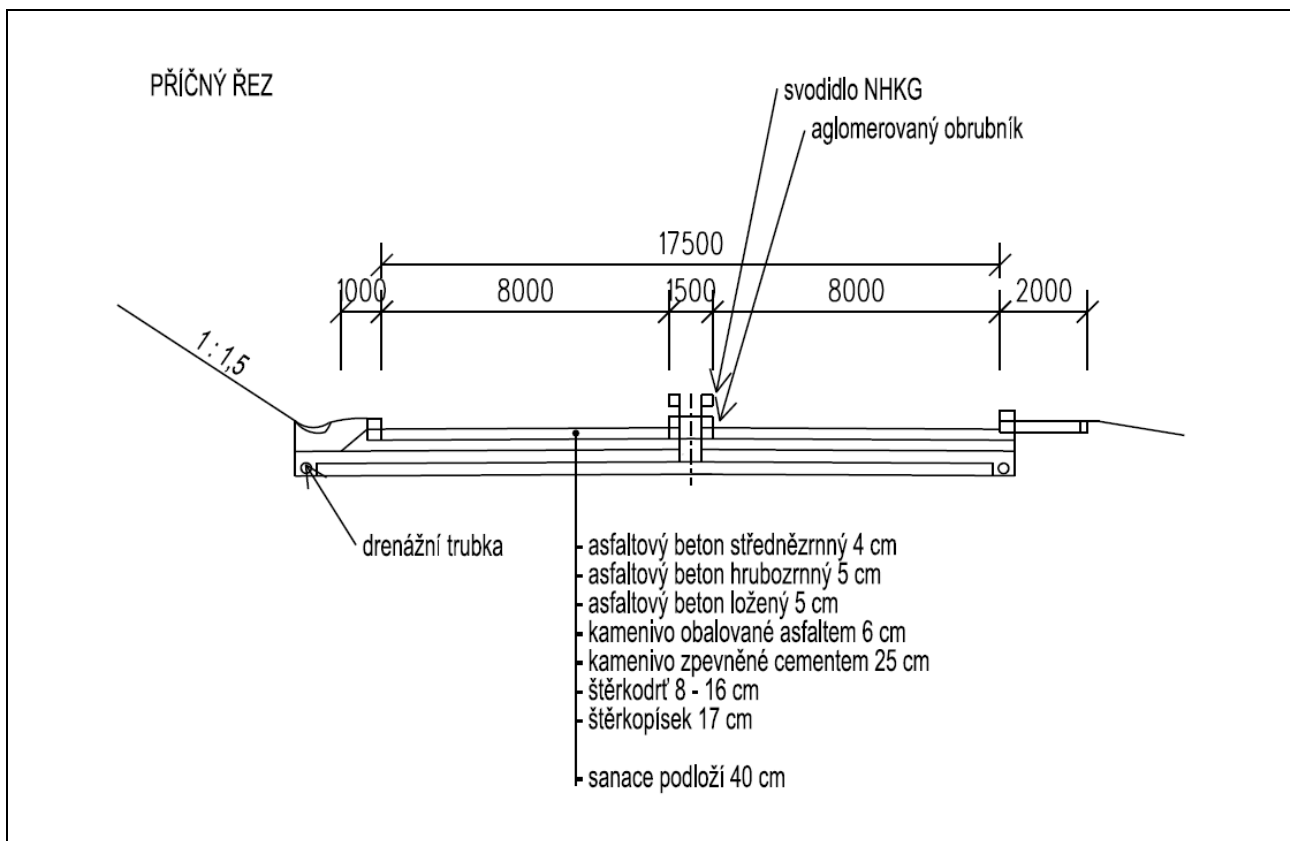
Ukazatele průměrné orientační ceny na měrovou a účelovou jednotku stavebních objektů (RUSO).

Čísla pod hlavním označením představují zatřídění do klasifikace stavebních objektů (KSO, dříve JKSO).

Rozpočtové ukazatele stavebních objektů: 822 – Komunikace pozemní a letiště.

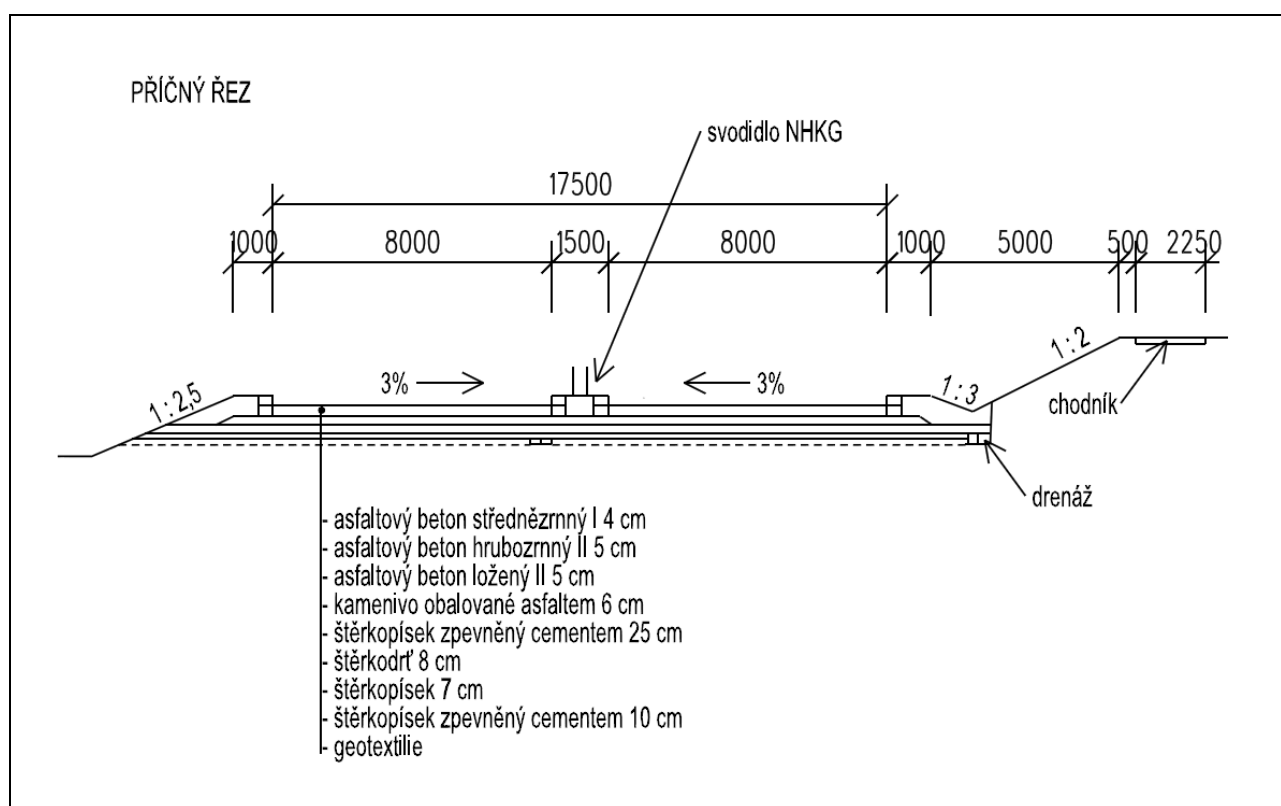
D01 JKSO 822 257 114530 M61	KOMUNIKACE Místní sběrná, šířky 17,5 m – čtyřpruhová se středním dělicím pásem a oboustranným chodníkem
Charakteristika	Vozovka o celkové zpevněné ploše 11 262 m ² (plocha vozovky 9 528 m ²), délka trasy 497 m, šířka 17,5 m. Vozovka těžká živičná. Úsek veden částečně pod mostním objektem a z větší části mezi opěrnými zdmi jednotlivých ramp. V úseku mezi zdmi po obou stranách komunikace chodníky se sklonem 2 % do vozovky.
Materiál	Štěrkopísek 17 cm, štěrkoдрť 8–16 cm, kamenivo zpevněné cementem 25 cm, kamenivo obalované asfaltem 6 cm, asfaltový beton ložený 5 cm, asfaltový beton hrubozrný 5 cm, asfaltový beton střednězrný 4 cm. Obruby z konglomerovaných obrubníků 25/20 cm, osazených do betonového lože s opěrou. Ve středním pásmu oboustranně osazena zinková svodidla, typ NHKG.
Zemní práce	Výkop se sklonem svahů 1 : 1,5. Sanace podloží 40 cm.
Poznámka	Odvodnění vozovek do uličních vpustí a dále do dešťového kanalizačního sběrače. Zářezový svah do mělkého příkopu s příkopovými tvárnici, odvodnění pláně – podélnými trativody.

Rozpočtové náklady stavební části objektu			Celkem v cenové úrovni roku		
	tis. Kč	%		tis. Kč	Kč/m ²
Zemní práce	10 444	30,2	2010	77 860	6 914
Základy	160	0,5	2011	77 517	6 883
Komunikace	17 043	49,2	2012	72 312	6 421
Ostatní konstrukce a práce	5 616	16,2	2015	73 331	6 511
Přesun hmot HSV	1 367	3,9	2017	72 624	6 449
			2019	78 810	6 998
Celkem v CÚ roku 1995	34 630	100,0	2021	85 392	7 582
			2023	104 964	9 320



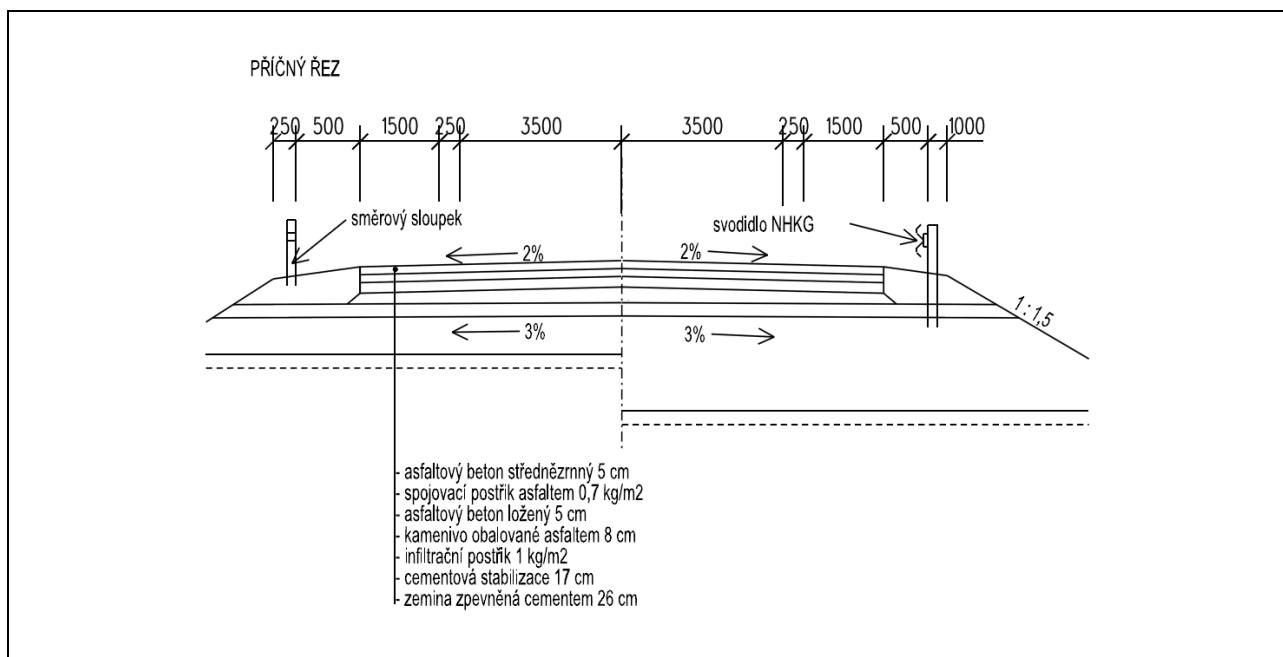
D02 JKSO 822 257 114560 M63	KOMUNIKACE Místní sběrná, šířky 17,5 m – čtyřpruhová se středním dělicím pásem a jednostranným chodníkem
Charakteristika	Celková upravená plocha 20 174 m ² (z toho plocha chodníku 2 783 m ²), šířka 17,5 m. Vozovka těžká živičná. V celé délce podél komunikace chodník.
Materiál	Vozovka: asfaltový beton střednězrný I 4 cm, asfaltový beton hrubozrný II 5 cm, asfaltový beton ložený II 5 cm, kamenivo obalované asfaltem 6 cm, štěrkopísek zpevněný cementem 25 cm, štěrkodrt 8 cm, štěrkopísek 7 cm, štěrkopísek zpevněný cementem 10 cm, geotextilie. Obrubníky konglomerované, uložené do betonového lože. Ve středním dělicím páse oboustranně osazena silniční svodidla NHKG. Chodník: litý asfalt 3 cm, kamenivo obalované asfaltem 10 cm, písek 4 cm.
Poznámka	Odvodnění uličními vpustěmi.

	Rozpočtové náklady stavební části objektu		Celkem v cenové úrovni roku		
	tis. Kč	%		tis. Kč	Kč/m ²
Zemní práce	4 981	12,0	2010	91 858	4 553
Základy	620	1,5	2011	92 162	4 568
Komunikace	26 416	63,4	2012	88 288	4 376
Ostatní konstrukce a práce	6 371	15,3	2015	90 135	4 468
Přesun hmot HSV	3 265	7,8	2017	90 025	4 462
Nátěry	27	0,1	2019	96 461	4 781
			2021	106 179	5 263
Celkem v CÚ roku 1995	41 680	100,0	2023	130 109	6 449



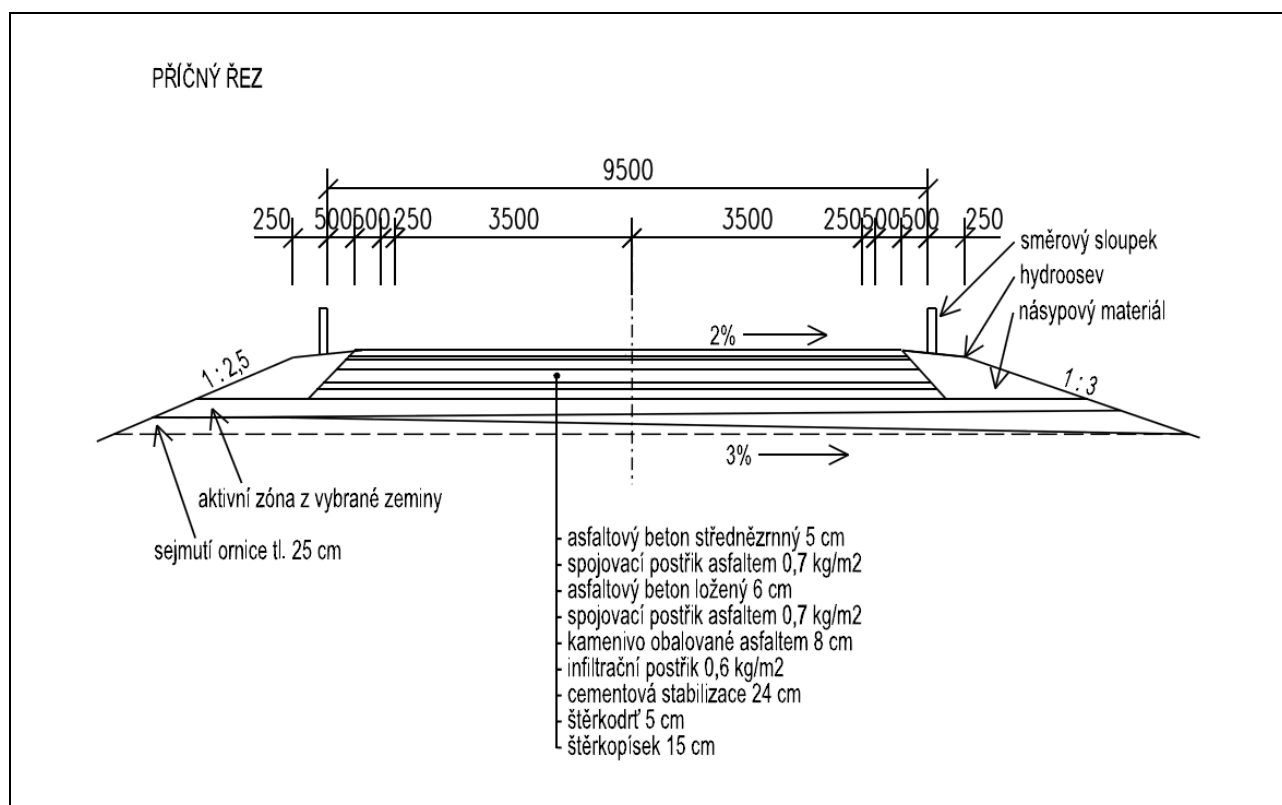
D03 JKSO 822 227 313690 M54	KOMUNIKACE Silnice šířky 12 m – dvoupruhová – nadjezd
Charakteristika	Celková zpevněná plocha 19 404 m ² , délka trasy 1 848 m, šířka koruny 12 m. Kategorie S 11,5 / 70. Vozovka střední živičná (dopravní zatížení D). V trase betonová opěrná zeď délky 54 m, výšky 1 m.
Materiál	Vozovka: zemina zpevněná cementem 26 cm, cementová stabilizace 17 cm, infiltrační postřík 1 kg/m ² , kamenivo obalované asfaltem 8 cm, asfaltový beton ložený 5 cm, spojovací postřík asfaltem 0,7 kg/m ² , asfaltový beton střednězrný 5 cm. Směrové sloupky, svodidlo.
Zemní práce	Trasa vedena převážně v násypu z důvodu zachování podjezdné výšky trati ČD, max. podélný sklon 4,5 %, kříží 3 propustky. Značná potřeba násypového materiálu – 16 160 m ³ se získá odkopávkou v trase. Výměna podloží v úseku délky 520 m v tl. 0,5 m v celé šíři pláně.
Poznámka	Povrchové vody svedeny příčným sklonem do podélných příkopových žlabů podél trasy. Rozvozné vzdálenosti max. 4 km.

	Rozpočtové náklady stavební části objektu		Celkem v cenové úrovni roku		
	tis. Kč	%		tis. Kč	Kč/m ²
Zemní práce	8 775	41,5	2010	48 490	2 499
Základy	523	2,5	2011	47 924	2 470
Svislé a kompletní konstrukce	603	2,9	2012	43 569	2 245
Vodorovné konstrukce	1 067	5,0	2015	44 402	2 288
Komunikace	4 431	20,9	2017	44 368	2 287
Trubní vedení	1 283	6,1	2019	49 289	2 540
Ostatní konstrukce a práce	3 160	14,9	2021	52 391	2 700
Přesun hmot HSV	1 244	5,9	2023	64 950	3 347
Izolace proti vodě	1	0,0			
Konstrukce klempířské	44	0,2			
Nátěry	23	0,1			
Celkem v CÚ roku 1995	21 154	100,0			



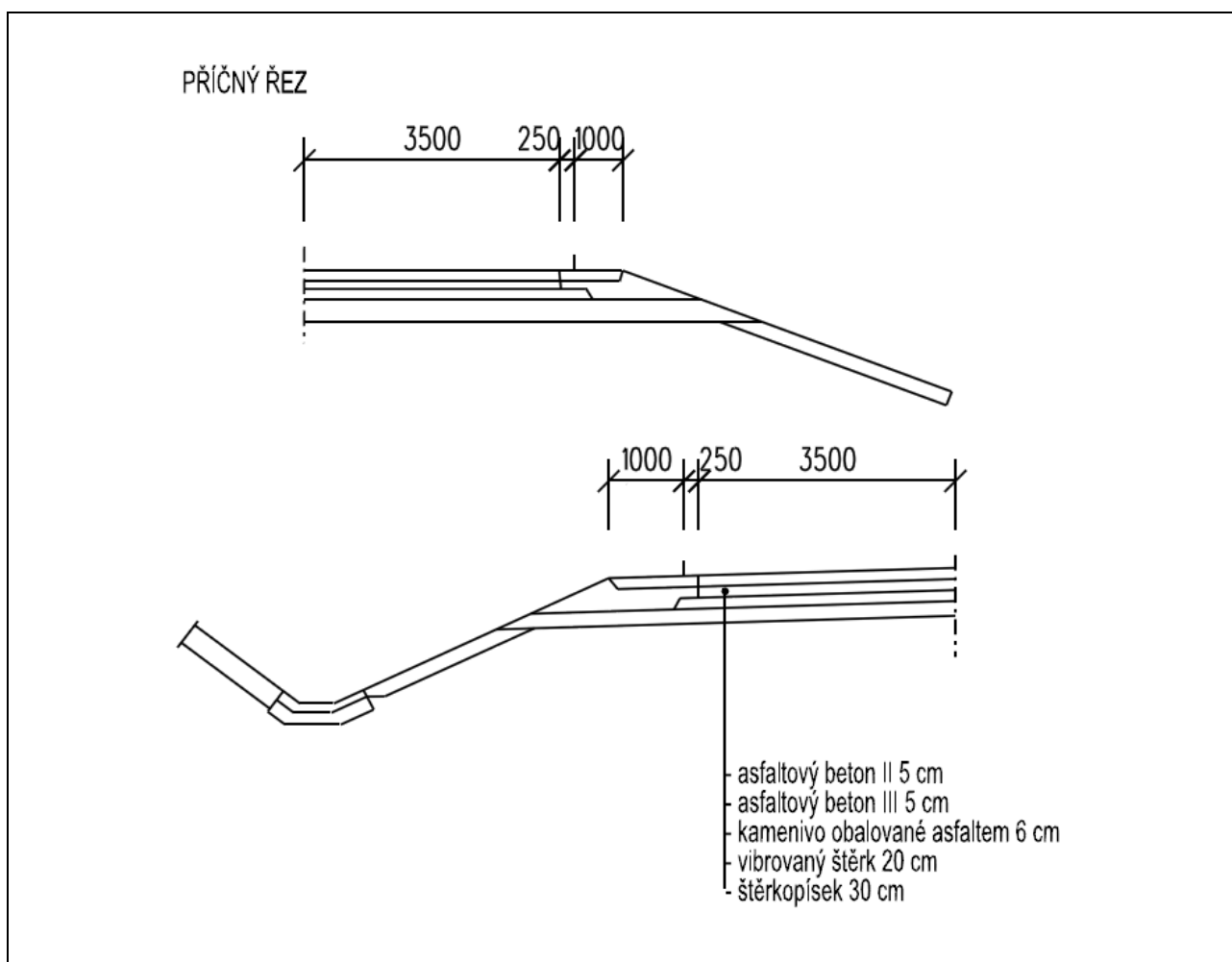
D04 JKSO 822 237 113690 M55	KOMUNIKACE Přeložka silnice šířky 9,5 m – dvoupruhová
Charakteristika	Celková zpevněná plocha 8 140 m ² , délka trasy 958 m, šířka 9,5 m. Kategorie S 9,5 / 80. Vozovka střední živičná (dopravní zatížení D).
Materiál	Štěrkopísek 15 cm, štěrkodeř 5 cm, cementová stabilizace 24 cm, infiltrační postřik 0,6 kg/m ² , kamenivo obalované asfaltem 8 cm, spojovací postřik asfaltem 0,7 kg/m ² , asfaltový beton ložený 6 cm, spojovací postřik asfaltem 0,7 kg/m ² , asfaltový beton střednězrný 5 cm. Směrové sloupky.
Zemní práce	Přílehlé svahy silničního tělesa ve sklonu 1 : 2,5 u násypu, 1 : 3 u zářezu a protilehlé svahy 1 : 2. Trasa vedena převážně v násypu. Pod vlastní konstrukcí vozovky ochranná vrstva tl. 0,5 m z lomových prosívek.
Poznámka	Povrch vozovky i zemní pláň odvodněny příčným sklonem do podélného dlážděného příkopu.

	Rozpočtové náklady stavební části objektu		Celkem v cenové úrovni roku		
	tis. Kč	%		tis. Kč	Kč/m ²
Zemní práce	4 708	33,7	2010	31 664	3 890
Základy	41	0,3	2011	31 523	3 873
Svislé a kompletní konstrukce	7	0,1	2012	29 363	3 607
Vodorovné konstrukce	89	0,6	2015	29 699	3 649
Komunikace	7 648	54,7	2017	29 237	3 592
Trubní vedení	142	1,0	2019	31 739	3 899
Ostatní konstrukce a práce	979	7,0	2021	34 402	4 226
Přesun hmot HSV	367	2,6	2023	42 201	5 184
Celkem v CÚ roku 1995	13 198	100,0			



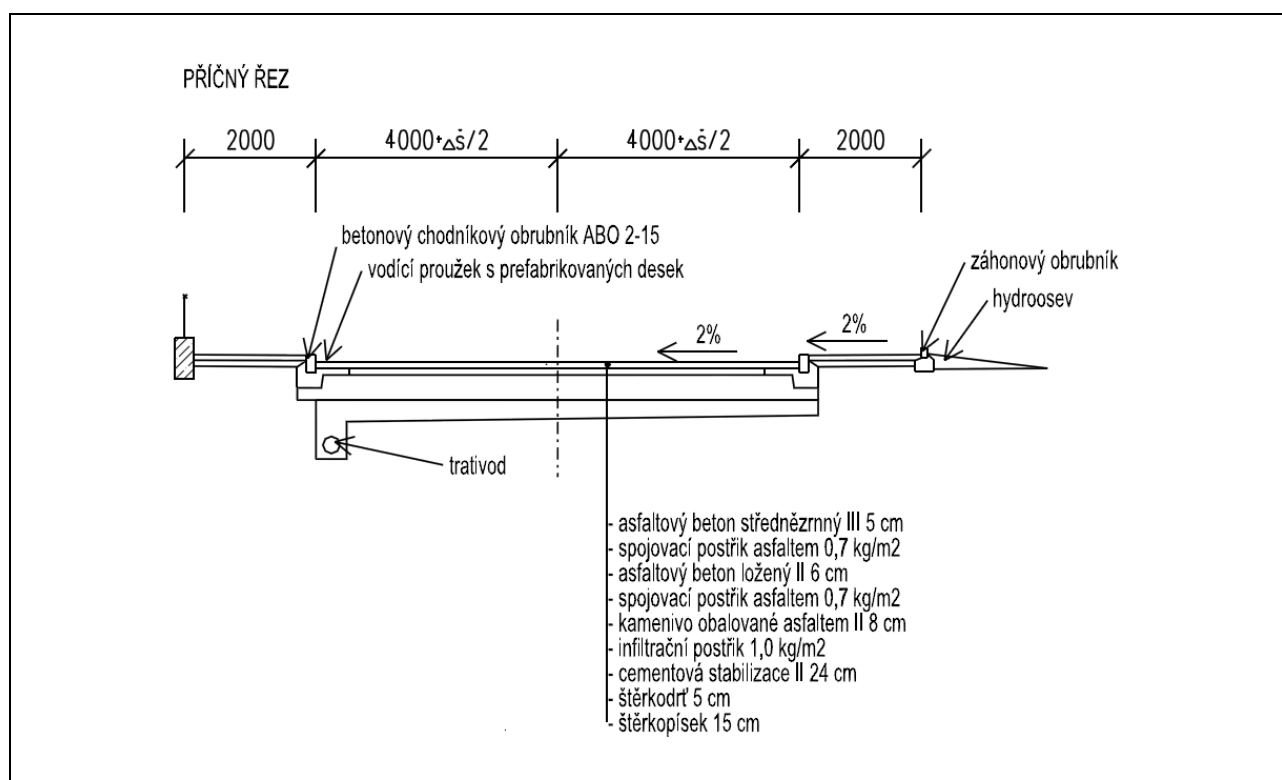
D05 JKSO 822 237 214420 M56	KOMUNIKACE Silnice šířky 7,5 m – dvoupruhová
Charakteristika	Celková zpevněná plocha 3 769 m ² , délka trasy 502 m, šířka 7,5 m. Kategorie S 7,5/60. Vozovka střední živičná.
Materiál	Štěrkopísek 30 cm, vibrovaný štěrk 20 cm, kamenivo obalované asfaltem 6 cm, asfaltový beton III 5 cm, asfaltový beton II 5 cm.
Poznámka	Klopení vozovky v oblouku provedeno podél osy komunikace.

Rozpočtové náklady stavební části objektu			Celkem v cenové úrovni roku		
	tis. Kč	%		tis. Kč	Kč/m ²
Zemní práce	1 082	21,8	2010	11 086	2 941
Základy	8	0,2	2011	11 092	2 943
Komunikace	3 248	65,4	2012	10 517	2 790
Ostatní konstrukce a práce	391	7,9	2015	10 672	2 832
Přesun hmot HSV	234	4,7	2017	10 550	2 799
			2019	11 336	3 008
Celkem v CÚ roku 1995	4 963	100,0	2021	12 423	3 296
			2023	15 196	4 032



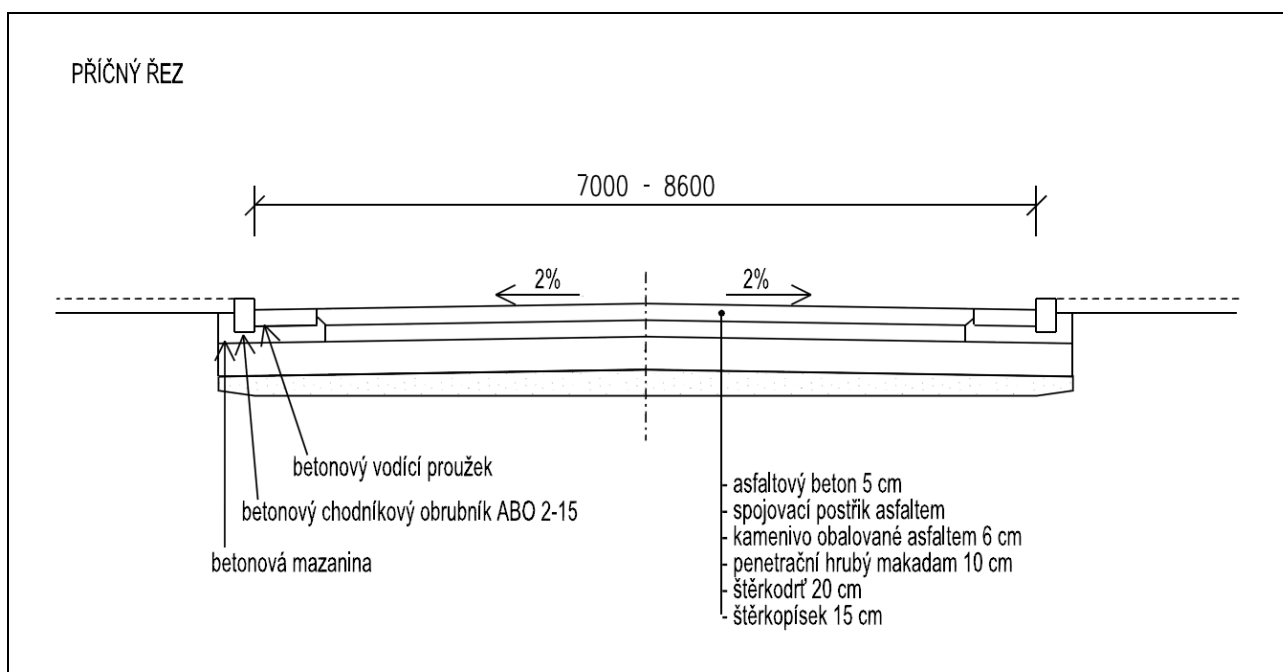
D06 JKSO 822 237 214420 M53	KOMUNIKACE Místní sběrná šířky 8 m – dvoupruhová s oboustranným chodníkem
Charakteristika	Celková zpevněná plocha 7 756 m ² (z toho plocha chodníku 1 839 m ² , parkoviště 910 m ²), délka trasy 440 m, šířka 8 m. Kategorie MS 9. Vozovka střední živičná (dopravní zatížení D). Příčný sklon v přímé střešovité, v obloucích jednostranný. V trase řešeny 2 křižovatky, parkoviště, v celé délce po obou stranách vozovky chodník s jednostranným sklonem. Rekonstrukce železničního přejezdu.
Materiál	Vozovka: štěrkopísek 15 cm, štěrkodrt' 5 cm, cementová stabilizace II 24 cm, infiltrační postřík 1 kg/m ² , kamenivo obalované asfaltem II 6 cm, spojovací postřík asfaltem 0,7 kg/m ² , asfaltový beton ložený II 6 cm, spojovací postřík asfaltem 0,7 kg/m ² , asfaltový beton střednězrný III 5 cm. Chodníkový obrubník betonový ABO 2-15, vodící proužek z prefabrikovaných desek. Chodník: štěrkodrt' 15 cm, betonové dlaždice 30/30/4 cm. Záhonový obrubník. Hydroosev.
Poznámka	Odvodnění uličními vpustěmi se sedimentačním prostorem, pláň odvodněna pomocí trativodů zaústěných do uličních vpustí.

	Rozpočtové náklady stavební části objektu		Celkem v cenové úrovni roku		
	tis. Kč	%		tis. Kč	Kč/m ²
Zemní práce	798	12,0	2010	14 459	1 864
Základy	40	0,6	2011	14 529	1 873
Vodorovné konstrukce	89	1,3	2012	14 022	1 808
Komunikace	4 649	69,9	2015	14 279	1 841
Trubní vedení	314	4,7	2017	14 191	1 830
Ostatní konstrukce a práce	537	8,1	2019	15 180	1 957
Přesun hmot HSV	220	3,3	2021	16 792	2 165
			2023	20 633	2 660
Celkem v CÚ roku 1995	6 647	100,0			



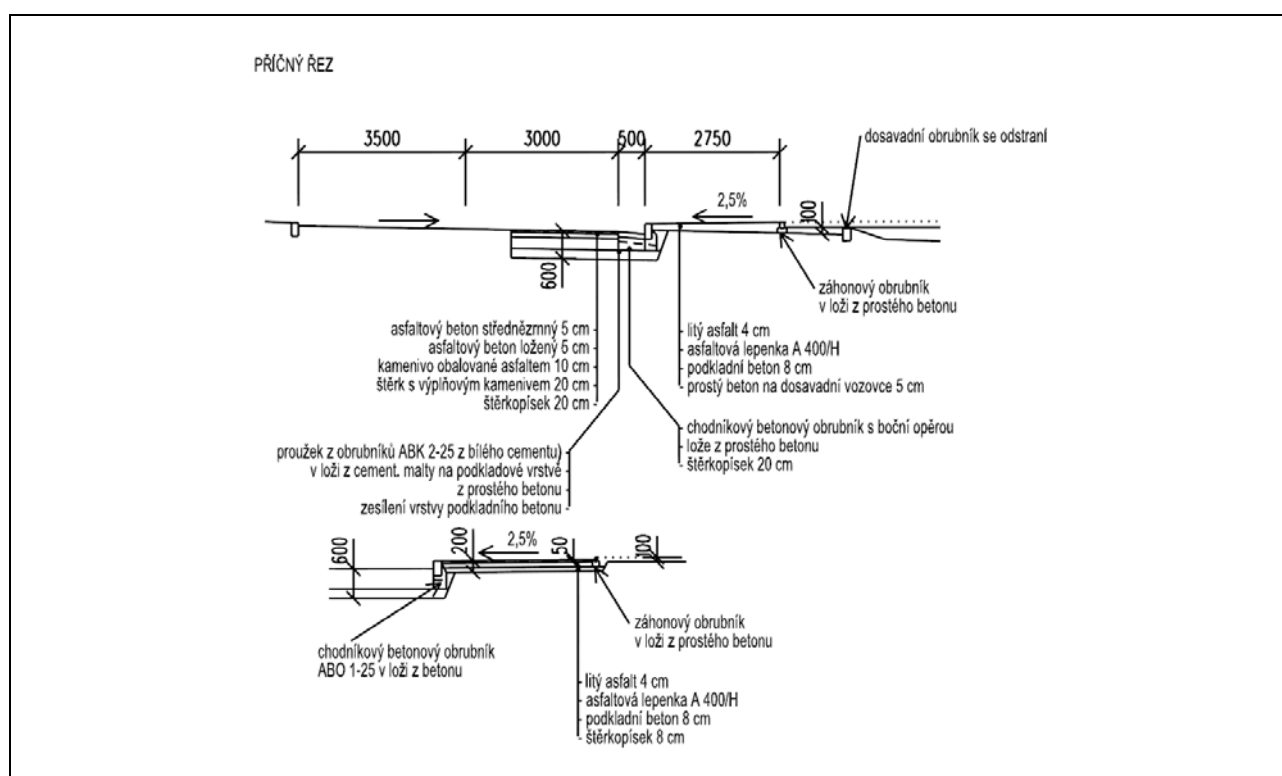
D07 JKSO 822 257 114210 M59	KOMUNIKACE Místní obslužná přístupová šířky 8,6 m, 8 m a 7 m – dvoupruhová s kolmým stáním a parkovištěm
Charakteristika	Celková zpevněná plocha 4 415 m ² (včetně kolmých stání a parkoviště), šířka 8,6 m, 8 m a 7 m. Komunikace při bytových domech, energocentru a parkovišti. 19 kolmých stání u vozovky, 19 stání na parkovišti. Vozovka lehká živičná. Příčný sklon střechovitý 2 %.
Materiál	Štěrkopísek 15 cm, štěrkodrt' 20 cm, penetrační hrubý makadam 10 cm, kamenivo obalované asfaltem 6 cm, spojovací postřík, asfaltový beton 5 cm. Betonové obrubníky ABO 2-15 (u přechodu nadvýšeny jen 2 cm) v betonové mazanině, betonové vodící proužky.
Zemní práce	Zemina tř. 2–3. Podloží z hlinitého písku a štěrkopísku.
Poznámka	Stávající inženýrské sítě opatřeny chráničkami.

Rozpočtové náklady stavební části objektu			Celkem v cenové úrovni roku		
	tis. Kč	%		tis. Kč	Kč/m ²
Zemní práce	377	8,6	2010	9 503	2 152
Komunikace	3 144	72,1	2011	9 558	2 165
Trubní vedení	151	3,5	2012	9 236	2 092
Ostatní konstrukce a práce	429	9,8	2015	9 420	2 134
Přesun hmot HSV	215	4,9	2017	9 384	2 125
Zemní práce	47	1,1	2019	10 023	2 270
			2021	11 108	2 516
Celkem v CÚ roku 1995	4 363	100,0	2023	13 610	3 083



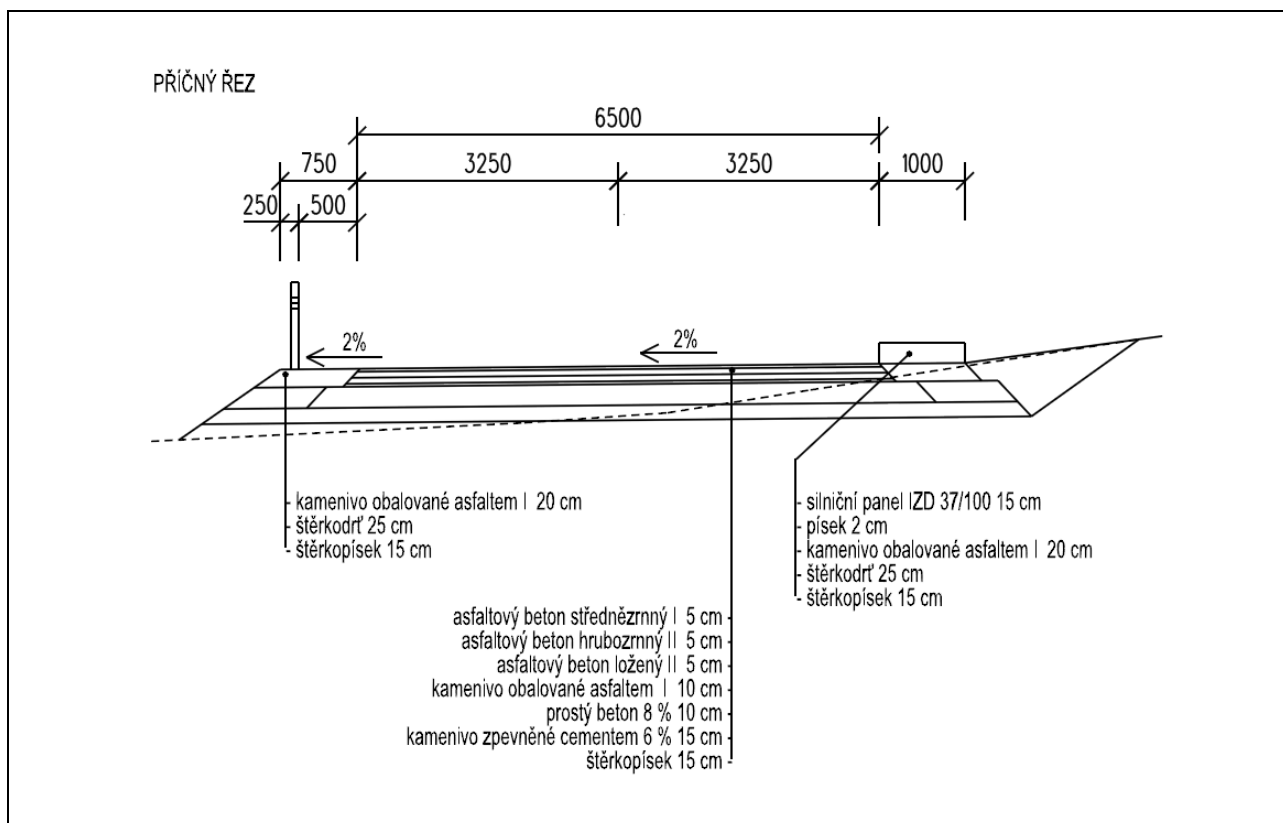
D08 JKSO 822 297 312610 M83	KOMUNIKACE Místní obslužná přístupová šířky 7 m – dvoupruhová s oboustranným chodníkem
Charakteristika	Celková zpevněná plocha 2 245 m ² , šířka 7 m. Komunikace místní obslužná přístupová s oboustranným chodníkem. Kategorie MO 8. Vozovka střední živičná.
Materiál	Vozovka: štěrkopísek 20 cm, štěrk s výplňovým kamenivem 20 cm, kamenivo obalované asfaltem 10 cm, asfaltový beton ložený 5 cm, asfaltový beton střednězrný 5 cm. Krajnice: štěrkopísek 20 cm, lože z prostého betonu, chodníkový betonový obrubník s boční opěrou. Chodník na stávající vozovce: prostý beton na dosavadní vozovce 5 cm, podkladní beton 8 cm, asfaltová lepenka A 400/H, litý asfalt 4 cm, záhonový obrubník v loži z prostého betonu. Chodník na zemní pláni: štěrkopísek 8 cm, podkladní beton 8 cm, lepenka A 400/H, litý asfalt 4 cm, záhonový obrubník v loži z prostého betonu. Zpevněná plocha u hlavního vchodu: štěrkopísek a polovegetační tvárnice.
Zemní práce	Výkopy v hornině tř. 3.
Poznámka	Odvoz přebytečné zeminy do 6 km. Osvětlení a odvodnění komunikace řešeno samostatným projektem.

	Rozpočtové náklady stavební části objektu		Celkem v cenové úrovni roku		
	tis. Kč	%		tis. Kč	Kč/m ²
Zemní práce	135	7,6	2010	3 786	1 686
Komunikace	1 151	65,0	2011	3 807	1 696
Ostatní konstrukce a práce	428	24,2	2012	3 689	1 643
Přesun hmot HSV	56	3,2	2015	3 762	1 676
			2017	3 757	1 673
Celkem v CÚ roku 1995	1 770	100,0	2019	3 995	1 780
			2021	4 428	1 972
			2023	5 454	2 429



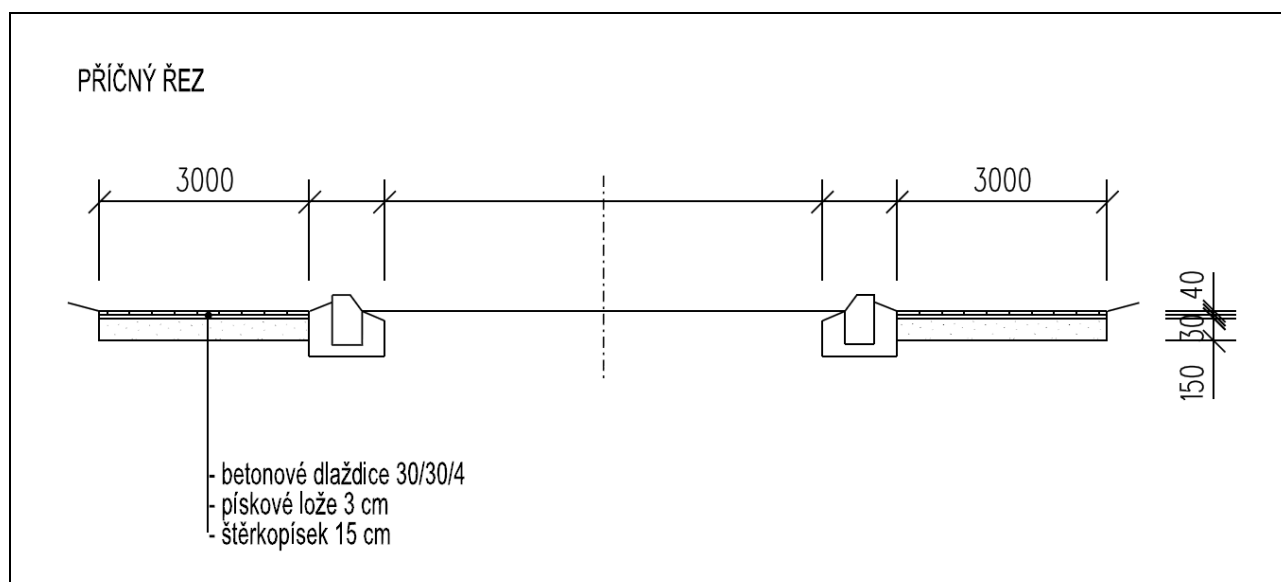
D09 JKSO 822 297 11458 M78	KOMUNIKACE Místní obslužná šířky 6,5 m – dvoupruhová – provizorní
Charakteristika	Vozovka o celkové zpevněné ploše 3 144 m ² (plocha vozovky 2 774 m ² , plocha chodníku 370 m ²), šířka 6,5 m. Odvozená z kategorie MOK 7,5/40. Vozovka těžká živičná (s ohledem na dopravu a podloží), pro max. rychlost 40 km/hod a zákaz předjíždění. Vybudována v souvislosti s výstavbou mimoúrovňové křižovatky.
Materiál	Vozovka: štěrkopísek 15 cm, kamenivo zpevněné cementem 6 % 15 cm, prostý beton 8 % 10 cm, kamenivo obalované asfaltem I 6 cm, asfaltový beton ložený II 5 cm, asfaltový beton hrubozrný II 5 cm, asfaltový beton střednězrný I 4 cm. Krajnice: štěrkopísek 15 cm, štěrkodrt' 25 cm, kamenivo obalované asfaltem I 20 cm. Levostranné směrové sloupky. Chodník: štěrkopísek 15 cm, štěrkodrt' 25 cm, kamenivo obalované asfaltem I 20 cm, písek 2 cm, silniční panel IZD 37/100 15 cm.
Zemní práce	19 % v hornině tř. 3, 81 % v hornině tř. 1–2 (výkopy v zemnicích – natěžení nasypaného materiálu).
Poznámka	Odvodnění vozovky příčným a podélným sklonem do přilehlého terénu. Rozpočtové náklady obsahují vybudování vozovky i její odstranění včetně násypu.

Rozpočtové náklady stavební části objektu			Celkem v cenové úrovni roku		
	tis. Kč	%		tis. Kč	Kč/m ²
Zemní práce	940	17,7	2010	11 648	3 705
Komunikace	3 587	67,7	2011	11 676	3 714
Ostatní konstrukce a práce	623	11,8	2012	11 163	3 551
Přesun hmot HSV	151	2,8	2015	11 327	3 603
			2017	11 209	3 565
Celkem v CÚ roku 1995	5 301	100,0	2019	11 988	3 813
			2021	13 202	4 199
			2023	16 188	5 149



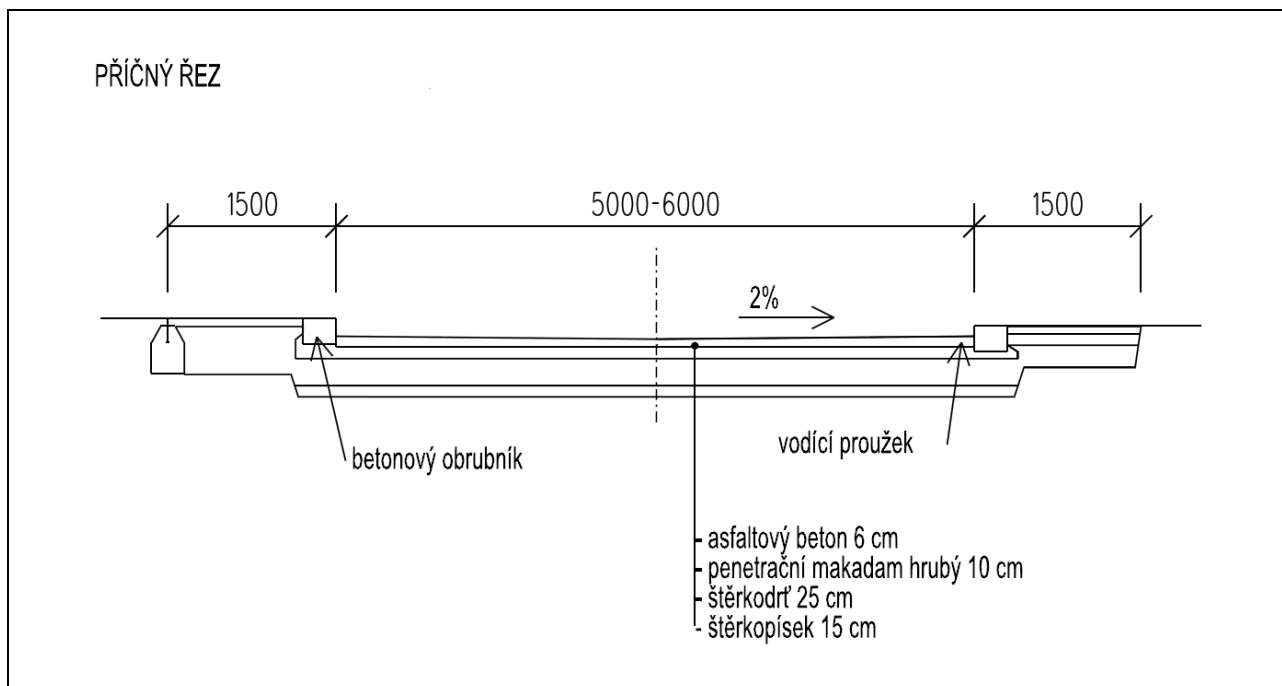
D10 JKSO 822 273 11228 M28	KOMUNIKACE Pro pěší šířky 3 m po obou stranách místní komunikace
Charakteristika	Celková zpevněná plocha 2 254 m ² , šířka 3 m.
Materiál	Štěrkopísek 15 cm, pískové lože 3 cm, betonové dlaždice 30 x 30 x 4.
Poznámka	Vozovka není součástí objektu.

	Rozpočtové náklady stavební části objektu		Celkem v cenové úrovni roku		
	tis. Kč	%		tis. Kč	Kč/m ²
Zemní práce	12	1,8	2010	1 453	645
Komunikace	561	85,9	2011	1 467	651
Přesun hmot HSV	80	12,3	2012	1 429	634
			2015	1 462	649
Celkem v CÚ roku 1995	653	100,0	2017	1 456	646
			2019	1 546	686
			2021	1 724	765
			2023	2 090	927



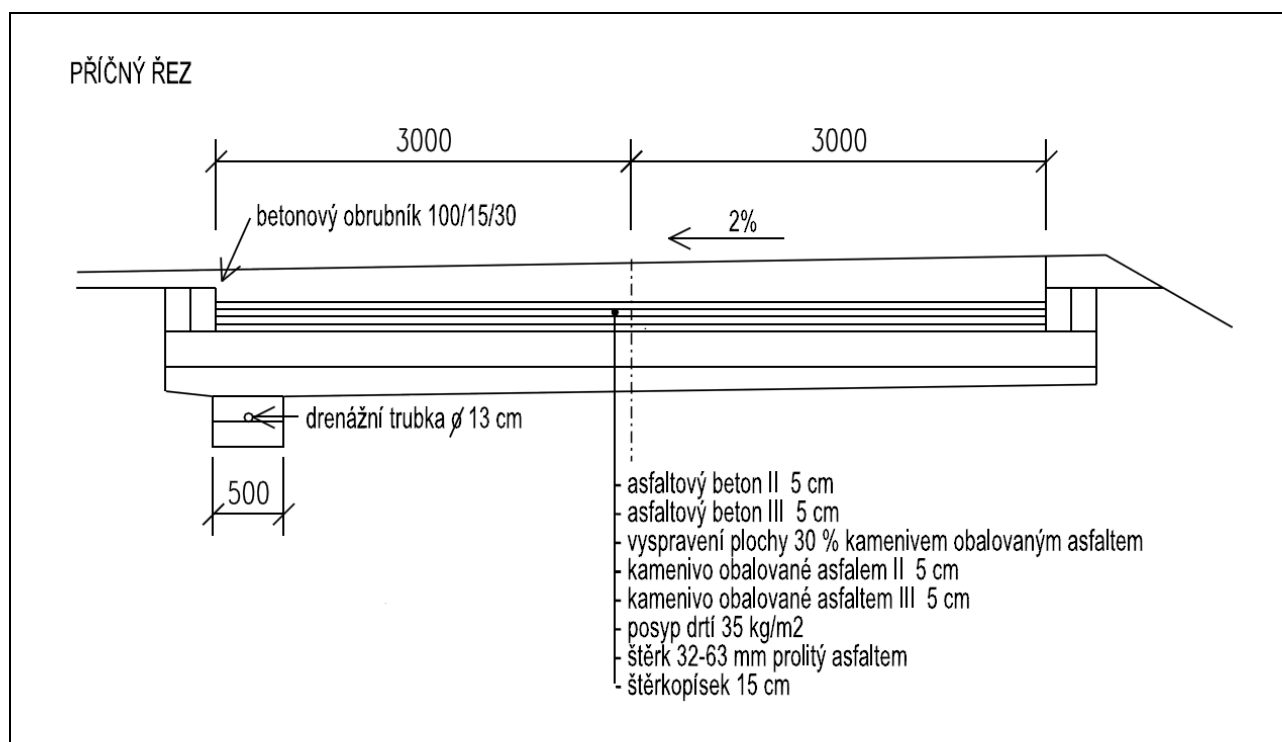
D11 JKSO 822 277 114310 68	KOMUNIKACE Účelová šířky 6 m a 5 m – dvoupruhová
Charakteristika	Celková zpevněná plocha 2 390 m ² , šířka 6 m a 5 m. Komunikace v areálu lázní. Složená ze dvou samostatných větví napojených na stávající komunikaci. Šířka vozovky větve A je 6 m, součástí jsou 3 odbočky v délkách 36 m, 26 m a 45 m. Šířka vozovky větve B je 5 m. Vozovka lehká živičná. Příčný sklon 2 %.
Materiál	Štěrkopísek 15 cm, štěrkodř 25 cm, penetrační hrubý makadam 10 cm, asfaltový beton 6 cm. Betonové obrubníky, vodící proužky.

Rozpočtové náklady stavební části objektu			Celkem v cenové úrovni roku		
	tis. Kč	%		tis. Kč	Kč/m ²
Zemní práce	344	13,7	2010	5 503	2 303
Komunikace	1 375	54,6	2011	5 513	2 307
Trubní vedení	311	12,4	2012	5 275	2 207
Ostatní konstrukce a práce	348	13,8	2015	5 702	2 193
Přesun hmot HSV	139	5,5	2017	5 419	2 267
			2019	5 883	2 462
Celkem v CÚ roku 1995	2 517	100,0	2021	6 452	2 700
			2023	7 961	3 331



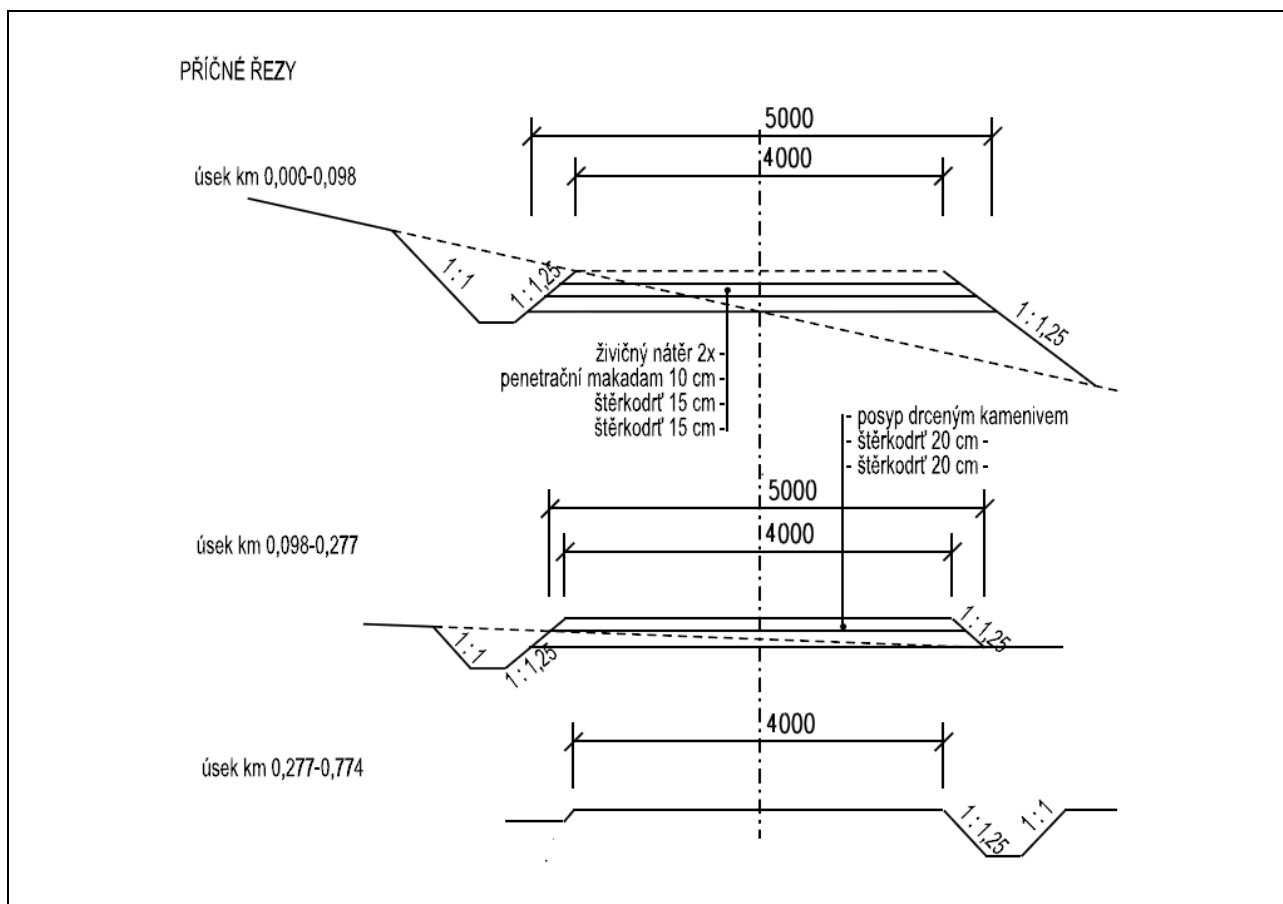
D12 JKSO 822 297 114440 M72	KOMUNIKACE Účelová šířky 6 m – dvoupruhová
Charakteristika	Celková zpevněná plocha 2 470 m ² , šířka 6 m. Účelová komunikace. Vozovka střední živičná.
Materiál	Štěrkopísek 15 cm, štěrk prolitý asfaltem 32–63 cm, posyp drtí 35 kg/m ² , kamenivo obalované asfaltem III 5 cm, kamenivo obalované asfaltem II 5 cm, vyspravení plochy 30 % kamenivem obalovaným asfaltem, asfaltový beton III 5 cm, asfaltový beton II 5 cm. Betonové obrubníky 100/15/30.
Zemní práce	Výkopy v hornině tř. 3 – 75 %, v hornině tř. 4 – 25 %.
Poznámka	Odvoz přebytečné zeminy 1 580 m ³ do 5 km. Součástí komunikace typové uliční vpusti. Odvodnění pláně trativody s drenážní trubkou Ø 13 cm.

	Rozpočtové náklady stavební části objektu		Celkem v cenové úrovni roku		
	tis. Kč	%		tis. Kč	Kč/m ²
Zemní práce	625	17,9	2010	7 681	3 110
Základy	35	1,0	2011	7 693	3 115
Komunikace	2 093	60,1	2012	7 334	2 969
Trubní vedení	238	6,8	2015	7 475	3 026
Ostatní konstrukce a práce	341	9,8	2017	7 443	3 013
Přesun hmot HSV	153	4,4	2019	8 036	3 253
			2021	8 813	3 568
Celkem v CÚ roku 1995	3 485	100,0	2023	10 843	4 390



D13 JKSO 822 298 118810 M93	KOMUNIKACE Svážnice šířky 4 m
Charakteristika	Celková zpevněná plocha 3 693 m ² , délka trasy 774 m, šířka 4 m. Prochází zalesněným svahem, v úseku pro odvoz dřeva má podélný sklon 11,6 %, v úseku pro přibližování až 14 %. Lichoběžníkové příkopy o hloubce 50 cm, šířce dna 40 cm, sklonu svahu výkopu 1 : 1, sklonu násypu 1 : 1,25. Na trase jsou 3 nájezdy, obratiště a skládka dřeva (plocha 8 x 56 m).
Materiál	Úsek 0,000–0,098 km: štěrkodrt' 15 cm, štěrkodrt' 15 cm, penetrační makadam 10 cm, živičný nátěr 2x. Úsek 0,098–0,277 km: štěrkodrt' 20 cm, štěrkodrt' 20 cm, posyp drceným kamenivem. Úsek 0,277–0,774 km: hutněný, bez krytu.
Zemní práce	Výkopy 40 % v hornině tř. 3, 60 % tř. 4. Násypy hutněné.
Poznámka	Příčné odvodnění – propustky z ocelových trub Ø 53 cm.

Rozpočtové náklady stavební části objektu			Celkem v cenové úrovni roku		
	tis. Kč	%		tis. Kč	Kč/m ²
Zemní práce	167	30,1	2010	1 264	342
Komunikace	298	53,7	2011	1 260	341
Ostatní konstrukce a práce	52	9,4	2012	1 175	318
Přesun hmot HSV	38	6,8	2015	1 192	323
			2017	1 180	320
Celkem v CÚ roku 1995	555	100,0	2019	1 283	347
			2021	1 390	376
			2023	1 700	460



9 VEŘEJNÁ ZELENĚ

TABULKY

9.1	Přípravné práce
9.2	Výsadba stromů a keřů, založení květinových záhonů
9.3	Ochrana stávajících stromů bedněním
9.4	Založení trávníku
9.5	Udržovací práce
9.6	Mobiliář
9.7	Dětské hřiště
9.8	Zastávky hromadné dopravy
9.9	Oplocení
9.10	Palisády z betonových kúlů – pro vyrovnání terénu

Časová následnost jednotlivých prací při zakládání ploch veřejné zeleně

Přípravné práce jako první etapa zakládání ploch veřejné zeleně zpravidla zahrnují:

- odstranění nevhodného porostu (stromy, keře, stařina) včetně pařezů,
- terénní modelace,
- příprava půdy pro výsadbu (orba nebo rytí, hnojení včetně zeleného),
- vytyčovací práce (vytyčení hlavních skupin dřevin, komunikací a mobiliáře).

Po přípravných pracích zpravidla následuje:

- osazení hmotnějšího mobiliáře – drobná architektura (pergoly, lavice, altány, jezírka, fontány),
- příprava a výsadba stromů a keřů,
- založení a výsadba květinových záhonů,
- příprava a založení trávníku,
- údržba min. 3 měsíce až 3 roky dle charakteru plochy.

Náklady na výsadbu a parkové komunikace jsou uvedeny v následujících kapitolách, již bez nákladů na přípravné práce.

Ceny dle
rozpočtových
ukazatelů
a ceníků

9.1 Přípravné práce

Druh práce		Měrná jednotka	Cena měrné jednotky v Kč
1	Odstranění ruderálního porostu (rumištní vegetace)	m ²	43
2	Odstranění stařiny (neudržovaného suchého travního porostu)	m ²	27
3	Odstranění nevhodných dřevin do 100 mm průměru kmene, výšky nad 1 m bez pařezu (probírka)	m ²	416
4	Pokácení nevhodných stromů 200–300 mm prům. kmene	ks	1 507
5	Pokácení nevhodných stromů 300–400 mm prům. kmene	ks	3 680
6	Pokácení nevhodných stromů 400–500 mm prům. kmene	ks	5 640
7	Pokácení nevhodných stromů 500–600 mm prům. kmene	ks	10 430
8	Odstranění pařezu 200–300 mm průměru pařezu	ks	1 656
9	Odstranění pařezu 300–400 mm průměru pařezu	ks	4 080
10	Odstranění pařezu 400–500 mm průměru pařezu	ks	5 735
11	Odstranění pařezu 500–600 mm průměru pařezu	ks	7 200
12	Terénní modelace (přemístění zeminy, tvarování, urovnání, rozprostření ornice)	m ²	179
13	Příprava půdy pro výsadbu	m ²	96
14	Vytyčovací práce	hodina	800
15	Vytyčovací práce – hlavní bod	ks	1 200
16	Odstranění křovin a stromů do průměru 100 mm, se spálením	m ²	93

Podklad RTS, a.s.



- Ad 1–2: Včetně naložení a odvozu do 20 km.
Ad 3: Včetně odklizení do 50 m na hromady nebo naložení na dopravní prostředek.
Ad 4–5: S rozřezáním, naložením a odvozem do 20 m; cena položky se výrazně zvyšuje v závislosti na obtížnosti podmínek.
Ad 6–7: Včetně naložení nebo odklizení do 20 m a úpravy terénu.
Ad 8: Včetně sejmutí, následného převrstvení ornici a urovňání povrchu.
Ad 9: Rytí, vláčení nebo smykování, válení, hnojení umělým hnojivem a včetně zeleného hnojení.

9.2 Výsadba stromů a keřů, založení květinových záhonů

Práce

Druh práce		Měrná jednotka	Cena měrné jednotky v Kč
<i>Výsadba stromů</i>			
1	Výsadba stromu prostokořenného do 200 cm výšky	ks	1 608
2	Výsadba stromu s balem do 100 cm výšky	ks	712
3	Výsadba stromu s balem do 200 cm výšky	ks	2 460
4	Výsadba stromu s balem 250–350 cm výšky se zapěstovanou korunou	ks	5 150
<i>Výsadba keřů</i>			
5	Výsadba keře do 50 cm výšky, bez balu	ks	109
6	Odplevelení keřových skupin s nakypřením	m ²	202
7	Hnojení umělým hnojivem – bez dodání hnojiva	m ²	4
8	Mulčování (borka) – bez dodání borky do 0,1 m	m ²	146
9	Ochrana proti okusu (pletivo)	ks	38
10	Ošetření dřevin odplevelení, kypření (solitér)	ks	175
<i>Založení květinových záhonů a výsadba květin</i>			
11	Založení květinového záhonu	m ²	21–62
12	Výsadba květin do připraveného záhonu	ks	5–12

Podklad RTS, a. s.

- Ad 1–2: Do prací je zahrnuto vyhloubení jamky, připevnění ke kůlu, zahrnutí, zalití.
Ad 3: Do prací je zahrnuto vyhloubení jamky, ukotvení trojnožkou, zahrnutí, zalití.
Ad 4–5: Do prací je zahrnuto vyhloubení jamky, zahrnutí, zalití.
Ad 11: Do prací je zahrnuta příprava půdy a vyhnojení.
Ad 12: Letniček, dvouletek, trvalek, cibulí nebo hlíz.

Výsadbový materiál

Druh	Objem kontejneru	Výška dřeviny (cm)	Cena v Kč	
<i>Listnaté stromy</i>				
1	V kontejneru	10 l	60–80	450–1 000
2	V kontejneru	20 l	100–175	1 800–3 200
3	V kontejneru	50 l	125–150	4 300–5 900
4	Zemní bal	–	150–250	1 100–2 100
5	Tvarované a vzrostlé stromy	–	–	10 000–40 000

Podklad RTS, a. s.

Druh	Objem kontejneru	Výška dřeviny (cm)	Cena v Kč	
<i>Jehličnany</i>				
1	V kontejneru	10 l	60–80	420–1 270
2	V kontejneru	25 l	do 120	1 090–3 500
3	V kontejneru	45 l	do 200	1 570–4 300
4	Zemní bal	–	60–80	600–1 300
5	Zemní bal	–	100–125	440–4 150
6	Zemní bal	–	150–175	1 980–6 600

Podklad RTS, a. s.

Druh		Cena v Kč/ks
<i>Ovocné stromy prostokořenné (jen podzimní výsadba)</i>		
1	Jabloň	220–350
2	Hrušeň	220–350
3	Švestka	220–350
4	Třešeň	220–350

Podklad RTS, a. s.

Druh		Objem kontejneru	Výška dřeviny (cm)	Cena v Kč
<i>Keře okrasné</i>				
1	V kontejneru	1 l	20–30	40–60
2	V kontejneru	1,5 l	20–40	40–80
3	V kontejneru	10 l	40–60	400–1 000
<i>Popínavé dřeviny</i>				
4	V kontejneru	9 cm	10–20	42
5	V kontejneru	2 l	20–40	155
6	V kontejneru	3 l	40–60	470

Podklad RTS, a. s.

Druh		Cena v Kč/ks	
		Balení	Cena
<i>Keře</i>			
1	Růže	V kontejneru	70–314
<i>Květiny do záhonů</i>			
2	Maceška zahradní (<i>Viola witrockiana</i>)	Kv 9 cm	16
4	Begonie – voskovka (<i>Begonia semperflorens</i>)	Kv 9 cm	20
5	Aksamitník rozkladitý (<i>Tagetes patula</i>)	Kv 9 cm	20
6	Kostřava šedá (<i>Festuca glauca</i>)	Kv 9 cm	53
7	Ozdobnice čínská (<i>Miscanthus sinensis</i>)	Kv 2 l	188

Podklad RTS, a. s.

9.3 Ochrana stávajících stromů bedněním

Druh práce	Cena
Zřízení	637 Kč/m ²
Odstranění	193 Kč/m ²

Podklad RTS, a. s.

9.4 Založení trávníku

Práce

Druh práce		Měrná jednotka	Cena měrné jednotky
<i>Založení trávníku</i>			
1	Založení trávníku parkového	m ²	45
2	Založení trávníku lučního	m ²	24

Podklad RTS, a. s.

Zahrnuje přípravu půdy včetně odplevelení, vyhnojení, výsevu a zaválení.

Materiál

Druh		Měrná jednotka	Cena měrné jednotky
<i>Travní směs</i>			
1	Travní směs – trávník parkový okrasný	kg	148
2	Travní směs – trávník jetelotravní	kg	124
3	Travní směs – trávník hřištní	kg	137

Podklad RTS, a. s.



9.5 Udržovací práce

Zahrnují pravidelnou zálivku, obnovu ochrany před okusem, odplevelování keřových skupin, dosadbu uhynulých dřevin a jejich řez.

Ošetřování travnatých ploch vyžaduje pravidelnou seč, vyhrabávání a hnojení v závislosti na významu plochy veřejné zeleně. Tyto práce vyžadují následující finanční prostředky:

- cena seče trávníku je **5–13 Kč/m²** sekačkou včetně odvozu do 20 km,
- cena přihnojení trávníku je **cca 5 Kč/m²**,
- cena vyhrabání trávníku je **8 Kč/m²** s odvozem do 20 km.

Četnost a intenzita jednotlivých prací rovněž závisí na klimatických a půdních podmínkách dané lokality.

Údržba po výsadbě by měla trvat 3 měsíce až 3 roky. Jsou-li ve 3. roce po výsadbě veškeré dřeviny ujaté, keře a travnaté plochy souvisle zapojeny a stromy mají vytvořenou korunu tak, že je možné ukončit výchovné zásahy, je možno výsadbu považovat za ukončenou.

Druh práce		Měrná jednotka	Cena měrné jednotky
1	Řez stromů netrnitých průklestem, koruna do 2,0 m	ks	79
2	Řez stromů trnitých průklestem, koruna do 2,0 m	ks	89
3	Průklest keřů netrnitých průklestem, koruna do 1,5 m	ks	80
4	Průklest keřů trnitých průklestem, koruna do 1,5 m	ks	89
5	Řez růží velkokvětých	ks	11
6	Řez růží mnohokvětých	ks	10
7	Řez růží pnoucích	ks	30

Podklad RTS, a.s.

Ad 1–7: Včetně naložení a odvozu do 20 km, se složením.

9.6 Mobiliář

Betonové výrobky	Cena za 1 ks bez DPH	
	dodávka	osazení
Lavička	3 000–8 000	3 000
Odpadkový koš	3 000–13 000	1 500
Kontejner na zeleň	2 000–35 000	2 000
Stojan na kola	2 000–10 000	2 000
Schránky na popelnice	6 000–15 000	4 000
Informační stojany a vitríny	5 000–50 000	2 000–10 000
Mříž stromová – vodorovný rošt	6 000–20 000	2 000

Podklad RTS, a.s.

9.7 Dětské hřiště

Konstrukce	Měrná jednotka	Cena měrné jednotky
Pískoviště 3 x 3 m s plachtou	kus	17 000
Zpevněná plocha vnitřního prostoru pískoviště vč. vyhloubení a odvozu do 20 km	m ²	2 270
Písek (pro pískoviště 3 x 3 m je potřeba asi 40 pytlů)	pytel 20 l	120
Domky a průlezky (bez osazení)	kus	15 000–125 000
Skluzavky (bez osazení)	kus	7 000–20 000
Houpačky (bez osazení)	kus	13 000–20 000

Podklad RTS, a.s.

9.8 Zastávky hromadné dopravy

Čekárna (lakovaná ocel) s bočnicemi a lavičkou	Měrná jednotka	Cena měrné jednotky	
		polykarbonát	bezpečnostní sklo
Délka čekárny 3,0 m	kus	65 500	69 300
Délka čekárny 4,0 m	kus	75 400	80 800

Podklad RTS, a.s.

Cena čekárny je bez nákladů na osazení.

9.9 Oplocení

Konstrukce	Měrná jednotka	Cena měrné jednotky
Drátěné pletivo poplastované, ocelové sloupky	1,00 m	1 850
Plot ze štípaných betonových tvárnic tl. 15 cm, v. 2,0 m	1,00 m	7 305
Plot ze sloupků a podezdívky z tvárnic a dřevěné výplně, v. 2,0 m	1,00 m	7 335

Podklad RTS, a.s.

Drátěné oplocení je včetně osazení sloupků, výplně mezi sloupky a s podílem ocelové branky a vrat a ostatního drátu. Plot z betonových tvárnic je včetně zemních prací a betonového základu.

9.10 Palisády z betonových kůlů – pro vyrovnání terénu

Konstrukce	Výška nadzemní části	Cena v Kč/m
Palisáda z betonových kůlů tl. 110 mm	420 mm	4 445
Palisáda z betonových kůlů tl. 200 mm	550 mm	5 525
Palisáda z betonových kůlů tl. 200 mm	700 mm	6 440
Palisáda z betonových kůlů tl. 200 mm	850 mm	7 435
Palisáda z betonových kůlů tl. 200 mm	1 000 mm	10 780
Palisáda z betonových kůlů tl. 200 mm	1 350 mm	14 320

Podklad RTS, a.s.

Ceny zahrnují výkop rýhy pro osazení včetně výkopu prostoru pro drenážní zásyp, osazení palisád do betonu, položení drenážního potrubí, umístění hydroizolační fólie, zásyp štěrkem.

PŘÍKLADY

Ceny dle
ÚRS Praha,
rozpočtové
ukazatele
2023

N01 (N00)	Parkové úpravy u objektu občanského vybavení
N02 (N01)	Parkové úpravy u bytových domů
N03 (N06)	Parkové úpravy

Poznámka:

Ceny dle rozpočtového programu KROS 4 – Verze 2023/I v.2, ÚRS Praha, a.s.

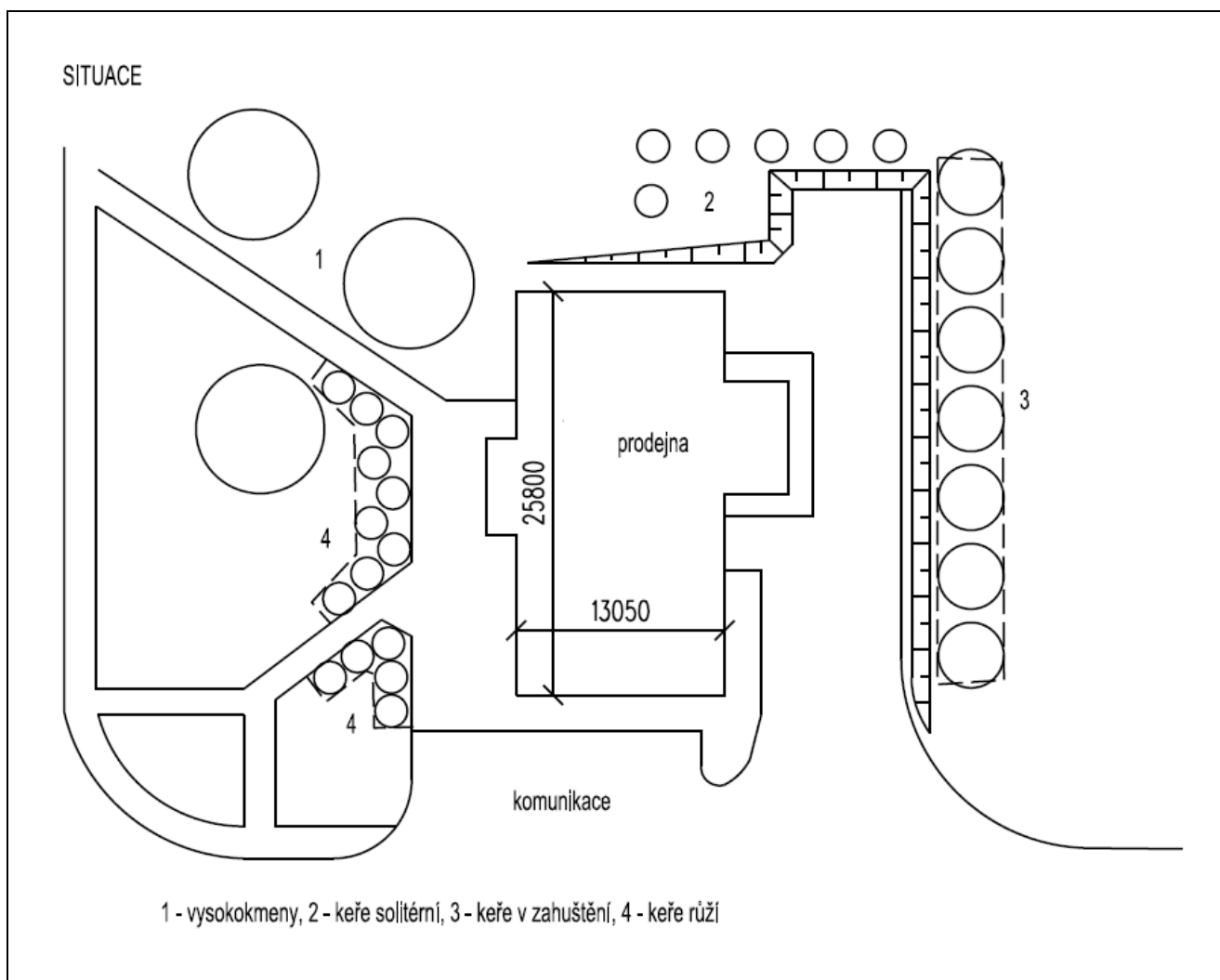
Ukazatele průměrné orientační ceny na měrovou a účelovou jednotku stavebních objektů (RUSO).

Čísla pod hlavním označením představují zařídění do klasifikace stavebních objektů (KSO, dříve JKSO).

Rozpočtové ukazatele stavebních objektů: 823 – Plochy a úpravy území.

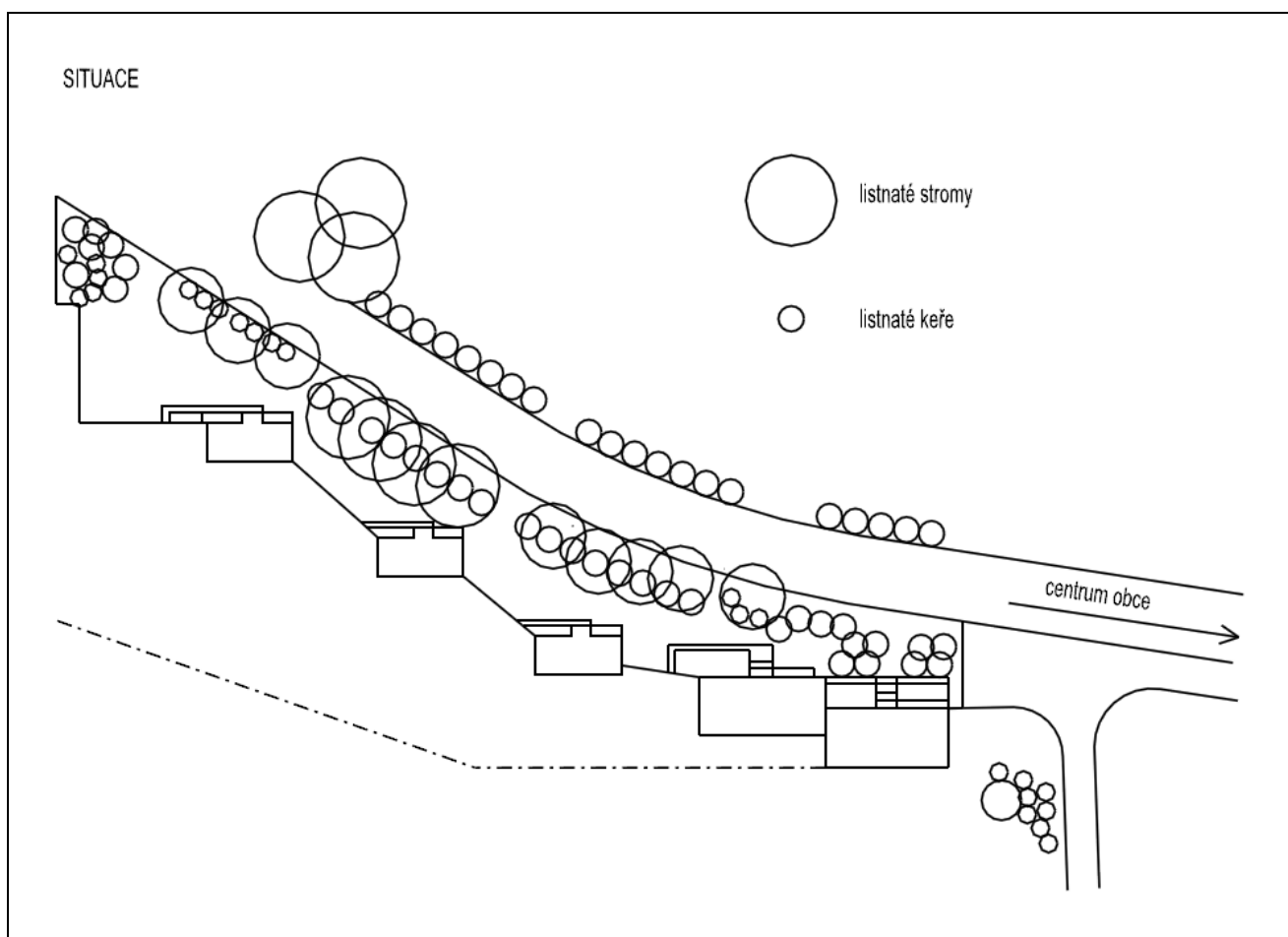
N01 JKSO 823 271 118890 N00	VEŘEJNÁ ZELEŇ Parkové úpravy u objektu občanského vybavení
Charakteristika	Upravená plocha 1 259 m ² .
Materiál	Keře: ostružník, ptačí zob a růže polyantka. Travní semeno: parková směs.
Zemní práce	Na staveništi sejmuta ornice v tl. 15 cm. Zatrávněné plochy nově ohumusovány v tl. 15 cm.
Poznámka	Zpevněné plochy komunikací ohraničeny betonovými obrubníky, které jsou rozpočtovány v objektu komunikace.

	Rozpočtové náklady stavební části objektu		Celkem v cenové úrovni roku		
	tis. Kč	%		tis. Kč	Kč/m ²
Zemní práce	170	100,0	2010	427	339
			2011	420	334
Celkem v CÚ roku 1995	170	100,0	2012	360	286
			2015	366	291
			2017	363	288
			2019	427	339
			2021	442	351
			2023	537	427



N02 JKSO 823 271 111880 N01	VEŘEJNÁ ZELEŇ Parkové úpravy u bytových domů
Charakteristika	Upravená plocha 477 m ² .
Materiál	Listnaté stromy a keře, travní semeno 0,02–0,03 kg/m ² .
Zemní práce	Půda ve svažitém terénu připravena ručně – z 50 % vyměněna.
Poznámka	Stromy a keře sázeny 2–2,5 m pod linií místní komunikace, aby nebyly v zimě poškozovány při odklízení sněhu.

Rozpočtové náklady stavební části objektu			Celkem v cenové úrovni roku		
	tis. Kč	%		tis. Kč	Kč/m ²
Zemní práce	114	100,0	2010	286	600
			2011	281	589
Celkem v CÚ roku 1995	114	100,0	2012	241	505
			2015	246	516
			2017	244	512
			2019	287	602
			2021	296	621
			2023	359	753



N03 JKSO 823 271 111880 N06	VEŘEJNÁ ZELEŇ Parkové úpravy
Charakteristika	Upravená plocha 3 650 m ² .
Materiál	Stromy: smrk pichlavý, bříza, javor, lípa. Travní semeno: parková směs 0,02 kg/m ² .
Zemní práce	Navezení ornice v tl. 5–7 cm v celé ploše, rozhrnutí a urovnání, zrytí, vyčištění. 50procentní výměna půdy v jamkách.
Poznámka	Posekání a vyhrabání staré trávy. Přesazení a zmlazení stávající zeleně.

Rozpočtové náklady stavební části objektu	Celkem v cenové úrovni roku				
	tis. Kč	%	tis. Kč	Kč/m ²	
Zemní práce	524	100,0	2010	1 315	360
			2011	1 292	354
Celkem v CÚ roku 1995	524	100,0	2012	1 106	303
			2015	1 129	309
			2017	1 118	306
			2019	1 318	361
			2021	1 361	373
			2023	1 654	453



10 ELEKTRONICKÉ KOMUNIKACE

TABULKY

- 10.1 Náklady na realizaci a související výdaje pro předpokládaný počet 20 rodinných domů, délka tras 500 m
- 10.2 Náklady za vedení trasy kabelu ve zpevněné ploše

Ceny dle
rozpočtových
ukazatelů
a ceníků

Podzemní vedení sítě elektronických komunikací (TV, datové služby, internet, hlasové služby, kamerové systémy) pro skupinu rodinných domů, na volné nezastavěné ploše

10.1 Náklady na realizaci a související výdaje pro předpokládaný počet 20 rodinných domů, délka tras 500 m

Druh nákladu	Orientační cena
Základní správní poplatky (územní rozhodnutí, zvláštní užívání)	2 500
Projekční a inženýrská činnost	61 000
Geodetické práce	43 000
Realizace	440 000
Cena na 1 rodinný dům	27 500

Podklad RTS, a.s.

V ceně jsou započteny zemní práce (kabelová rýha do 35/70 cm bez odstranění či obnovení zpevněného povrchu).

V ceně je započteno zaústění do napojovaných objektů.

Cena platí pro provedení metalickými kabely. V ceně nejsou zahrnuty náklady na zřízení a úhradu služebnosti.

V ceně nejsou započteny náklady na přírodní kabelové vedení k řešené skupině rodinných domů.

Poznámka:

- Jedno vedení může vést současně více služeb, např. hlasové služby, internet, TV. Záleží na kapacitě (přenosových vlastnostech) vedení. Zemní práce tvoří podstatnou část ceny vedení, z toho důvodu nejsou ceny členěny podle charakteristiky vedení nebo podle kapacity.
- Cena v tab. 10.1 je určena pro zasiťování území pro stavbu rodinných domů a jejich napojení na tuto síť. V případě pokládky vedení v již zastavěném území je nutné připočítat náklady na odstranění souvrství zpevněných ploch a zpětné uvedení do původního stavu. Náklady se stanoví pomocí cen v bodu 10.2.

10.2 Náklady za vedení trasy kabelu ve zpevněné ploše

Pro kabelová vedení v zastavěné části obce, kdy trasa vedení prochází zpevněnými plochami, je nutno připočítat náklady na odstranění krytu ve všech vrstvách, naložení a odvoz sutí do 5 km bez poplatku za skládku a nové vrstvy komunikací nebo chodníků.

Druh povrchu	Zpevnění	Šířka rýhy 35 cm	Poznámka
komunikace	asfaltobeton	1132	
	zámková dlažba	885	znovu použitá
	kostka velká	1125	znovu použitá
	kostka drobná	1030	znovu použitá
chodníky	betonové dlaždice	349	znovu použitá
	zámková dlažba	519	znovu použitá
	litý asfalt	954	

Podklad RTS, a.s.

Příplatky pro šířku rýhy 35 cm, měrná jednotka 1 m délky trasy kabelu v dané ploše.

Ceny neobsahují náklady na dopravní opatření vyvolaná omezením dopravy v místě prací.

11 SOUVISEJÍCÍ ODKAZY

Název	Lokální identita zeleně venkovských sídel
Autor	Výzkumný ústav Silva Taroucy pro krajinu a okrasné zahradnictví, v.v.i. Univerzita Karlova v Praze, Přírodovědecká fakulta Mendelova univerzita v Brně
Pramen	Projekt QI112A138 Lokální identita zeleně venkovských sídel byl řešen v letech 2011–2014 s podporou Národní agentury pro zemědělský výzkum (NAZV) Ministerstva zemědělství ČR.
Anotace	Ve třech modelových oblastech – území Společenství obcí Čertovo břemeno, mikroregiony Moravský kras a Časnýř (součásti MAS Moravský kras) a MAS České středohoří – byly vytvořeny metodiky – návody pro výsadby okrasných bylin, dřevin a ovocných dřevin. Dále vznikla souhrnná metodika pro výsadby vhodných dřevin a bylin pro celé území ČR. Metodiky jsou dále rozšířeny o mapové výstupy. Cílem hlavních výstupů je popsat principy výběru sortimentu rostlin vhodných pro venkovská sídla a krajinu ve vybraných oblastech i obecně.
Dostupnost	www.venkovskazelen.cz

Název	Standardy péče o přírodu a krajinu
Autor	Agentura ochrany přírody a krajiny České republiky Mendelova univerzita v Brně / Stavební fakulta ČVUT v Praze
Pramen	Agentura ochrany přírody a krajiny České republiky
Anotace	Doporučení stanovující parametry výstupů a technický popis postupů jednotlivých činností běžně realizovaných v oblasti péče o přírodu a krajinu včetně vlastností použitých materiálů, výrobků a definice pojmů.
Dostupnost	www.standardy.nature.cz

Název	Standardy pro navrhování, provádění a údržbu. Vegetační souvrství zelených střech.
Autor	Ing. Samuel Burian a kolektiv
Pramen	Brno, Odborná sekce Zelené střechy při Svazu zakládání a údržby zeleně. 2016.
Anotace	Zásady a požadavky pro navrhování, provádění a údržbu zelených střech, tj. střech s vegetačním souvrstvím. Zajímavé např. z pohledu: urbanistická funkce zelených střech – zvýšení podílu zeleně v sídlech a urbanizované krajině, environmentální funkce – zpomalení odtoku, zadržování dešťové vody a její vrácení do přirozeného koloběhu vody. Publikace obsahuje navrhování i požadavky na vrstvy, materiály, vegetaci apod.
Dostupnost	https://www.zelenestrechy.info/standardy-ke-stazeni

Název	Doporučení k péči o dřeviny v obcích
Autor	Ministerstvo pro místní rozvoj ČR, odbor regionální politiky Text a foto: Aleš Rudl
Pramen	OBCEPRO – webová aplikace, která podporuje obce při tvorbě Programu rozvoje obce (PRO); Ministerstvo pro místní rozvoj ČR. Příručky pro obce.
Anotace	Cílem tohoto materiálu je poskytnout metodická doporučení, návody, správné postupy a další odborné texty pro kvalitní, efektivní a správnou péči o dřeviny v obcích. Edice MMR pro obce.
Dostupnost	http://www.obcepro.cz/data/doporučení_k_pecí_o_dřeviny_v_obcích.pdf



Název	Doporučení k péči o vesnické stavby a veřejný prostor
Autor	Ministerstvo pro místní rozvoj ČR, odbor regionální politiky Text a foto: Jana Tichá
Pramen	OBCEPRO – webová aplikace, která podporuje obce při tvorbě Programu rozvoje obce (PRO); Ministerstvo pro místní rozvoj ČR. Příručky pro obce.
Anotace	Cílem tohoto materiálu je sumarizace doporučení k péči o vesnické stavby a veřejný prostor. Edice MMR pro obce.
Dostupnost	https://www.obcepro.cz/data/doporučení_k_pecí_o_vesnicke_stavby_a_veřejny_prostor.pdf

Název	Doporučení pro obce v oblasti výstavby a uzavírání smluv s investory
Autor	Ministerstvo pro místní rozvoj ČR, odbor regionální politiky Text: Mgr. Vendula Zahumenská, Ph.D. / Odborná spolupráce: Mgr. David Zahumenský
Pramen	OBCEPRO – webová aplikace, která podporuje obce při tvorbě Programu rozvoje obce (PRO); Ministerstvo pro místní rozvoj ČR. Příručky pro obce.
Anotace	Cílem tohoto materiálu je poskytnout praktická doporučení pro zástupce obcí v oblasti developerské výstavby a uzavírání smluv s investory. Edice MMR pro obce.
Dostupnost	https://www.obcepro.cz/data/MMR-obce-investori-web.pdf

Název	Doporučení k péči o vodní zdroje v obcích
Autor	Ministerstvo pro místní rozvoj ČR, odbor regionální politiky Text: Ing. Klára Salzman, Ph.D.
Pramen	OBCEPRO – webová aplikace, která podporuje obce při tvorbě Programu rozvoje obce (PRO); Ministerstvo pro místní rozvoj ČR. Příručky pro obce.
Anotace	Cílem tohoto materiálu je poskytnout praktická doporučení pro zástupce obcí a širší veřejnost v oblasti hospodaření s vodou v obci a krajině. Edice MMR pro obce.
Dostupnost	https://www.obcepro.cz/data/MMR-voda-final-web-jednostranky.pdf

Název	Metodika plánování veřejných prostranství malých obcí
Autor	Univerzitní centrum energeticky efektivních budov ČVUT v Praze Tým ČVUT
Anotace	Metodika se věnuje zejména popisu základních procesů při plánování proměny veřejných prostranství a je návodem, jak při plánování postupovat. Obsahuje osm příloh. Čtyři z nich přispívají k tvorbě kvalitního veřejného prostranství a zohledňují přitom jeho prostorovou, resp. architektonickou, i společenskou složku. Další čtyři přílohy obsahují příkladný výčet kapitol zadání pro proměnu veřejných prostranství.
Dostupnost	https://www.uceeb.cz/atraktivniobec

Název	Jak na udržitelné obce. Vzorkovník úspěšných řešení.
Autor	Ministerstvo pro místní rozvoj ČR Zpracovalo: CI2, o.p.s. a SUSTO – Sustainability Tools, s.r.o
Anotace	Publikace vytvořená pro potřeby lokalizace tzv. SDGs pro místní samosprávy – Cíle udržitelného rozvoje (z angl. Sustainable Development Goals, zkráceně SDGs). Snaží se přinést prostřednictvím příkladů zkušenosti, návody a osvědčené postupy v procesu aplikování principů udržitelného rozvoje na lokální úrovni, které mohou být inspirací pro pozitivní změnu v dalších obcích a městech. Je určena všem aktérům, organizacím i jednotlivcům, kteří se aktivně angažují v rozvoji své obce.
Dostupnost	https://www.obcepro.cz/data/jak_na_uzrizenne_obce.pdf

Název publikace:

**Průměrné ceny dopravní a technické infrastruktury obcí
Aktualizace 2023**

Vydává:

Ústav územního rozvoje
Ministerstvo pro místní rozvoj ČR

Ústav územního rozvoje:

Ing. arch. Hana Šimková, Ph.D., garant úkolu, zpracovatel

Ministerstvo pro místní rozvoj ČR,
Odbor strategií a analýz regionální
politiky a politiky bydlení:

Ing. Martin Kolmistr, garant úkolu

Místo a rok vydání:

Brno, září 2023

Vydání:

první

ISBN 978-80-7663-047-5

ISBN 978-80-7538-513-0

Ústav územního rozvoje

Ministerstvo pro místní rozvoj ČR

MINISTERSTVO PRO MÍSTNÍ ROZVOJ ČR
Staroměstské nám. 6
110 15 Praha 1
Tel.: +420 224 861 111
www.mmr.cz

ÚSTAV ÚZEMNÍHO ROZVOJE
Jakubské nám. 3
602 00 Brno
Tel.: +420 542 423 111
www.uur.cz